

GIYOTIN MAKAS



www.umsmakina.com.tr



UMS MAKİNA, TÜRKİYE / KONYA'da Sac işleme makineleri sektöründe üretim ve pazarlama faaliyetleri göstermektedir. Üretim alanına kolları giyotin makasları ile başlayan firmamız, her geçen gün teknolojiyi yakından takip ederek günümüz ihtiyaçlarına cevap verebilecek teknolojik makineleri üretmektedir.

Firmamız kalite ve güveni ön planda tutarak NC Redüktörlü Giyotin Makas, CNC Açık Ayarlı Hidrolik Giyotin Makas ve CNC Hidrolik Abkant Presleri müşterilerimizin ihtiyaç ve talepleri doğrultusunda farklı ölçü, tonaj ve özellikte üretmektedir. Kalite ve güven ilkesinden ödün vermeyen firmamız zamanında teslimat ve hızlı servis anlayışını önemsemektedir.

Müşteri memnuniyeti ve sürekli gelişim ilkesini kurulduğu günden bu yana temel felsefe olarak kabul eden firmamız, günümüze kadar ürettiği ürünleri ülkemizin ve DÜNYA'nın dört bir köşesine pazarlamaktadır.





UMS[®]
SAÇ İŞLEME MAKİNELERİ





Üretimde özenle doğru malzemeler seçilerek, kaliteli üretim yapılmaktadır. Zamanında ve profesyonel servis desteği prensip kabul edilmekte, tasarım ve üretimde; Güvene dayalı olarak, hassasiyet esas alınmaktadır. Makinalarımız kullanım kolaylığına sahip olmakla beraber kullanıcıya karşı da önlemleri alınmaktadır. Profesyonel ekibimizle bilgisayar destekli çizim ve mukavemet analizleri ile tasarlanan makinalar konstrüksiyonları tamamlandıktan sonra, gerilim giderme işlemi yapılır. CNC işleme merkezlerinde ve CNC tornalarda hassas olarak işlenir ve dünyaca tanınmış ekipmanlar ile donatılarak kalite kontrolünden geçtikten sonra müşterilerin hizmetine sunulur.

CNC HİDROLİK GİYOTİN MAKAS (AÇI AYARLI)

GENEL ÖZELLİKLER



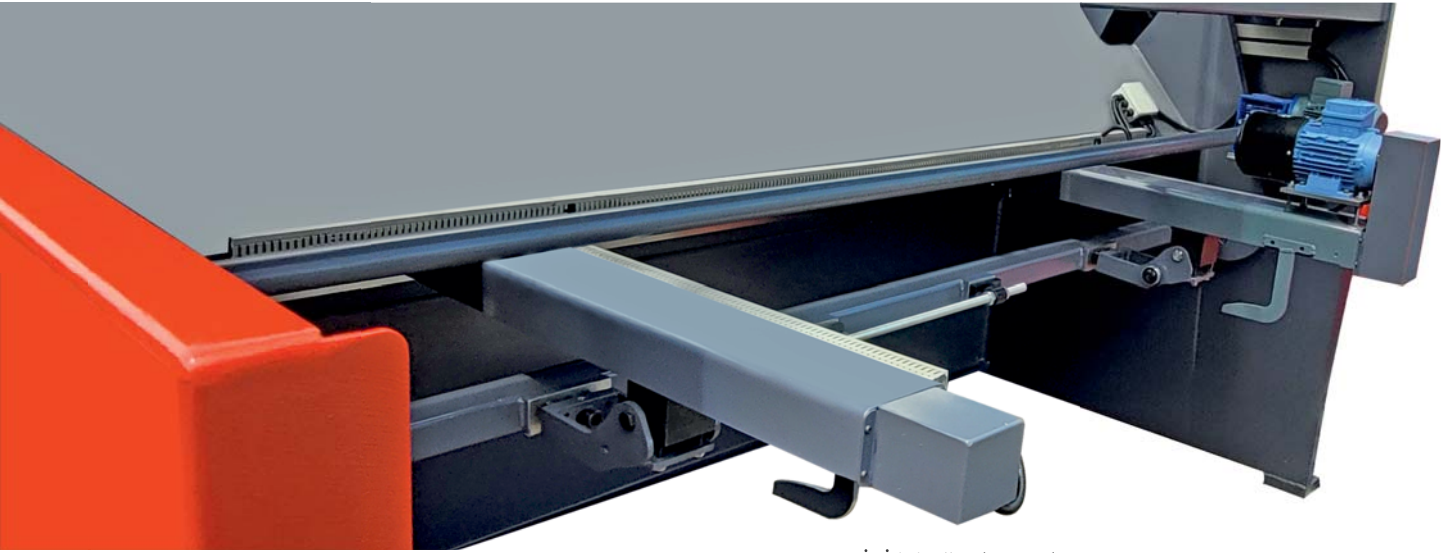
PRO Serisi Hidrolik CNC Açı Ayarlı Giyotin Makaslar geniş çeşitlilikte malzeme ve farklı kalınlıklarda yüksek kaliteli kesim sağlamaktadır. Malzeme çeşidi, kalınlığı ve uzunluğunun kontrol ünitesine girilmesi ile makine kesim açısı, bıçak boşluk ayarı, kesme uzunluğu ve arka dayama pozisyonlaması otomatik olarak gerçekleştirir.

Kısa sac kesimlerinde strok otomatik olarak kısılır ve çalışma hızının artışı sağlanır. Kullanıcı hataları engellenir. Bıçakların ömrü önemli ölçüde artırılır.

Üst tablanın hassas hareketi sertleştirilmiş kızaklar ve makara sistemi ile sağlanmaktadır. Bu şekilde kızak yağlama ve bakımı en aza indirilmiştir.

Yüksek kalınlık ve kesme boyu kapasitelerinde de üretilebilen PRO Serisi makaslar, arka dayama hareketi 1.000 mm bilyalı mil ve boşluksuz kızaklar ile gerçekleştirilir.

Arka dayama programlanabilir geri çekilme ve uzun parçalarda yukarı kalkma özellikleri ile birlikte +/- 0,1 mm pozisyonlama hassasiyetine sahiptir.



PRO SERİSİ için özel tasarlanmış UMS 1.000 mm CNC Kontrollü, programlanabilir, motorlu arka dayama

STANDART ÖZELLİKLER

- 1 CYBELEC Touch 8 dokunmatik CNC kontrol ünitesi
- 2 Rexroth / Hoerbiger hidrolik sistemi
- 3 Otomatik CNC kontrollü bıçak boşluk, strok ve bıçak açısı ayarı
- 4 1.000 mm CNC Kontrollü, programlanabilir, motorlu arka dayama
- 5 180 mm boğaz derinliği
- 6 Programlanabilir arka dayama geri çekilme hareketi
- 7 1.000 mm'den uzun parçalarda arka dayamanın yukarı kalkma özelliği
- 8 Kısa kesimlerde kesim sayısını arttırmak için kontrol panelinden ayarlanabilir kesme uzunluğu
- 9 Bilyalı sac sürme tablası
- 10 Üst bıçakta 2 Kesim ağız / Altbıçakta 4 kesim ağız
- 11 Bakım ihtiyacını azaltan özel mafsal sistemi
- 12 Ön dayama kolları 1.000 mm, cetveli, T kanallı ve stoperli
- 13 Ön ve yan koruma muhafazaları
- 14 Kesim çizgisi aydınlatması ve gölge teli
- 15 Ön parmak koruma sacı 1.000 mm açılabilir kapak
- 16 Ayak pedali
- 17 Hareketli kumanda kolu ve muhafaza kabinleri
- 18 Acil stop butonları



PRO SERİSİ T Kanallı Ve Stoperli Ön Cetvel Ve Bilyalı Saç Sürme Tablası

Standart Kontrol Ünitesi CYBELEC Touch 8



CNC HİDROLİK GİYOTİN MAKAS (AÇI AYARLI)

OPSIYONEL ÖZELLİKLER

- 1 Arka pnömatik sac destek sistemi
- 2 Açı ayarlı gönye 0 - 180°
- 3 İstenilen uzunlukta ön dayama kolları
- 4 Tam boy açılabilir ön parmak koruma kapağı
- 5 Ön parmak güvenlik ışık perdesi
- 6 Krom saç için Özel bıçak
- 7 Lazer kesim çizgisi
- 8 Yağ ısıtıcı veya yağ soğutucu
- 9 Otomatik veya manuel merkezi yağlama
- 10 Elektrik kabin klimalı soğutma
- 11 CE norm uyumlu arka ışık bariyeri



0-180 ° açılı kesim aparatı

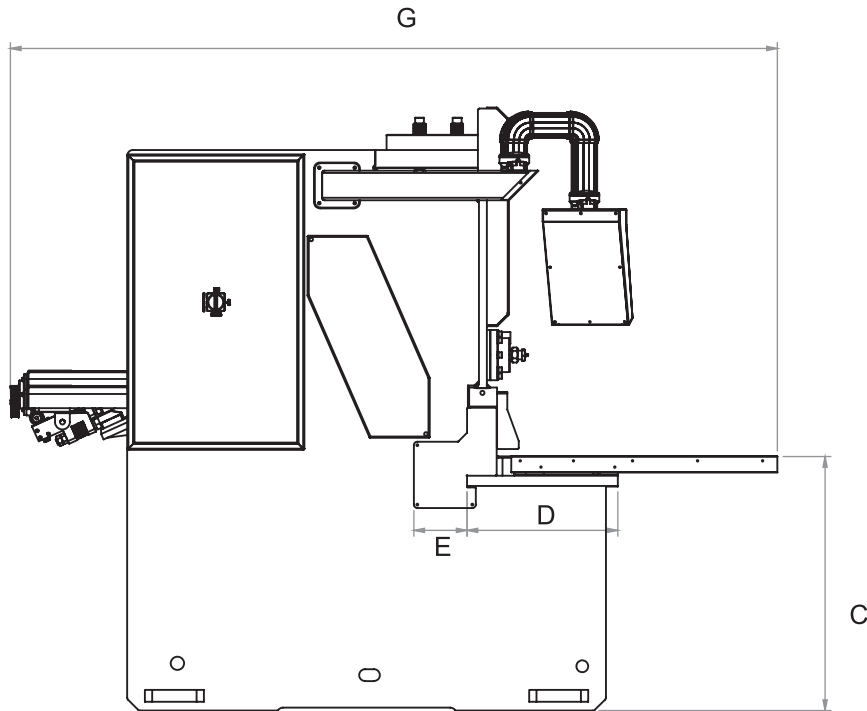
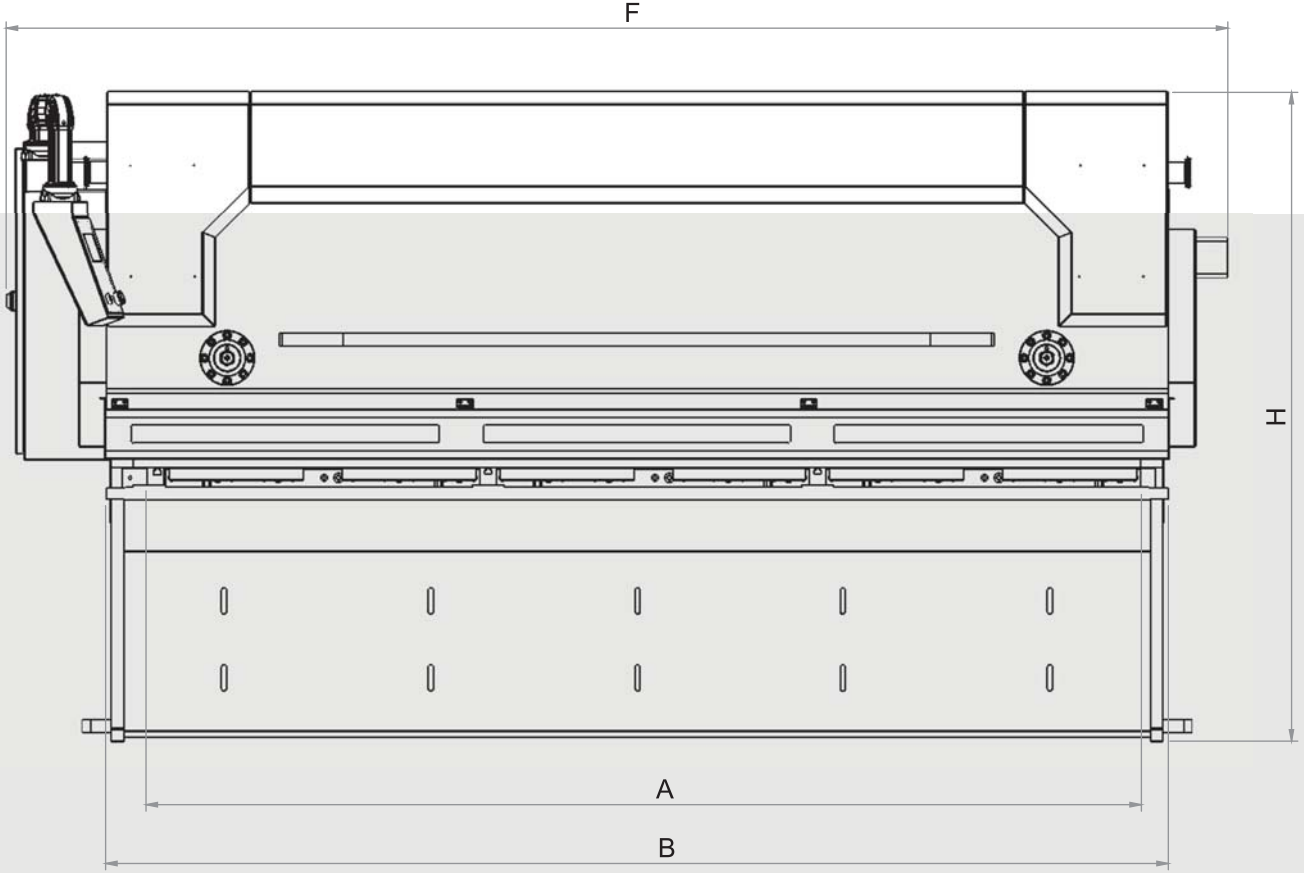


Pnömatik sac destek sistemi

PRO SERİSİ TEKNİK ÖZELLİKLER

| Model | Kesme Kapasitesi | | Kesme Uzunluğu | Kesme Açısı | Baskı Silindiri | Kesme Hızı / Hızlı Mod | Tabla Uzunluğu | Tabla Yüksekliği | Tabla Genişliği | Boğaz Derinliği | Dayama Hareket Mesafesi X Eksen | Makine Ebatları | | | Yağ Tankı | Motor Gücü | Ağırlık |
|----------|-----------------------|-----------------------|----------------|-------------|-----------------|------------------------|----------------|------------------|-----------------|-----------------|---------------------------------|--------------------------------------|------|------|-----------|------------|---------|
| | 450 N/mm ² | 700 N/mm ² | | | | | | | | | | Uzunluk x En x Yükseklik (F x G x H) | mm | mm | | | |
| | mm | mm | mm | Derece (°) | Qty | hpm | B | C | D | E | mm | | | | mm | mm | mm |
| | mm | mm | mm | mm | mm | mm | mm | mm | mm | mm | mm | mm | mm | mm | mm | mm | mm |
| PRO 2006 | 6 | 4 | 2100 | 0,5-2 | 9 | 13/18 | 2265 | 790 | 430 | 160 | 1000 | 2675 | 2740 | 1740 | 150 | 11 | 4400 |
| PRO 2506 | 6 | 4 | 2600 | 0,5-2 | 11 | 11/16 | 2735 | 810 | 485 | 160 | 1000 | 3300 | 2760 | 1790 | 150 | 11 | 5200 |
| PRO 3006 | 6 | 4 | 3100 | 0,5-2 | 15 | 10/15 | 3320 | 840 | 485 | 160 | 1000 | 3800 | 2760 | 1870 | 150 | 11 | 6500 |
| PRO 4006 | 6 | 4 | 4100 | 0,5-2 | 18 | 10/14 | 4360 | 880 | 490 | 160 | 1000 | 4840 | 2780 | 2000 | 185 | 11 | 9200 |
| PRO 6006 | 6 | 4 | 6100 | 0,5-2 | 27 | 9/13 | 6280 | 940 | 580 | 160 | 1000 | 6800 | 2860 | 2270 | 250 | 22 | 21500 |
| PRO 2008 | 8 | 5 | 2100 | 0,5-2,7 | 9 | 13/18 | 2255 | 810 | 435 | 160 | 1000 | 2820 | 2740 | 1890 | 185 | 22 | 5900 |
| PRO 2508 | 8 | 5 | 2600 | 0,5-2,7 | 11 | 11/16 | 2745 | 830 | 490 | 160 | 1000 | 3320 | 2760 | 1930 | 185 | 22 | 6800 |
| PRO 3008 | 8 | 5 | 3100 | 0,5-2,7 | 15 | 10/15 | 3330 | 860 | 490 | 160 | 1000 | 3820 | 2780 | 2010 | 250 | 22 | 8000 |
| PRO 4008 | 8 | 5 | 4100 | 0,5-2,7 | 18 | 9/13 | 4370 | 900 | 515 | 160 | 1000 | 4860 | 2810 | 2160 | 250 | 22 | 11000 |
| PRO 6008 | 8 | 5 | 6100 | 0,5-3 | 26 | 8/12 | 6290 | 960 | 585 | 160 | 1000 | 6810 | 2850 | 2360 | 350 | 30 | 22750 |
| PRO 2010 | 10 | 6 | 2100 | 0,5-3 | 10 | 10/15 | 2265 | 810 | 455 | 160 | 1000 | 2820 | 2770 | 1930 | 250 | 18 | 6500 |
| PRO 2510 | 10 | 6 | 2600 | 0,5-3 | 12 | 8/13 | 2755 | 830 | 510 | 160 | 1000 | 3320 | 2790 | 1970 | 250 | 22 | 7500 |
| PRO 3010 | 10 | 6 | 3100 | 0,5-3 | 15 | 7/13 | 3340 | 860 | 510 | 160 | 1000 | 3820 | 2800 | 2050 | 250 | 22 | 9000 |
| PRO 4010 | 10 | 6 | 4100 | 0,5-3 | 19 | 6/12 | 4370 | 920 | 545 | 160 | 1000 | 4860 | 2860 | 2220 | 250 | 22 | 13250 |
| PRO 6010 | 10 | 6 | 6100 | 0,5-3 | 27 | 5/12 | 6300 | 1000 | 590 | 160 | 1000 | 6820 | 2880 | 2400 | 350 | 30 | 24000 |
| PRO 2013 | 13 | 8 | 2100 | 0,5-3 | 10 | 10/15 | 2235 | 850 | 490 | 160 | 1000 | 2840 | 2790 | 2060 | 250 | 30 | 8200 |
| PRO 2513 | 13 | 8 | 2600 | 0,5-3 | 12 | 8/13 | 2785 | 870 | 540 | 160 | 1000 | 3340 | 2800 | 2100 | 250 | 30 | 9300 |
| PRO 3013 | 13 | 8 | 3100 | 0,5-3 | 15 | 7/13 | 3370 | 900 | 540 | 160 | 1000 | 3840 | 2830 | 2180 | 250 | 30 | 11000 |
| PRO 4013 | 13 | 8 | 4100 | 0,5-3 | 19 | 6/12 | 4390 | 940 | 570 | 160 | 1000 | 4880 | 2880 | 2300 | 250 | 30 | 15900 |
| PRO 6013 | 13 | 8 | 6100 | 0,5-3 | 27 | 5/12 | 6320 | 1020 | 610 | 160 | 1000 | 6850 | 2880 | 2820 | 350 | 37 | 32000 |
| PRO 2516 | 16 | 10 | 2600 | 0,5-3 | 13 | 7/13 | 2805 | 905 | 570 | 160 | 1000 | 3400 | 2870 | 2260 | 350 | 37 | 12800 |
| PRO 3016 | 16 | 10 | 3100 | 0,5-3 | 18 | 6/12 | 3390 | 935 | 570 | 160 | 1000 | 3900 | 2900 | 2340 | 350 | 37 | 14800 |
| PRO 4016 | 16 | 10 | 4100 | 0,5-3 | 19 | 6/12 | 4430 | 1000 | 590 | 160 | 1000 | 4900 | 2930 | 2550 | 350 | 37 | 22300 |
| PRO 6016 | 16 | 10 | 6100 | 0,5-3 | 27 | 5/9 | 6350 | 1060 | 650 | 160 | 1000 | 6900 | 2930 | 3180 | 600 | 45 | 38500 |
| PRO 3020 | 20 | 13 | 3100 | 0,5-3 | 18 | 5/10 | 3430 | 960 | 580 | 160 | 1000 | 3950 | 2620 | 2500 | 500 | 45 | 19300 |
| PRO 4020 | 20 | 13 | 4100 | 0,5-3 | 19 | 5/10 | 4450 | 1060 | 630 | 160 | 1000 | 4950 | 2930 | 2600 | 500 | 45 | 27800 |
| PRO 6020 | 20 | 13 | 6100 | 0,5-3 | 27 | 5/7 | 6370 | 1120 | 680 | 160 | 1000 | 6950 | 2950 | 3220 | 550 | 55 | 40000 |
| PRO 3025 | 25 | 17 | 3100 | 0,5-3 | 18 | 4/8 | 3450 | 990 | 580 | 160 | 1000 | 3950 | 2930 | 2640 | 500 | 55 | 23800 |
| PRO 4025 | 25 | 17 | 4100 | 0,5-3 | 19 | 4/8 | 4490 | 1030 | 670 | 160 | 1000 | 4950 | 2970 | 2700 | 550 | 55 | 32800 |
| PRO 6025 | 25 | 17 | 6100 | 0,5-3 | 27 | 4/6 | 6410 | 1140 | 710 | 160 | 1000 | 6950 | 2990 | 3320 | 550 | 55 | 43500 |

CNC HİDROLİK GİYOTİN MAKAS (AÇI AYARLI)



PRO SERİSİ CNC HİDROLİK GİYOTİN MAKAS (AÇI AYARLI)



**COMFORT SERİSİ REDÜKTÖRLÜ
GİYOTİN MAKAS**





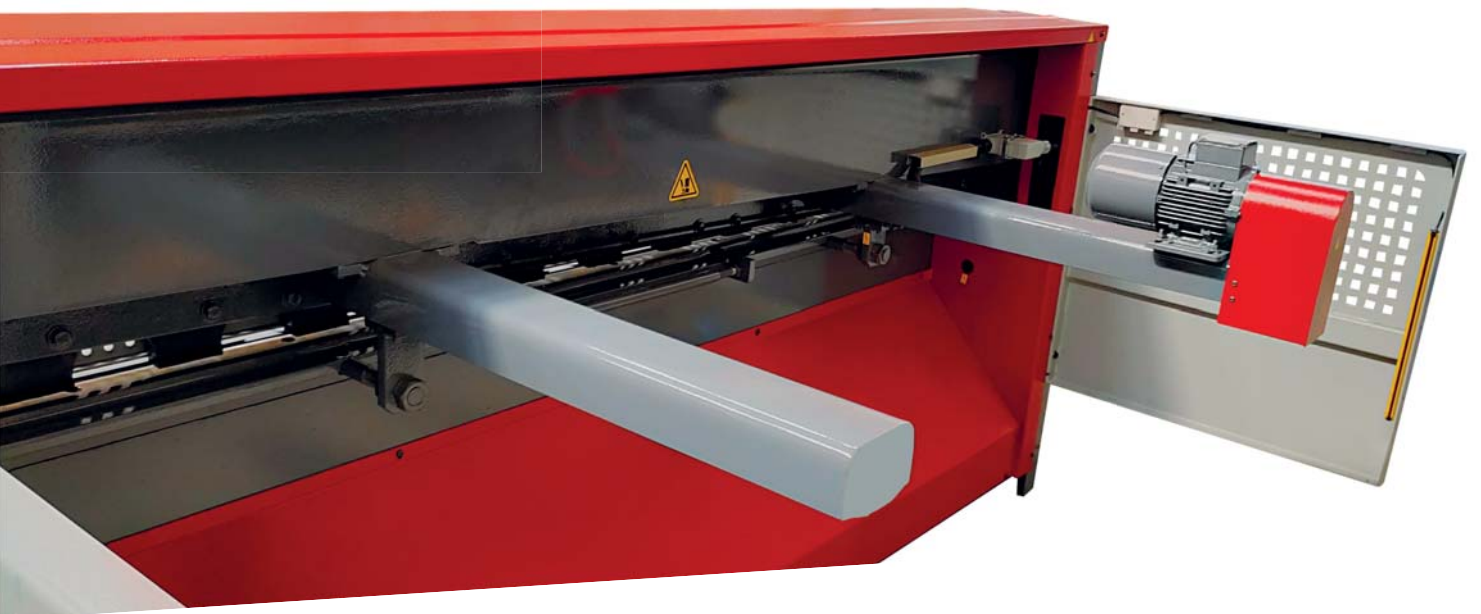
Üretimde özenle doğru malzemeler seçilerek, kaliteli üretim yapılmaktadır. Zamanında ve profesyonel servis desteği prensip kabul edilmekte, tasarım ve üretimde; Güvene dayalı olarak, hassasiyet esas alınmaktadır. Makinalarımız kullanım kolaylığına sahip olmakla beraber kullanıcıya karşı da önlemleri alınmaktadır. Profesyonel ekibimizle bilgisayar destekli çizim ve mukavemet analizleri ile tasarlanan makinalar konstrüksiyonları tamamlandıktan sonra, gerilim giderme işlemi yapılır. CNC işleme merkezlerinde ve CNC tornalarda hassas olarak işlenir ve dünyaca tanınmış ekipmanlar ile donatılarak kalite kontrolünden geçtikten sonra müşterilerin hizmetine sunulur.

REDÜKTÖRLÜ GİYOTİN MAKAS



GENEL ÖZELLİKLER

- 1 COMFORT SERİSİ Redüktörlü Giyotin Makaslar
0,15 mm'den 6 mm kalınlığa kadar sac kesmeye uygun makinelerdir.
- 2 Kaynaklı çelik konstrüksiyon şase
- 3 Çok ağızlı kullanılabilen üst ve alt bıçaklar
- 4 Her iki yanı uzun ömürlü teflon kızaklı üst kesici çene
- 5 Bakımı kolay kavrama sistemi
- 6 Kolay ayarlanabilir sentil ayarı
- 7 Kesme anında sacın kaymasını önleyen mekanik baskı sistemi



COMFORT SERİSİ için özel tasarlanmış UMS 750 mm NC Kontrollü, programlanabilir, motorlu arka dayama

STANDART ÖZELLİKLER

- 1 Maksimum kesme hassasiyeti sağlayan güçlü, kaynaklı ve yek pare gövde
- 2 2 - 3 mm Makinelerde bıçaklar 2 ağızlı üst / 2 ağızlı alt olarak yüksek alaşımlı çelikten imal edilmiştir.
- 3 4 - 5 - 6 mm Makinelerde bıçaklar 2 ağızlı üst / 4 ağızlı alt olarak yüksek alaşımlı çelikten imal edilmiştir.
- 4 600 mm Stoklu manuel arka dayama
- 5 2 - 3 mm Makinelerde 800 mm uzunluğunda cetvelli gönye
- 6 4 - 5 - 6 mm Makinelerde T kanallı 1000 mm uzunluğunda stoperli cetvelli gönye
- 7 Kesme anında sacın kaymasını engelleyen mekanik baskı sistemi
- 8 Kolay ayarlanabilen bıçak boşluk ayar sistemi
- 9 Bilyalı ön tabla
- 10 Cetvelli ön dayama kolları
- 11 Kesim hattı aydınlatması
- 12 Ön el koruma muhafazası
- 13 Ayak pedalı
- 14 Arka ayak koruma muhafazası
- 15 Acil stop butonu
- 16 Ön Saç dutma kolları



4-5-6 mm Makinelerde T kanallı 1000 mm uzunluğunda stoperli cetvelli gönye ve sentil ayar başlığı



2 - 3 mm Makinelerde 800 mm uzunluğunda cetvelli gönye



600 mm Stoklu manuel arka dayama

REDÜKTÖRLÜ GİYOTİN MAKAS

OPSIYONEL ÖZELLİKLER

- 1 750 mm stroklu motorlu NC kontrol arka dayama (UMS 1000 kontrol ünitesi)
- 2 1000 mm stroklu motorlu NC kontrol arka dayama (UMS 1000 kontrol ünitesi)
- 3 Pnömatik arka sac destek sistemi
- 4 Arka güvenlik bariyer sistemi
- 5 0-180 ° ayarlanabilen açılı gönye
- 6 Kesim adet sayıcı
- 7 2 - 3 m uzunluğunda cetvelli gönye
- 8 DELTA 7" dokunmatik NC kontrol ünitesi
- 9 ELGO P40T dokunmatik NC kontrol ünitesi
- 10 Arka saç toplama ünitesi

NC Kontrol Ünitesi



UMS 1000
NC kontrol ünitesi



DELTA 7" dokunmatik
NC kontrol ünitesi



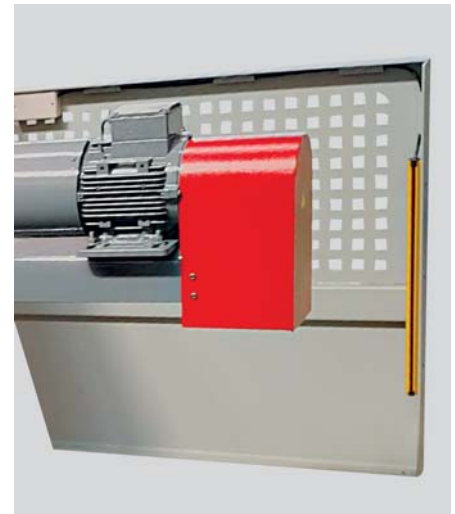
ELGO P40T dokunmatik
NC kontrol ünitesi



Pnömatik sac destek sistemi



0-180 ° açılı kesim aparatı

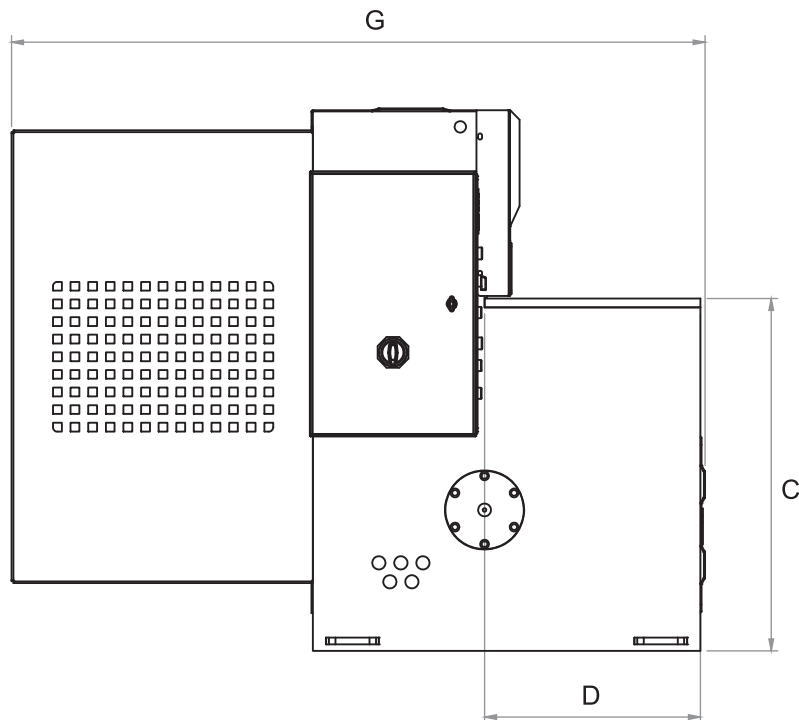
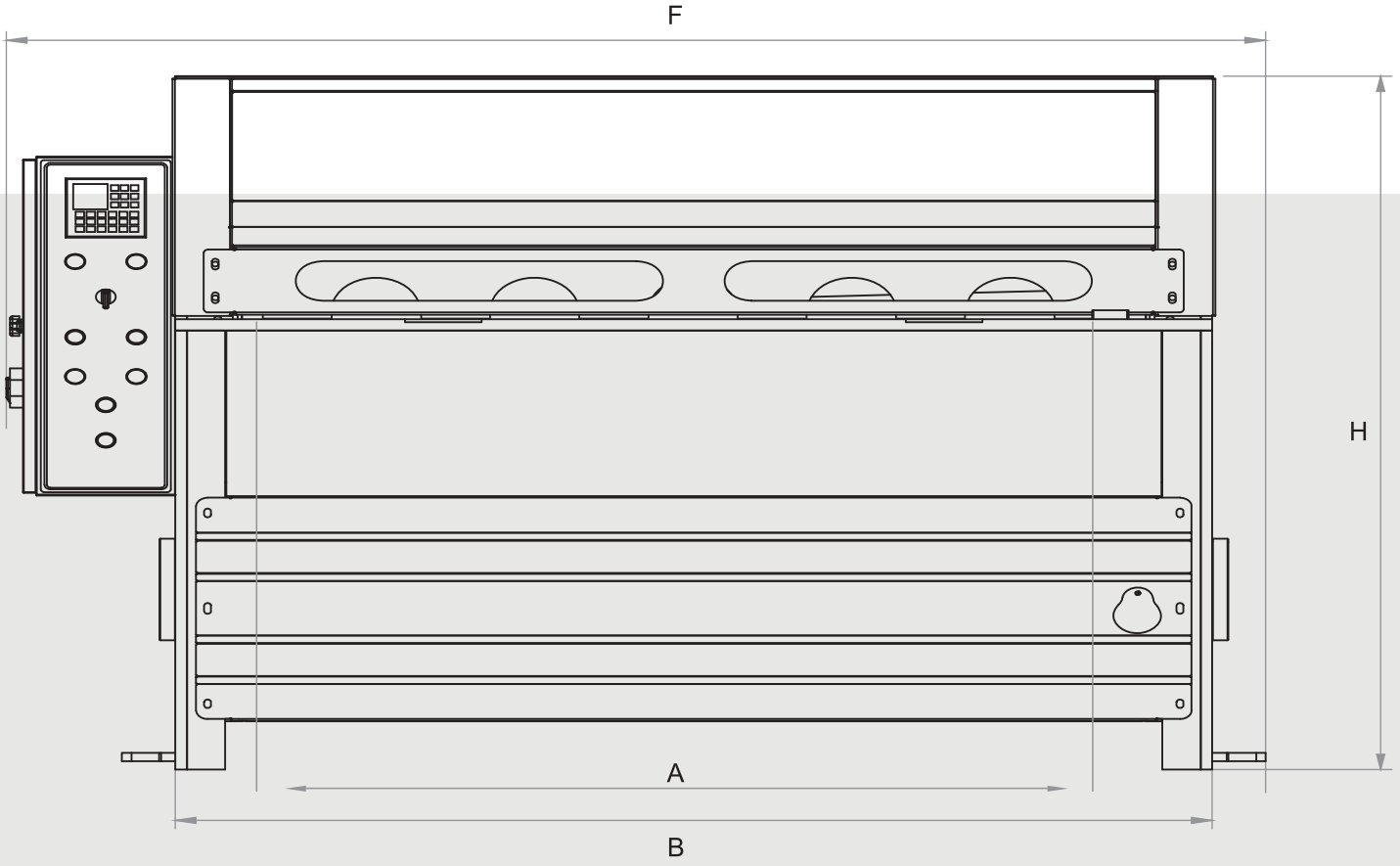


Işık bariyerli arka koruma kafesi

COMFORT SERİSİ TEKNİK ÖZELLİKLER

| Model | Kesme Kapasites | Kesme Uzunluğu | Kesme Açısı | Dakikada Kesme Sayısı | Tabla Uzunluğu | Tabla Yüksekliği | Tabla Genişliği | Dayama Hareket Mesafesi X Eksen | Makine Ebatları | | | Motor Gücü | Ağırlık |
|--------------|-----------------|----------------|-------------|-----------------------|----------------|------------------|-----------------|---------------------------------|----------------------------------|------|------|------------|---------|
| | Kalınlık | A | Derece (°) | d/dk | B | C | D | mm | Uzunluk x En x Yükseklik (FxGxH) | | | kW | Kg |
| | mm | mm | | | mm | mm | mm | | mm | | | | |
| COMFORT 1002 | 2 | 1050 | 2,3 | 30 | 1325 | 800 | 410 | 600 | 1685 | 1302 | 1123 | 2.2 | 700 |
| COMFORT 1302 | 2 | 1350 | 2,3 | 30 | 1625 | 800 | 410 | 600 | 1985 | 1302 | 1123 | 2.2 | 800 |
| COMFORT 1502 | 2 | 1550 | 2,3 | 30 | 1825 | 800 | 410 | 600 | 2185 | 1302 | 1123 | 2.2 | 950 |
| COMFORT 2002 | 2 | 2050 | 1,5 | 30 | 2325 | 800 | 410 | 600 | 2685 | 1302 | 1123 | 3 | 1250 |
| COMFORT 2502 | 2 | 2550 | 1,5 | 30 | 2825 | 800 | 410 | 600 | 3185 | 1302 | 1123 | 3 | 1750 |
| COMFORT 1003 | 3 | 1050 | 2,3 | 35 | 1355 | 800 | 520 | 600 | 1720 | 1575 | 1230 | 3 | 1100 |
| COMFORT 1303 | 3 | 1350 | 2,3 | 35 | 1655 | 800 | 520 | 600 | 2020 | 1575 | 1230 | 3 | 1350 |
| COMFORT 1503 | 3 | 1550 | 2,3 | 35 | 1855 | 800 | 520 | 600 | 2220 | 1575 | 1230 | 3 | 1600 |
| COMFORT 2003 | 3 | 2050 | 1,5 | 35 | 2355 | 800 | 520 | 600 | 2720 | 1575 | 1230 | 3 | 1900 |
| COMFORT 2503 | 3 | 2550 | 1,5 | 30 | 2855 | 800 | 520 | 600 | 3220 | 1575 | 1230 | 4 | 2200 |
| COMFORT 3003 | 3 | 3050 | 1,5 | 30 | 3355 | 800 | 520 | 600 | 3720 | 1575 | 1230 | 4 | 2500 |
| COMFORT 3503 | 3 | 3550 | 1,3 | 30 | 3855 | 800 | 520 | 600 | 4220 | 1575 | 1230 | 5,5 | 3500 |
| COMFORT 4003 | 3 | 4050 | 1,2 | 30 | 4355 | 800 | 520 | 600 | 4720 | 1575 | 1230 | 5,5 | 4750 |
| COMFORT 1004 | 4 | 1050 | 2,3 | 30 | 1355 | 800 | 530 | 600 | 1720 | 1630 | 1230 | 4 | 1800 |
| COMFORT 1304 | 4 | 1350 | 2,3 | 30 | 1655 | 800 | 530 | 600 | 2020 | 1630 | 1230 | 4 | 2150 |
| COMFORT 1504 | 4 | 1550 | 2,3 | 30 | 1855 | 800 | 530 | 600 | 2220 | 1630 | 1230 | 4 | 2350 |
| COMFORT 2004 | 4 | 2050 | 1,5 | 30 | 2355 | 800 | 530 | 600 | 2720 | 1630 | 1230 | 7.5 | 2850 |
| COMFORT 2504 | 4 | 2550 | 1,5 | 30 | 2855 | 800 | 530 | 600 | 3220 | 1630 | 1230 | 7.5 | 3350 |
| COMFORT 3004 | 4 | 3050 | 1,5 | 30 | 3355 | 800 | 530 | 600 | 3720 | 1630 | 1230 | 7.5 | 3850 |
| COMFORT 3504 | 4 | 3550 | 1,3 | 30 | 3855 | 800 | 530 | 600 | 4220 | 1630 | 1230 | 7.5 | 4650 |
| COMFORT 4004 | 4 | 4050 | 1,2 | 30 | 4355 | 800 | 530 | 600 | 4720 | 1630 | 1230 | 7.5 | 5500 |
| COMFORT 1005 | 5 | 1050 | 2,3 | 30 | 1355 | 800 | 530 | 600 | 1720 | 1630 | 1230 | 7.5 | 1900 |
| COMFORT 1305 | 5 | 1350 | 2,3 | 30 | 1655 | 800 | 530 | 600 | 2020 | 1630 | 1230 | 7.5 | 2250 |
| COMFORT 1505 | 5 | 1550 | 2,3 | 30 | 1855 | 800 | 530 | 600 | 2220 | 1630 | 1230 | 7.5 | 2500 |
| COMFORT 2005 | 5 | 2050 | 1,5 | 30 | 2355 | 800 | 530 | 600 | 2720 | 1630 | 1230 | 7.5 | 3000 |
| COMFORT 2505 | 5 | 2550 | 1,5 | 30 | 2855 | 800 | 530 | 600 | 3220 | 1630 | 1230 | 7.5 | 3500 |
| COMFORT 3005 | 5 | 3050 | 1,5 | 30 | 3355 | 800 | 530 | 600 | 3720 | 1630 | 1230 | 7.5 | 4000 |
| COMFORT 1006 | 6 | 1050 | 2,3 | 30 | 1355 | 800 | 530 | 600 | 1720 | 1630 | 1230 | 7.5 | 2000 |
| COMFORT 1306 | 6 | 1350 | 2,3 | 30 | 1655 | 800 | 530 | 600 | 2020 | 1630 | 1230 | 7.5 | 2350 |
| COMFORT 1506 | 6 | 1550 | 2,3 | 30 | 1855 | 800 | 530 | 600 | 2220 | 1630 | 1230 | 7.5 | 2600 |
| COMFORT 2006 | 6 | 2050 | 1,5 | 30 | 2355 | 800 | 530 | 600 | 2720 | 1630 | 1230 | 7.5 | 3200 |
| COMFORT 2506 | 6 | 2550 | 1,5 | 25 | 2855 | 800 | 530 | 600 | 3220 | 1630 | 1230 | 11 | 3750 |

REDÜKTÖRLÜ GİYOTİN MAKAS









www.umsmakina.com.tr

+90 531 992 42 64

+90 332 251 34 79

satis@umsmakina.com.tr

www.umsmakina.com.tr

Fevziçakmak Mh. Arlı San. Sit. Şehit Hamdi Karagöz Cd.
No: 16/D Karatay / KONYA / TÜRKİYE

