



bomaksan®

ENDÜSTRİYEL HAVA FİLTASYON SİSTEMLERİ



LOKAL EMİŞ EKİPMANLARI
MOBİL FİLTRELER, AKROBAT KOLLAR,
ÇALIŞMA MASALARI VE AKSESUARLARI



MOBİL FİLTRELER

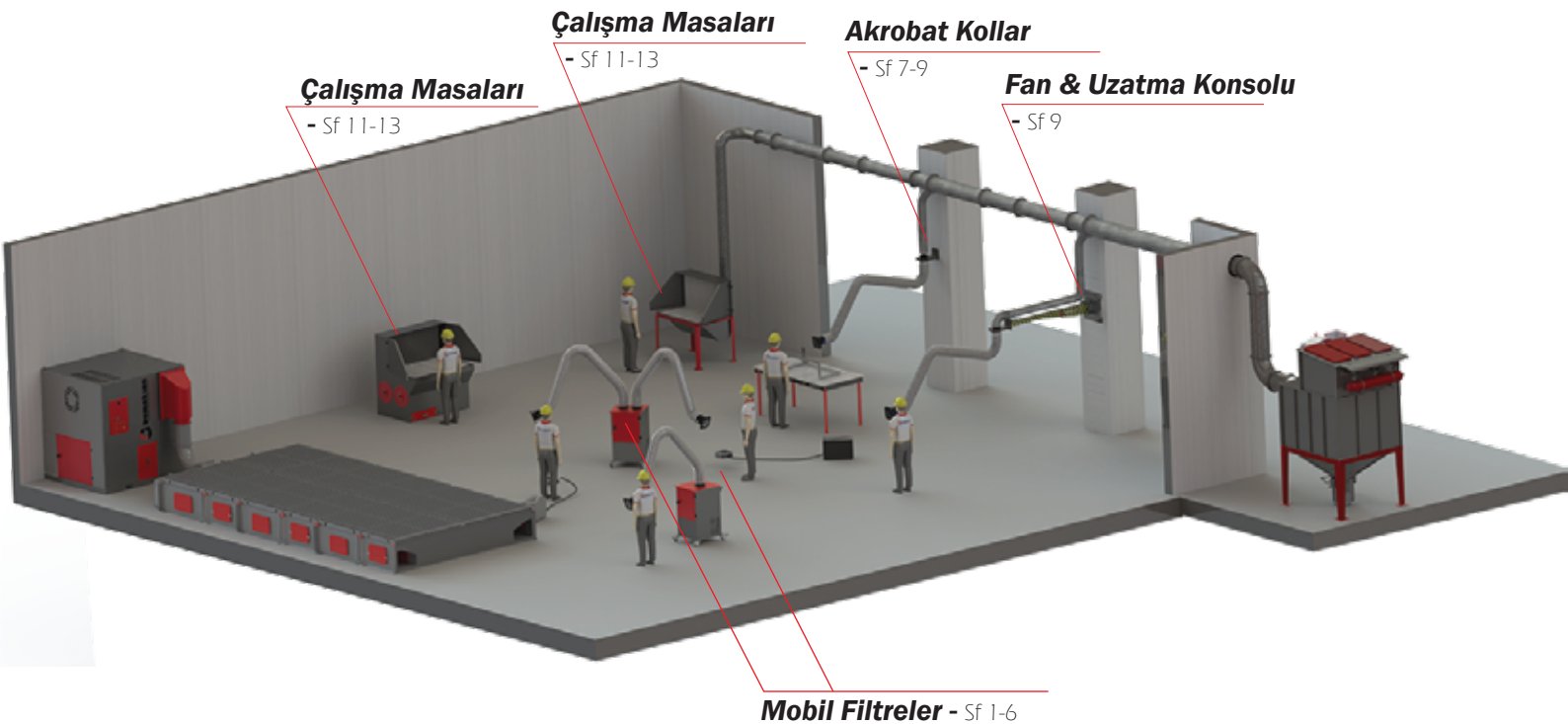
DUFILmini.....	1
TOFILmono.....	2
Tofil PRO, 1 Kollu.....	3
Tofil PRO, 2 Kollu.....	4
Tofil PULSE, 1 Kollu.....	5
Tofil PULSE, 2 Kollu.....	6
Mobil Filtre Üniteleri Karşılaştırma Tablosu.....	7

AKROBAT KOLLAR

Akrobat PRO Serisi.....	7
Akrobat PLUS Serisi.....	8
Akrobat FAN & Uzatma Konsolu.....	9
retroWALL Serisi.....	10

ÇALIŞMA MASALARI

Taşıma Masası (Merkezi Sisteme Uygun)	11
Kaynak Masası (Merkezi Sisteme Uygun).....	12
TOFILbench Serisi.....	13
Akrobat Kollar ve Emiş Masaları Karşılaştırma Tablosu.....	14





YÜKSEK KALİTELİ AKROBAT KOL

Dayanıklı akrobat kollar en zorlu çalışma koşullarında bile yüksek performanslı toz ve duman emişi sağlamak için tasarlanmıştır.

ÖZEL TASARIM EMİŞ DAVLUMBAZI

Özel tasarlanmış emiş davlumbazı daha geniş alanlardan emiş sağlar.

YÜKSEK VERİMLİ KASET FİLTRELER

3 Kademeli, kolay takılıp sökülebilen, yüksek verimli kaset filtreler, temiz havayı garanti eder.

KONTROL & ALARM PANOSU

Filtre dolu göstergesi, AÇMA/KAPAMA şalteri ve çalışma saat sayacı ile donatılmıştır.

GENEL BİLGİLER

Filtre Tipi	Kaset
Filtre Aşamaları	
Alüminyum Mesh Filtre	G2 Sınıfı (Yıkanebilir)
Filtre Matı	G4 Sınıfı
Ön Kaset Filtre	M5 Sınıfı
Ana Kaset Filtre	H13 Sınıfı
Filtre Alanı	
Ön Kaset Filtre	2 m ²
Ana Kaset Filtre	13 m ²
Filtrasyon Verimi	
Standart	99,99% @ MPPS
Opsiyonel Filtreler	
Aktif Karbon Filtre Matı	G4 Filtre Matı yerine
Aktif Karbon Filtre Kaseti	M5 Kaset Filtre yerine

TEKNİK BİLGİLER

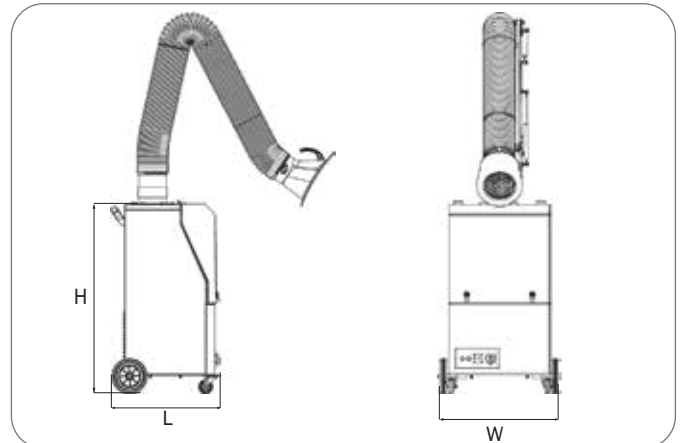
Emiş Kapasitesi	900 m ³ /h
Boyutlar (W x L x H)	700 x 600 x 1.100 mm
Motor Gücü	1,1 kW - 3.000 rpm
Güç Kaynağı	230 V - 50 Hz
Ses Seviyesi	72 dB(a)

ÜRÜN SİPARİŞ NO

1 Kollu, 2 m, İçten Mafsallı	DM.12I.12.HEPA13
1 Kollu, 3 m, İçten Mafsallı	DM.13I.12.HEPA13
1 Kollu, 2 m, Dıştan Mafsallı	DM.12O.12.HEPA13
1 Kollu, 3 m, Dıştan Mafsallı	DM.13O.12.HEPA13
Aktif Karbon Mat Opsiyonu ile	[Ürün Kodu].ACM
Aktif Karbon Kaset Opsiyonu ile	[Ürün Kodu].ACC

YEDEK PARÇA SİPARİŞ NO

G4 Filtre Matı (10 adet / set)	PAD/430/430/G4
Aktif Karbon Filtre Matı (10 adet / set)	PAD/430/430/10 - AC
M5 Filtre Kaseti	430/430/42/M5
Aktif Karbon Filtre Kaseti	430/430/48 - AC
H13 HEPA Filtre Kaseti	460/460/292/H13





YÜKSEK KALİTELİ AKROBAT KOL

Dayanıklı akrobat kollar en zorlu çalışma koşullarında bile yüksek performanslı toz ve duman emişi sağlamak için tasarlanmıştır.

ÖZEL TASARIM EMİŞ DAVLUMBAZI

Özel tasarlanmış emiş davlumbazı daha geniş alanlardan emiş sağlar.

TEMİZLENEBİLİR KARTUŞ FİLTRELER

En yüksek kaliteye sahip temizlenebilir kartuş filtreler daha uzun filtre ömrü sağlar ve daha bakım ve toplam sahip olma maliyetleri oluşturur.

KONTROL & ALARM PANOSU

Tüm cihazlar filtre tıkalı göstergesi, fan dönüş yönü göstergesi, AÇMA/KAPAMA şalteri ve çalışma saat sayacı ile donatılmıştır.

GENEL BİLGİLER

Filtre Tipi	Kartuş
Filtre Medyası	
Standart	nanoBLEND FR
Opsiyonel	polyMIGHT PTFE 65
Kartuş Filtre Adedi	1
Total Filtrasyon Alanı	
Standart	18 m ²
Opsiyonel	10 m ²
Filtrasyon Verimliliği	
Standart	F9 Sınıfı
Opsiyonel	H13/H14 Sınıfı

ÜRÜN SİPARİŞ NO

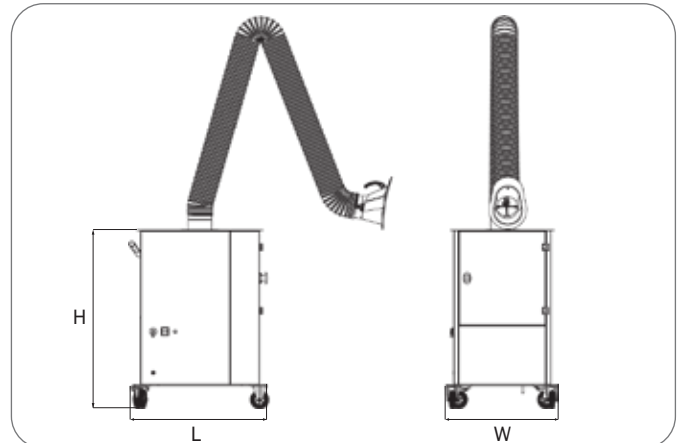
3 m İçten Mafsallı Kollu (nanoBLEND FR Filtre)	TM-131-NB
3 m İçten Mafsallı Kollu (polyMIGHT PTFE 65)	TM-131-PTFE
3 m Dıştan Mafsallı Kollu (nanoBLEND FR Filtre)	TM-130-NB
3 m Dıştan Mafsallı Kollu (polyMIGHT PTFE 65)	TM-130-PTFE
4 m Dıştan Mafsallı Kollu (nanoBLEND FR Filtre)	TM-140-NB
4 m Dıştan Mafsallı Kollu (polyMIGHT PTFE 65)	TM-140-PTFE

YEDEK PARÇA SİPARİŞ NO

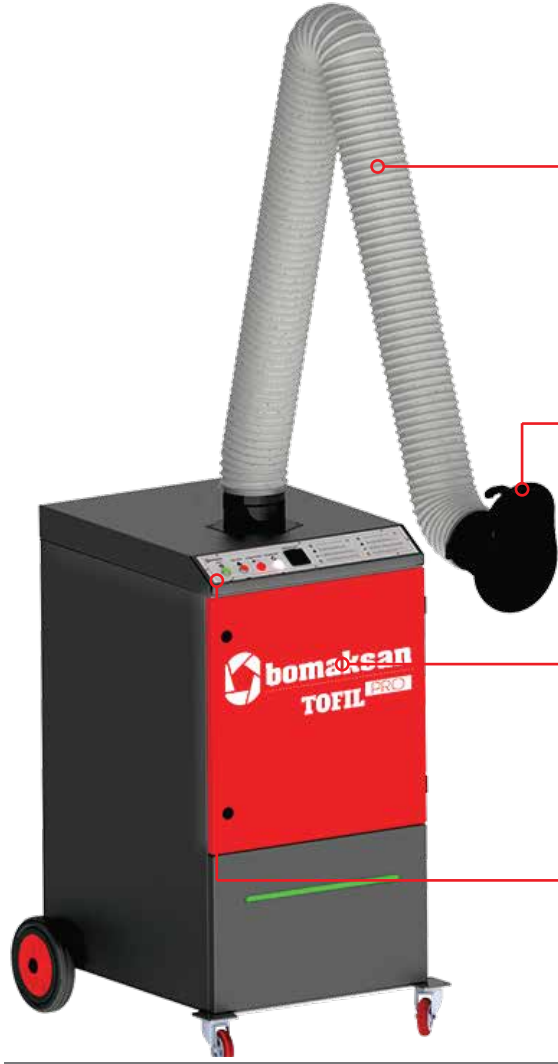
nanoBLEND FR Filtre	351/600/B135FR
polyMIGHT PTFE 65 Filtre	351/600/265PTFE
3 m Esnek Hortum	MF-3H-S
4 m Esnek Hortum	MF-4H-S

TEKNİK BİLGİLER

Emiş Kapasitesi	1.200 m ³ /h
Boyutlar (W x L x H)	660 x 805 x 1.210 mm
Motor Gücü	0,75 kW - 3.000 rpm
Güç Kaynağı	380 V / 50 Hz
Ses Seviyesi	72 dB(a)



Tofil^{PRO} - 1 Kol



YÜKSEK KALİTELİ AKROBAT KOL

Dayanıklı akrobat kollar en zorlu çalışma koşullarında bile yüksek performanslı toz ve duman emişi sağlamak için tasarlanmıştır.

ÖZEL TASARIM EMİŞ DAVLUMBAZI

Özel tasarlanmış emiş davlumbazı daha geniş alanlardan emiş sağlar.

TEMİZLENEBİLİR KARTUŞ FİLTRELER

En yüksek kaliteye sahip temizlenebilir kartuş filtreler daha uzun filtre ömrü sağlar ve daha bakım ve toplam sahip olma maliyetleri oluşturur.

KONTROL & ALARM PANOSU

Tüm cihazlar filtre tıkalı göstergesi, fan dönüş yönü göstergesi, AÇMA/KAPAMA düğmesi ve çalışma saat sayacı ile donatılmıştır.



GENEL BİLGİLER

Filtre Tipi	Kartuş
Filtre Medyası	
Standart	nanoBLEND FR
Opsiyonel	polyMIGHT PTFE 65
Kartuş Filtre Adedi	1
Total Filtrasyon Alanı	
Standart	24 m ²
Opsiyonel	20 m ²
Filtrasyon Verimliliği	
Standart	F9 Sınıfı
Opsiyonel	H13/H14 Sınıfı

ÜRÜN SİPARİŞ NO

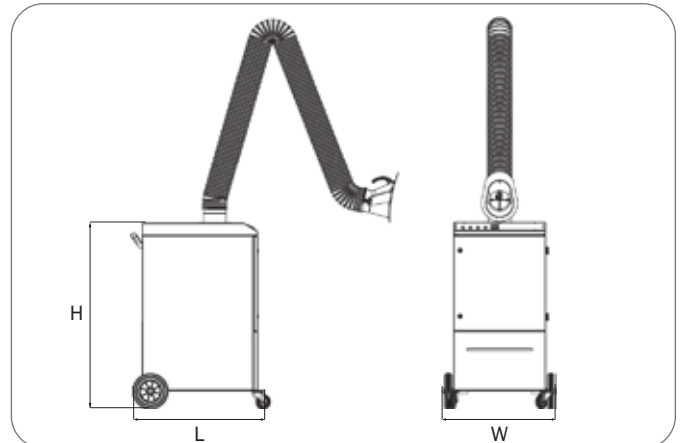
3 m İçten Mafsallı Kollu (nanoBLEND FR Filtre)	TPRO-13I-NB
3 m İçten Mafsallı Kollu (polyMIGHT PTFE 65)	TPRO-13I-PTFE
3 m Dıştan Mafsallı Kollu (nanoBLEND FR Filtre)	TPRO-130-NB
3 m Dıştan Mafsallı Kollu (polyMIGHT PTFE 65)	TPRO-130-PTFE
4 m Dıştan Mafsallı Kollu (nanoBLEND FR Filtre)	TPRO-140-NB
4 m Dıştan Mafsallı Kollu (polyMIGHT PTFE 65)	TPRO-140-PTFE

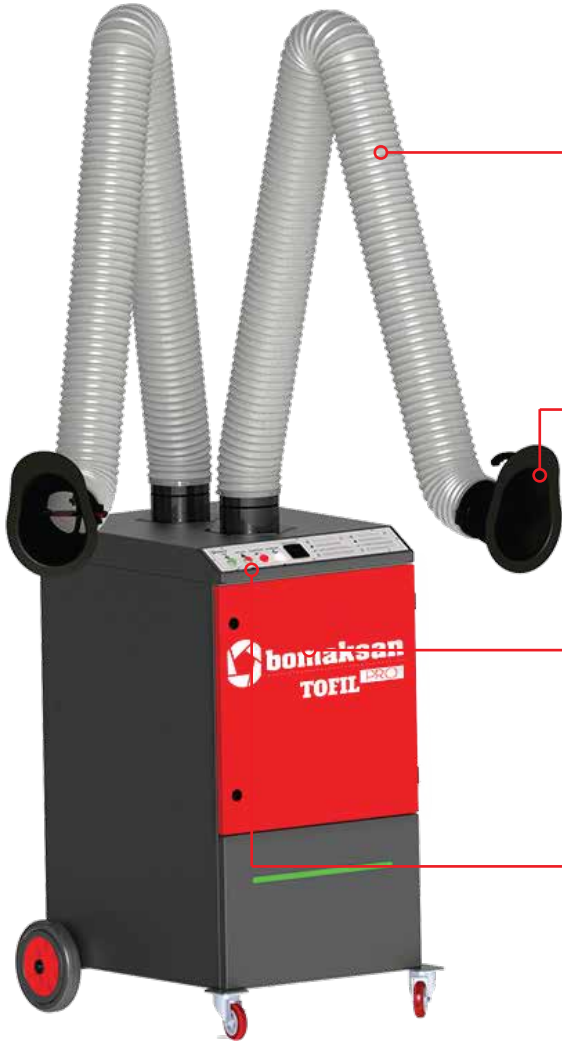
YEDEK PARÇA SİPARİŞ NO

nanoBLEND FR Filtre	380/660/B135FR
polyMIGHT PTFE 65 Filtre	380/660/265PTFE
3 m Esnek Hortum	MF-3H-S
4 m Esnek Hortum	MF-4H-S

TEKNİK BİLGİLER

Emiş Kapasitesi	1.400 m ³ /h
Boyutlar (W x L x H)	650 x 815 x 1.320 mm
Motor Gücü	1,1 kW - 3.000 rpm
Güç Kaynağı	380 V / 50 Hz
Ses Seviyesi	73 dB(a)





YÜKSEK KALİTELİ AKROBAT KOLLAR

Dayanıklı akrobat kollar en zorlu çalışma koşullarında bile yüksek performanslı toz ve duman emişi sağlamak için tasarlanmıştır.

ÖZEL TASARIM EMİŞ DAVLUMBAZI

Özel tasarlanmış emiş davlumbazı daha geniş alanlardan emiş sağlar.

TEMİZLENEBİLİR KARTUŞ FİLTRELER

En yüksek kaliteye sahip temizlenebilir kartuş filtreler daha uzun filtre ömrü sağlar ve daha bakım ve toplam sahip olma maliyetleri oluşturur.

KONTROL & ALARM PANOSU

Tüm cihazlar filtre tıkalı göstergesi, fan dönüş yönü göstergesi, AÇMA/KAPAMA düğmesi ve çalışma saat sayacı ile donatılmıştır.



GENEL BİLGİLER

Filtre Tipi	Kartuş
Filtre Medyası	
Standart	nanoBLEND FR
Opsiyonel	polyMIGHT PTFE 65
Kartuş Filtre Adedi	1
Total Filtrasyon Alanı	
Standart	24 m ²
Opsiyonel	20 m ²
Filtrasyon Verimliliği	
Standart	F9 Sınıfı
Opsiyonel	H13/H14 Sınıfı

ÜRÜN SİPARİŞ NO

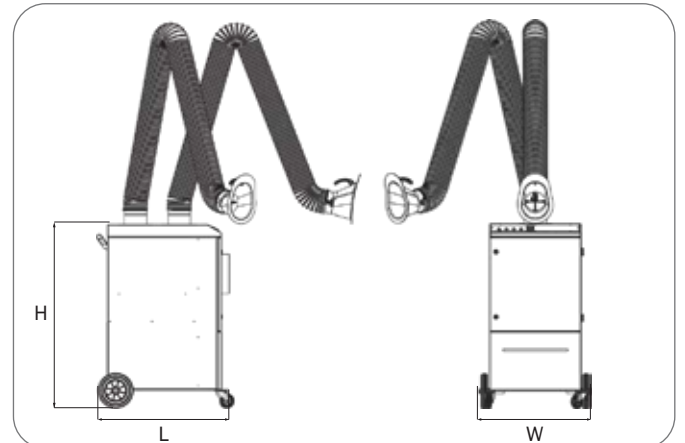
3 m İçten Mafsallı Kollu (nanoBLEND FR Filtre)	TPRO-23I-NB
3 m İçten Mafsallı Kollu (polyMIGHT PTFE 65)	TPRO-23I-PTFE
3 m Dıştan Mafsallı Kollu (nanoBLEND FR Filtre)	TPRO-230-NB
3 m Dıştan Mafsallı Kollu (polyMIGHT PTFE 65)	TPRO-230-PTFE
4 m Dıştan Mafsallı Kollu (nanoBLEND FR Filtre)	TPRO-240-NB
4 m Dıştan Mafsallı Kollu (polyMIGHT PTFE 65)	TPRO-240-PTFE

YEDEK PARÇA SİPARİŞ NO

nanoBLEND FR Filtre	380/660/B135FR
polyMIGHT PTFE 65 Filtre	380/660/265PTFE
3 m Esnek Hortum	MF-3H-S
4 m Esnek Hortum	MF-4H-S

TEKNİK BİLGİLER

Emiş Kapasitesi	1.100 m ³ /h x 2
Boyutlar (W x L x H)	650 x 815 x 1.320 mm
Motor Gücü	1,1 kW - 3.000 rpm
Güç Kaynağı	380 V / 50 Hz
Ses Seviyesi	75 dB(a)





YÜKSEK KALİTELİ AKROBAT KOLLAR

Dayanıklı akrobat kollar en zorlu çalışma koşullarında bile yüksek performanslı toz ve duman emişi sağlamak için tasarlanmıştır.

ÖZEL TASARIM EMİŞ DAVLUMBAZI

Özel tasarlanmış emiş davlumbazı daha geniş alanlardan emiş sağlar.

JET-PULSE TEMİZLEME SİSTEMİ

Sürekli çalışma ve daha az sıklıkta bakım için Otomatik jet-pulse temizleme sistemi ile donatılmıştır.

TEMİZLENEBİLİR KARTUŞ FİLTRELER

En yüksek kaliteye sahip temizlenebilir kartuş filtreler daha uzun filtre ömrü sağlar ve daha bakım ve toplam sahip olma maliyetleri oluşturur.

KONTROL & ALARM PANOSU

Tüm cihazlar filtre tıkalı göstergesi, fan dönüş yönü göstergesi, AÇMA/KAPAMA şalteri ve çalışma saat sayacı ile donatılmıştır.

GENEL BİLGİLER

Filtre Tipi	Kartuş
Filtre Medyası	
Standart	nanoBLEND FR
Opsiyonel	polyMIGHT PTFE 65
Kartuş Filtre Adedi	2
Total Filtrasyon Alanı	
Standart	36 m ²
Opsiyonel	20 m ²
Filtrasyon Verimliliği	
Standart	F9 Sınıfı
Opsiyonel	H13/H14 Sınıfı

ÜRÜN SİPARİŞ NO

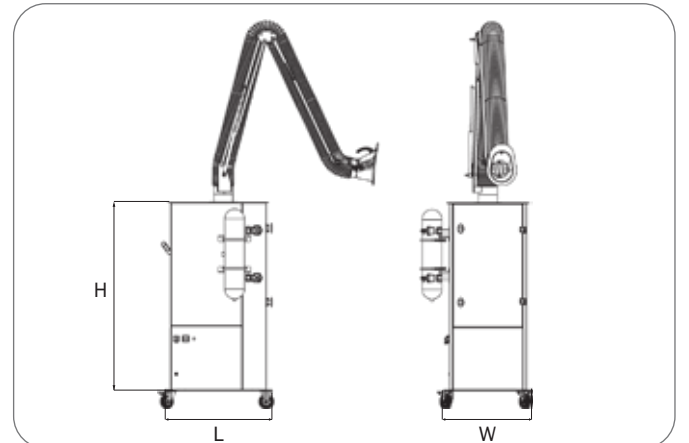
3 m İçten Mafsallı Kollu (nanoBLEND FR Filtre)	TPULSE-13I-NB
3 m İçten Mafsallı Kollu (polyMIGHT PTFE 65)	TPULSE-13I-PTFE
3 m Dıştan Mafsallı Kollu (nanoBLEND FR Filtre)	TPULSE-13O-NB
3 m Dıştan Mafsallı Kollu (polyMIGHT PTFE 65)	TPULSE-13O-PTFE
4 m Dıştan Mafsallı Kollu (nanoBLEND FR Filtre)	TPULSE-14O-NB
4 m Dıştan Mafsallı Kollu (polyMIGHT PTFE 65)	TPULSE-14O-PTFE

YEDEK PARÇA SİPARİŞ NO

nanoBLEND FR Filtre	351/600/B135FR
polyMIGHT PTFE 65 Filtre	351/600/265PTFE
3 m Esnek Hortum	MF-3H-S
4 m Esnek Hortum	MF-4H-S

TEKNİK BİLGİLER

Emiş Kapasitesi	1.400 m ³ /h
Boyutlar (W x L x H)	890 x 810 x 1.760 mm
Motor Gücü	1,1 kW - 3.000 rpm
Güç Kaynağı	380 V / 50 Hz
Ses Seviyesi	73 dB(a)





YÜKSEK KALİTELİ AKROBAT KOLLAR

Dayanıklı akrobat kollar en zorlu çalışma koşullarında bile yüksek performanslı toz ve duman emişi sağlamak için tasarlanmıştır.

ÖZEL TASARIM EMİŞ DAVLUMBAZI

Özel tasarlanmış emiş davlumbazı daha geniş alanlardan emiş sağlar.

JET-PULSE TEMİZLEME SİSTEMİ

Sürekli çalışma ve daha az sıklıkta bakım için Otomatik jet-pulse temizleme sistemi ile donatılmıştır.

TEMİZLENEBİLİR KARTUŞ FİLTRELER

En yüksek kaliteye sahip temizlenebilir kartuş filtreler daha uzun filtre ömrü sağlar ve daha bakım ve toplam sahip olma maliyetleri oluşturur.

KONTROL & ALARM PANOSU

Tüm cihazlar filtre tıkalı göstergesi, fan dönüş yönü göstergesi, AÇMA/KAPAMA şalteri ve çalışma saat sayacı ile donatılmıştır.

GENEL BİLGİLER

Filtre Tipi	Kartuş
Filtre Medyası	
Standart	nanoBLEND FR
Opsiyonel	polyMIGHT PTFE 65
Kartuş Filtre Adedi	2
Total Filtrasyon Alanı	
Standart	36 m ²
Opsiyonel	20 m ²
Filtrasyon Verimliliği	
Standart	F9 Sınıfı
Opsiyonel	H13/H14 Sınıfı

ÜRÜN SİPARİŞ NO

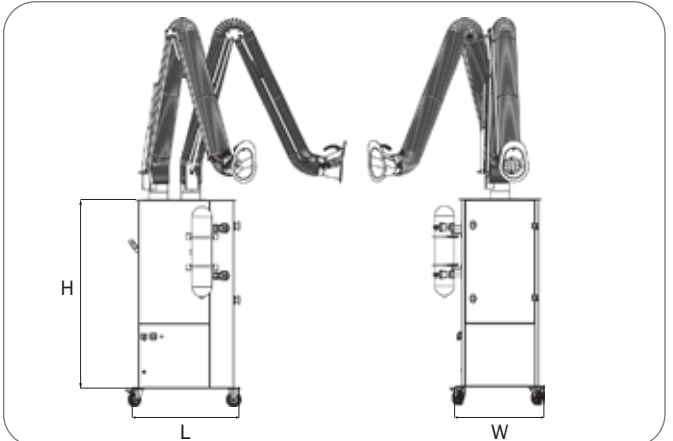
3 m İçten Mafsallı Kollu (nanoBLEND FR Filtre)	TPULSE-23I-NB
3 m İçten Mafsallı Kollu (polyMIGHT PTFE 65)	TPULSE-23I-PTFE
3 m Dıştan Mafsallı Kollu (nanoBLEND FR Filtre)	TPULSE-23O-NB
3 m Dıştan Mafsallı Kollu (polyMIGHT PTFE 65)	TPULSE-23O-PTFE
4 m Dıştan Mafsallı Kollu (nanoBLEND FR Filtre)	TPULSE-24O-NB
4 m Dıştan Mafsallı Kollu (polyMIGHT PTFE 65)	TPULSE-24O-PTFE

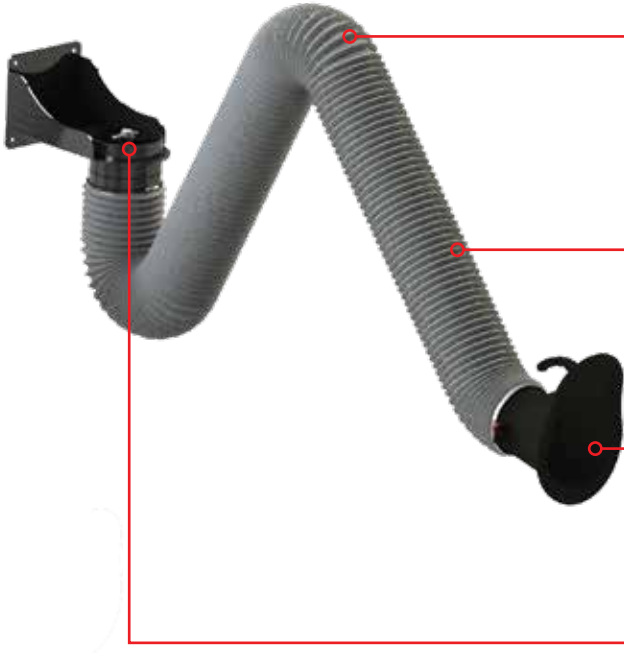
YEDEK PARÇA SİPARİŞ NO

nanoBLEND FR Filtre	351/600/B135FR
polyMIGHT PTFE 65 Filtre	351/600/265PTFE
3 m Esnek Hortum	MF-3H-S
4 m Esnek Hortum	MF-4H-S

TEKNİK BİLGİLER

Emiş Kapasitesi	1.100 m ³ /h x 2
Boyutlar (W x L x H)	890 x 810 x 1.760 mm
Motor Gücü	1,1 kW - 3.000 rpm
Güç Kaynağı	380 V / 50 Hz
Ses Seviyesi	73 dB(a)





YÜKSEK KALİTELİ AKROBAT KOLLAR

Dayanıklı akrobat kollar en zorlu çalışma koşullarında bile yüksek performanslı duman emişi sağlamak için tasarlanmıştır.

DAYANIKLI ESNEK HORTUM

Yüksek kaliteli esnek hortumlar zorlu çalışma ortamlarında kullanılmak üzere tasarlanmıştır.

ÖZEL TASARIM EMİŞ DAVLUMBAZI

Özel tasarlanmış emiş davlumbazı daha geniş alanlardan emiş sağlar.

DÖNER APARAT

Yüksek kaliteli döner aparat kolay operasyon için tasarlanmıştır.

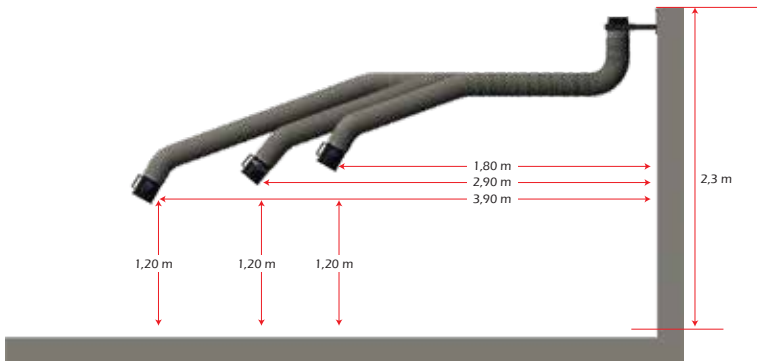
GENEL BİLGİLER

Tip	Duvar Tipi
Mafsal Tipi	İçten Mafsalı
Max. Çalışma Sıcaklığı	80 °C
Uygulama	Duman ve Gaz
Davlumbaz Materyali	Plastik
Hortum Materyali	PVC

TEKNİK BİLGİLER

Hortum Uzunluğu	2 m - 3 m - 4 m
Hortum Çapı	Ø160 mm
Hava Debisi	1.200 - 2.100 m ³ /h

MAX. ÇALIŞMA MESAFELERİ



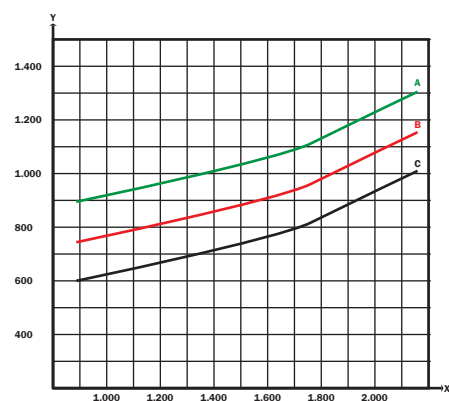
ÜRÜN SİPARİŞ NO

2 m İçten Mafsalı Kol	PRO-2
3 m İçten Mafsalı Kol	PRO-3
4 m İçten Mafsalı Kol	PRO-4

YEDEK PARÇA SİPARİŞ NO

2 m Esnek Hortum	MF-2H-S
3 m Esnek Hortum	MF-3H-S
4 m Esnek Hortum	MF-4H-S
Emiş Davlumbazı	MF-D-P

BASINÇ KAYBI



X: Hava Debisi (m³/h)

Y: Statik Basınç (Pa)

A: PRO-4

B: PRO-3

C: PRO-2



YÜKSEK KALİTELİ AKROBAT KOLLAR

Dayanıklı akrobat kollar en zorlu çalışma koşullarında bile yüksek performanslı toz ve duman emişi sağlamak için tasarlanmıştır.

DAYANIKLI ESNEK HORTUM

Yüksek kaliteli esnek hortumlar zorlu çalışma ortamlarında kullanılmak üzere tasarlanmıştır

ÖZEL TASARIM EMİŞ DAVLUMBAZI

Özel tasarlanmış emiş davlumbazı daha geniş alanlardan emiş sağlar.

DAYANIKLI HİDROLİK DESTEK SİSTEMİ

Hidrolik pistonlu dıştan mafsallı kolay kullanımı engellemenin uzun süreli kullanım için tasarlanmıştır.

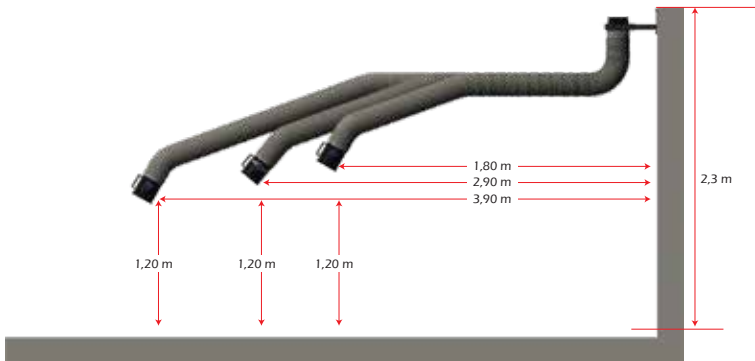
GENEL BİLGİLER

Tip	Duvar Tipi
Mafsal Tipi	Dıştan Mafsallı
Max. Çalışma Sıcaklığı	80 °C
Uygulama	Duman, Toz ve Yağ Buharı
Davlumbaz Materyali	Plastik
Hortum Materyali	PVC

TEKNİK BİLGİLER

Hortum Uzunluğu	2m - 3m - 4 m
Hortum Çapı	Ø160 mm
Hava Debisi	1.200 - 2.100 m ³ /h

MAX. ÇALIŞMA MESAFELERİ



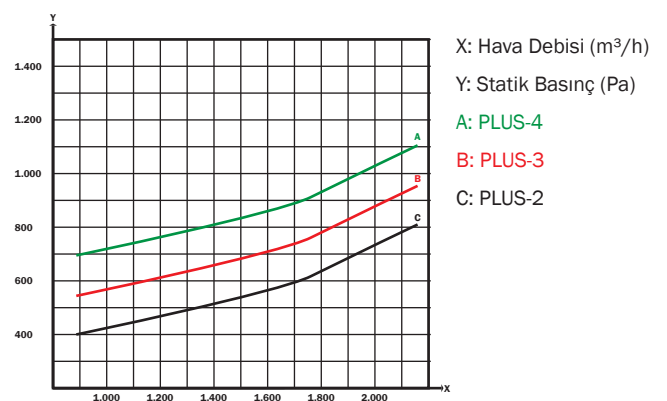
ÜRÜN SİPARİŞ NO

2 m Dıştan Mafsallı Kol	PLUS-2
3 m Dıştan Mafsallı Kol	PLUS-3
4 m Dıştan Mafsallı Kol	PLUS-4

YEDEK PARÇA SİPARİŞ NO

2 m Esnek Hortum	MF-2H-S
3 m Esnek Hortum	MF-3H-S
4 m Esnek Hortum	MF-4H-S
Emiş Davlumbazı	MF-D-P

BASINÇ KAYBI



Akrobat^{FAN} & Uzatma Konsolu



ELEKTRİK MOTORU

Yüksek verimli, CE belgeli, yeterli güce sahip elektrik motoru

YÜKSEK VERİMLİ ROTOR

Özel tasarım yüksek verimli fan rotoru, ihtiyaç duyulan hava debisini sağlar.

GENEL BİLGİLER

Tip	Radyal Fan
Uygulama	Duman, Toz ve Gaz

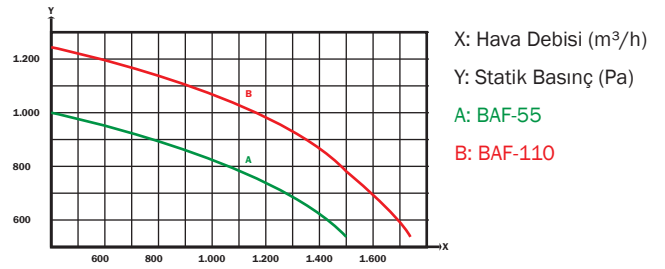
TEKNİK BİLGİLER

Motor Gücü	
BAF-55	0,58 kW - 3.000 rpm
BAF-110	1,10 kW - 3.000 rpm
Güç Kaynağı	
BAF-55	230 V / 50 Hz
BAF-110	380 V / 50 Hz

ÜRÜN SİPARİŞ NO

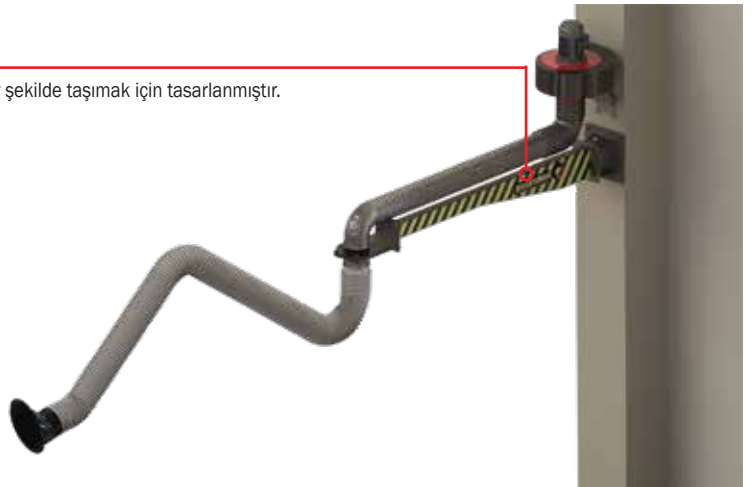
Akrobat PLUS serisi için Fan	BAF-55
Akrobat PRO serisi için Fan	BAF-55
Uzatma Konsolu + Akrobat Kol serileri için Fan	BAF-110

FAN BASINÇ EĞRİSİ



DAYANIKLI ÇELİK YAPI

Her türlü Bomaksan Akrobat Kolunu güvenli ve sağlam bir şekilde taşımak için tasarlanmıştır.



GENEL BİLGİLER

Materyal	ST-37 Siyah Sac
----------	-----------------

TEKNİK BİLGİLER

Uzatma Boyu	
BAK-2	2 m
BAK-3	3 m
BAK-4	4 m

ÜRÜN SİPARİŞ NO

2 m için Uzatma Konsolu	BAK-2
3 m için Uzatma Konsolu	BAK-3
4 m için Uzatma Konsolu	BAK-4



TAMAMEN MEKANİK

Bomaksan retroWALL filtre üniteleri, tamamen mekanik yapıları sayesinde herhangi bir elektrik veya basınçlı hava bağlantısı gerektirmeye takıçalıştır cihazlardır.

FILTRE SEVİYE GÖSTERGESİ

Mekanik fark basınç sensörü sayesinde filtre doluluk oranı gözlenebilmektedir.

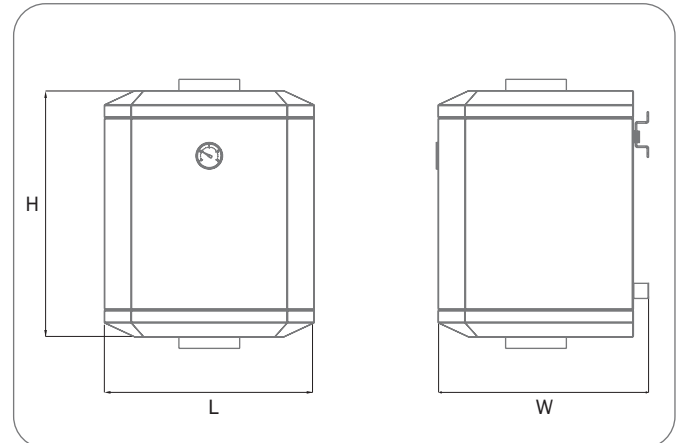
TEMİZLENEBİLİR KARTUŞ FİLTRELER

retroWALL filtre ünitelerinde kullanılan kartuş filtreler temizlenebilir özelliğindedir. Basınçlı hava ile temizlenebilen filtreler, tekrar tekrar kullanılabilirlerdir.

GENEL BİLGİLER	
Filtre Tipi	Kartuş
Filtre Medyası	
Standart	nanoBLEND FR
Opsiyonel	polyMIGHT PTFE 65
Kartuş Filtre Sayısı	1
Toplam Filtre Alanı	
Standart	18 m ²
Opsiyonel	12 m ²
Filtrasyon Verimi	
Standart	F9 Sınıfı
Opsiyonel	H13/H14 Sınıfı

TEKNİK BİLGİLER	
Filtrasyon Kapasitesi	1.500 m ³ /h
Boyutlar (W x L x H)	560 x 555 x 650 mm
Ağırlık	35 kg
Motor	YOK
Güç Gereksinimi	YOK

ÜRÜN SİPARİŞ NO	
RETROwall w/ nanoBLEND FR	RW20.B135FR
RETROwall w/ polyMIGHT PTFE 65	RW.12.265PTFE
YEDEK PARÇA SİPARİŞ NO	
nanoBLEND FR Filtre	380/400/B135FR
polyMIGHT PTFE 65 Filtre	380/400/265PTFE



Taşlama Masası

GENİŞLEYEBİLEN ÇALIŞMA ALANI

Açılabilen yan paneller sayesinde çalışma alanında esneklik sağlar.

ENTEĞRE KIVILCIM KALKANI

Entegre kıvılcım kalkanı, merkezi sistemin bağlı olduğu filtre ünitesine kıvılcım gitmesini engeller.

KOLAY BAKIM İÇİN IZGARA

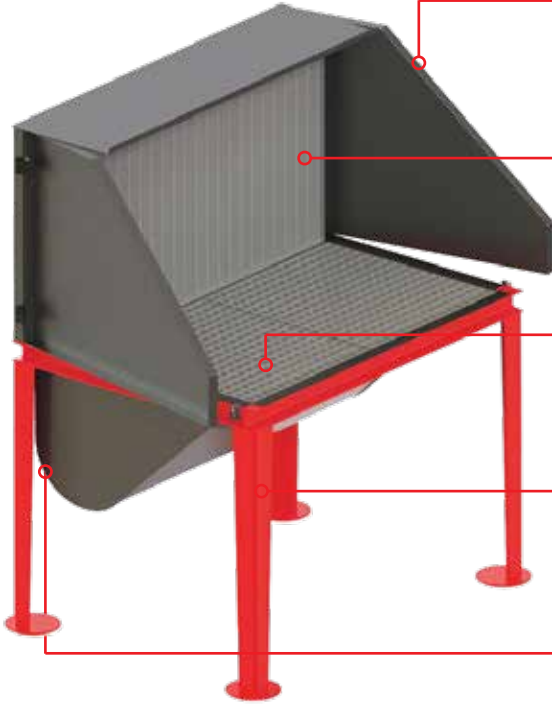
Izgara taban panelleri kolayca yerinde çıkartılır, hızlı bakım imkanı sağlar.

YÜKSEK KALİTE ÇELİK GÖVDE

Yüksek kalite dayanıklı çelik gövde, en zorlu çalışma koşullarında dahi uzun süreli kullanım için tasarlanmıştır.

MERKEZİ EMİŞ SİSTEMİNE HIZLI BAĞLANTI

Uygun boyutlara sahip bağlantı noktası, merkezi emiş sistemine kolayca adapte olabilmeyi sağlar.

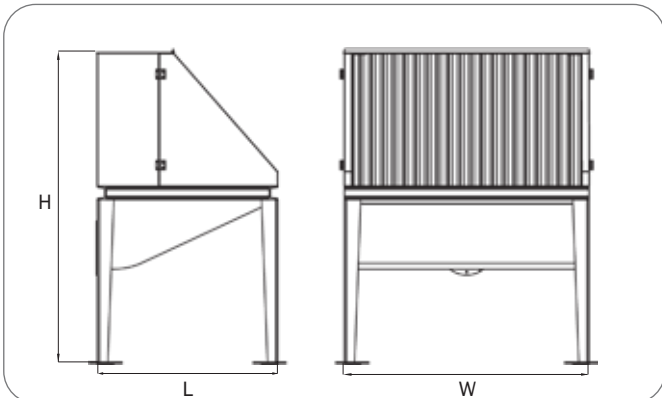


GENEL BİLGİLER

Tip	Çalışma Masası
Uygulama	Toz (Taşlama vb.)

TEKNİK BİLGİLER

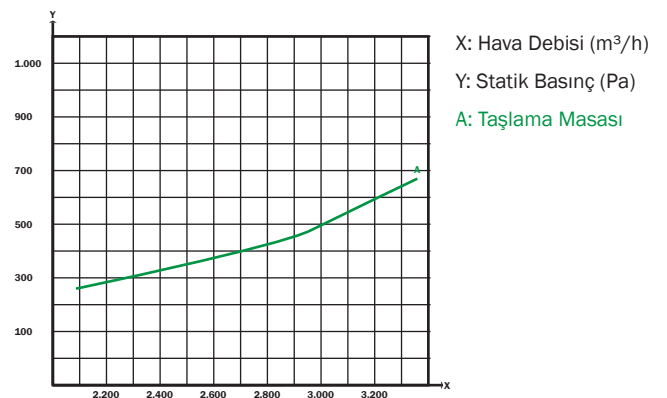
Tavsiye Edilen Hava Debisi	min. 2.200 m ³ /h
Çıkış Çapı	200 mm
Boyutlar (W x L x H)	1.200 x 885 x 1.525 mm
Masa Yüksekliği	870 mm



ÜRÜN SİPARİŞ NO

Merkezi Emişe Uygun Taşlama Masası	BTM.120.85

BASINÇ KAYBI



Kaynak Masası

MERKEZİ EMİŞ SİSTEMİNE HIZLI BAĞLANTI

Uygun boyutlara sahip bağlantı noktası, merkezi emiş sistemine kolayca adapte olabilmeyi sağlar.

GENİŞLEYEBİLEN ÇALIŞMA ALANI

Açılabilen yan paneller sayesinde çalışma alanında esneklik sağlar.

ENTEĞRE KIVILCIM KALKANI

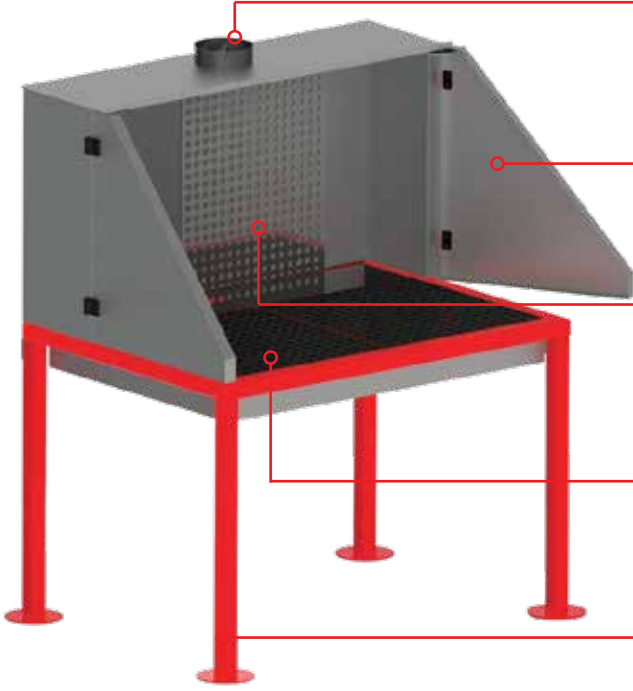
Entegre kıvılcım kalkanı, merkezi sistemin bağlı olduğu filtre ünitesine kıvılcım girmesini engeller.

KOLAY BAKIM İÇİN IZGARA

Izgara taban panelleri kolayca yerinde çıkartılır, hızlı bakım imkanı sağlar.

YÜKSEK KALİTE ÇELİK GÖVDE

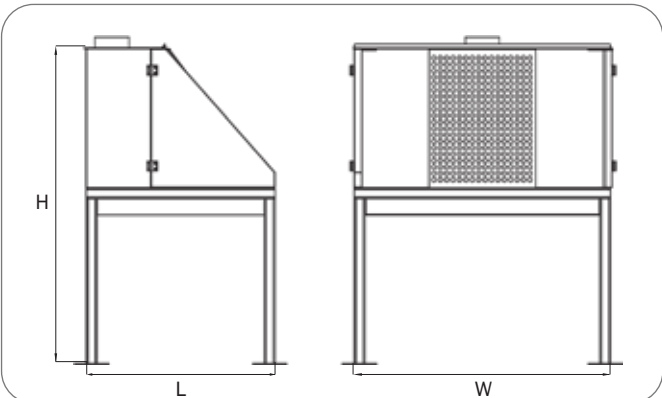
Yüksek kalite dayanıklı çelik gövde, en zorlu çalışma koşullarında dahi uzun süreli kullanım için tasarlanmıştır.



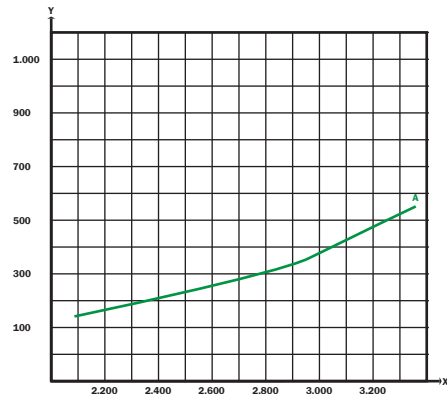
GENEL BİLGİLER	
Tip	Çalışma Masası
Uygulama	Duman (Kaynak vb.)

TEKNİK BİLGİLER	
Tavsiye Edilen Hava Debisi	min. 2.200 m ³ /h
Çıkış Çapı	200 mm
Boyutlar (W x L x H)	1.200 x 885 x 1.550 mm
Masa Yüksekliği	870 mm

ÜRÜN SİPARİŞ NO	
Merkezi Emişe Uygun Kaynak Masası	BKM.120.85



BASINÇ KAYBI



X: Hava Debisi (m³/h)
Y: Statik Basınç (Pa)
A: Kaynak Masası



ENTEĞRE RADYAL FAN

Yüksek verimli ve sessiz radyal fan, yüksek emiş verimliliği sağlar

GENİŞLEYEBİLEN ÇALIŞMA ALANI

Açılabilir yan paneller, çalışma alanını genişletmenizi sağlar. 3 Pozisyon mevcuttur.

OPERATÖR DOSTU KONTROL PANELİ

Tüm cihazlar filtre tıkanıklık göstergesi, fan dönüş yönü göstergesi, AÇMA/KAPAMA düğmesi ve çalışma saati sayaçları ile donatılmıştır. TOFILbench ayrıca operatörlerin el aletleri için 2 adet 230 V fiş ve 1 adet basınçlı hava fişi sağlar.

TEMİZLENEBİLİR KARTUŞ FİLTRELER

Yüksek kaliteli ve temizlenebilir kartuş filtreler sayesinde bakım maliyetleriniz düşük olur. Bu sayede toplam satınalma maliyetiniz düşer.

ATIK TOZ İÇİN ÇEKMECE

Atık tozun kolayca boşaltılması için tepsi

GENEL BİLGİLER

Filtre Tipi	Kartuş
Filtre Medyası	
Standart	nanoBLEND FR
Opsiyonel	polyMIGHT PTFE 65
Kartuş Filtre Sayısı	2
Toplam Filtre Alanı	
Standart	40 m ²
Opsiyonel	30 m ²
Filtrasyon Verimi	
Standart	F9 Sınıfı
Opsiyonel	H13/H14 Sınıfı

ÜRÜN SİPARİŞ NO

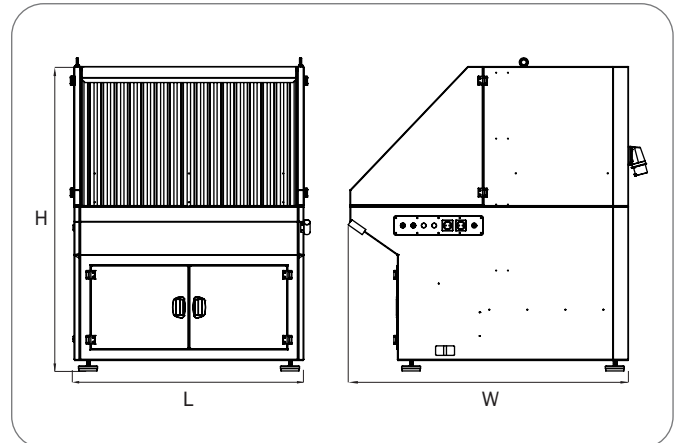
TOFILbench w/ nanoBLEND Filtre	TBENCH - NB
TOFILbench w/ polyMIGHT PTFE 65	TBENCH-PTFE

YEDEK PARÇA SİPARİŞ NO

nanoBLEND FR Filtre	450/450/500/B135FR
polyMIGHT PTFE 65 Filtre	450/450/500/265PTFE

TEKNİK BİLGİLER

Emiş Kapasitesi	2.600 m ³ /h
Boyutlar (W x L x H)	1.260 x 1.500 x 1.600 mm
Motor Gücü	1,5 kW - 1.500 rpm
Güç Beslemesi	
Standart	400 V / 50 Hz
Opsiyonel	480 V / 60 Hz
Ses Seviyesi	67 dB(a)

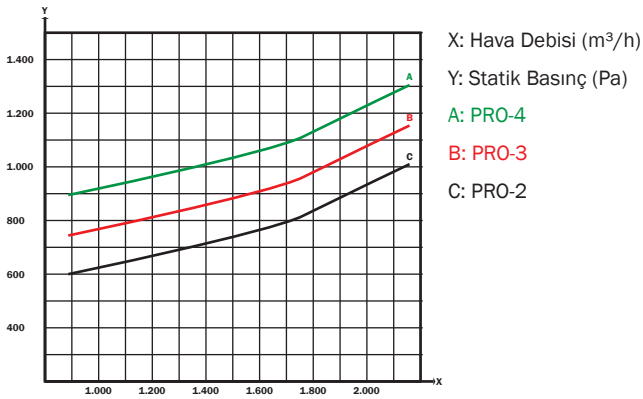


Karşılaştırma Tablosu (Kol ve Masa)

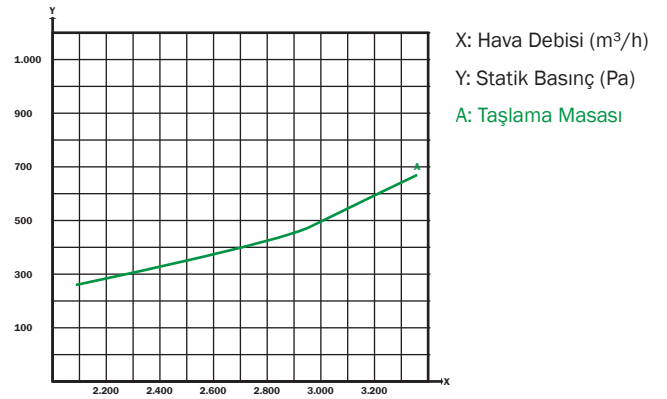


	Akrobat ^{PRO}	Akrobat ^{PLUS}	Grinding Bench	Welding Bench	TOFILbench
Entegre Fan	YOK	YOK	YOK	YOK	VAR
Entegre Filtre	YOK	YOK	YOK	YOK	VAR
Toz Emişi	HAYIR	EVET	EVET	HAYIR	EVET
Duman Emişi	EVET	EVET	EVET	EVET	EVET
Tavsiye Edilen Hava Debisi	1.200 - 2.100 m ³ /h	1.200 - 2.100 m ³ /h	min. 2.200 m ³ /h	min. 2.200 m ³ /h	N/A
Bağlantı (Ø, mm)	N/A	N/A	Ø200 mm	Ø200 mm	N/A
Hortum Materyali	PVC	PVC	N/A	N/A	N/A
Hortum Çapı	Ø160 mm	Ø160 mm	N/A	N/A	N/A
Max. Duman Sıcaklığı	80 °C	80 °C	N/A	N/A	N/A
Kartuş Filtre Adedi	N/A	N/A	N/A	N/A	2 adet
Toplam Filtrasyon Alanı	N/A	N/A	N/A	N/A	40 m ²

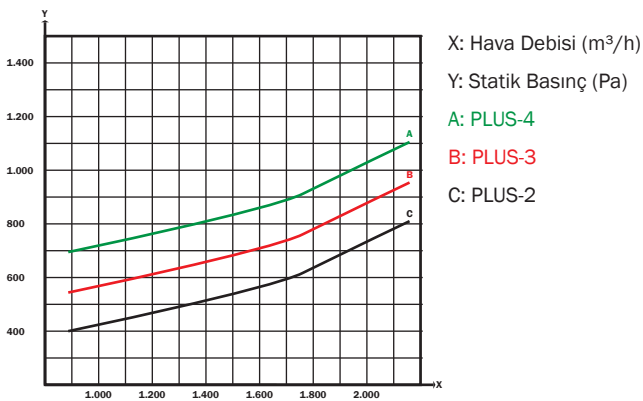
BASINÇ KAYBI - AKROBAT PRO SERİSİ



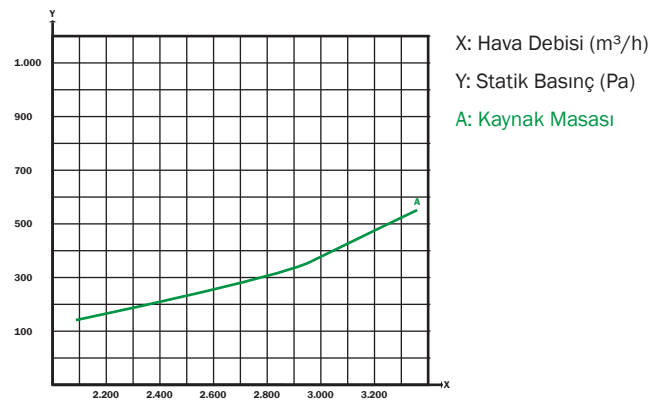
BASINÇ KAYBI - TAŞLAMA MASASI



BASINÇ KAYBI - AKROBAT PLUS SERİSİ



BASINÇ KAYBI - KAYNAK MASASI





bomaksan[®]
ENDÜSTRİYEL HAVA FİLTASYON SİSTEMLERİ



GÜVENİLİR • SÜRDÜRÜLEBİLİR • DENEYİMLİ • GLOBAL • KALİTE ODAKLI

Yetkili Satıcı

Web: www.bomaksan.com
Mail: satis@bomaksan.com



Bomaksan, ürünlerdeki gelişmeler nedeniyle broşürde yer alan özellikleri önceden bildirim yapmaksızın değiştirme hakkını saklı tutar.