





# *Otomatik Dikey Stoklama (ODIS)*

Automated Vertical Storage

Автоматизированное

Вертикальное Складирование

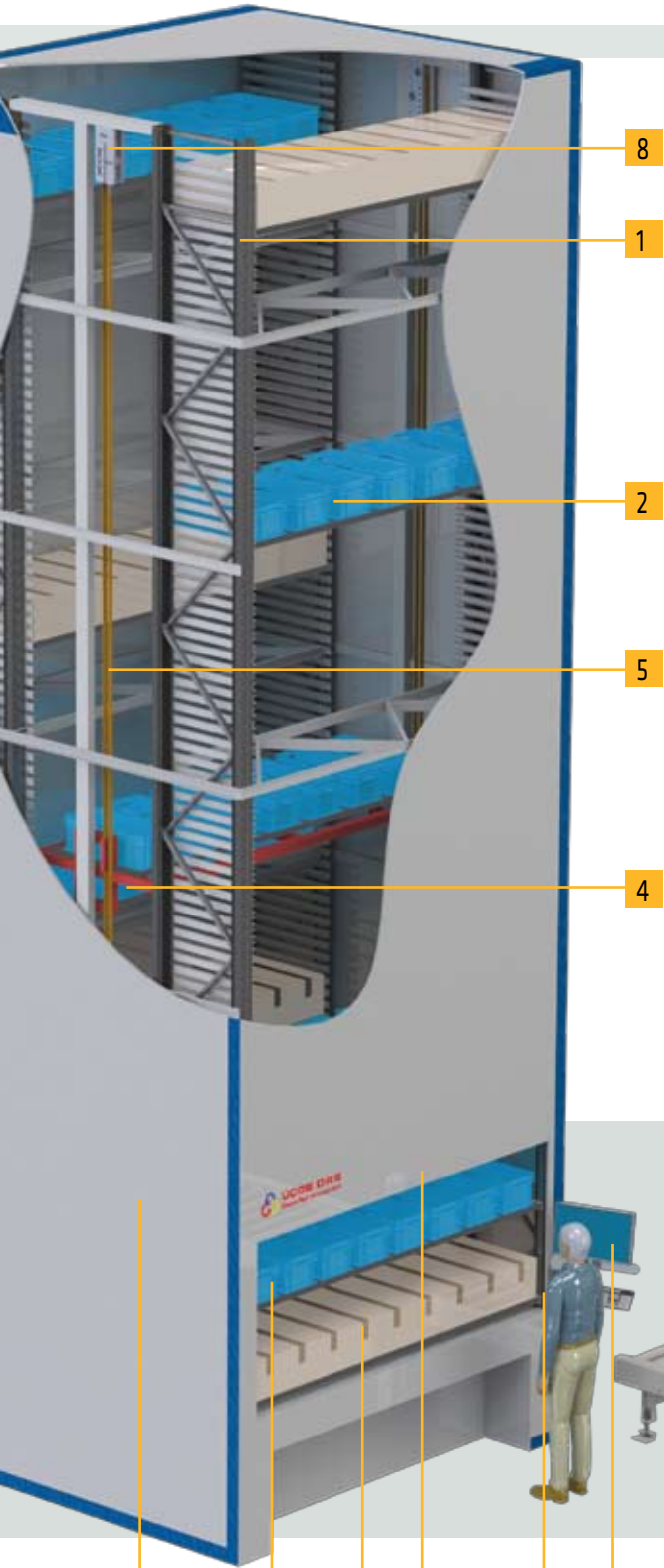
- Bir birini takip eden rafların dönme hareketi ile ürünleri operatörün önüne getiren (carousel) dikey stoklama dolapları ve ürünlere raflar arasındaki asansör ile ulaşım operatörün önüne getiren (lift) dikey stoklama depolarıdır. Her dile uygun olan, kolay yazılımları sayesinde, en küçük parçalara en hızlı biçimde ulaşmak mümkündür. Verimli kullanımının yanı sıra, depolanan ürünlerin pek çok dış etkiden korunması, sistemin klasik bir avantajıdır.
- It consists of vertical stock cabinets which bring the products in front of the operator with the turning movement of the successive racks, and vertical stock warehouses in which products are accessed with a lift between the racks, and brought in front of the operator. It is possible to access the smallest parts in the fastest way thanks to its easy software which is suitable for every language. In addition to its efficient use, it provides for external protection for the stored products.
- Система может складировать в вертикальном виде при помощи цепи (carousel) также по принципу работы лифта исходя из типа и скорости загрузки может существенно увеличить складирование. При помощи программного обеспечения очень легко адаптирующуюся под разные языки можно контролировать даже детали маленького габарита. Вместе с эффективным видом складирования этот вид также ограждает от внешнего воздействия.

## ■ Otomatik Dikey Stoklama (ODİS)



- Depo bilgi sistemi ile beraber çalışabilen özellikle sipariş hazırlama prosesine uygun yerden ve zamandan kazandıran bir sistemdir. Sistemden operatöre ürün prensibi ile oldukça kolay bir şekilde ürünlere ulaşılabilen ve ürünleri maksimum güvenlik seviyesinde saklandığı bir depolama türüdür.
- This system can work in cooperation with the warehouse information system, is especially suitable for order preparation process, and lets you work with minimum space and maximum storage capacity. The products can easily be accessed thanks to 'product from the system to the operator' principle, and they are protected with maximum care.
- ODİS является мини-складом вертикального автоматического хранения товара в лотках. Склад с данной системой способен к гибкому расширению с добавлением вертикальных модулей (дополнительные шкафы) для увеличения емкости.





- 1- Dikey taşıyıcı ayaklar / Vertical carrier frames
- 2- Tava raf / Scarved shelves
- 3- Giriş-çıkış alanı / In and out area
- 4- Asansör / Lift
- 5- Dikey kılavuz / Vertical guide
- 6- Kontrol paneli / Control panel
- 7- Dış panel / Cover panel
- 8- Hareket sınırlayıcı / Moving reducer
- 9- Acil durdurma / Emergancy stop
- 10- Kapı / Door
- 11- Emniyet bariyeri / Safety barrier
- 12- Besleme konveyörü / Feeding conveyor

