

FER TER



KONTROL MASTARLARI

İÇİNDEKİLER

VİDA KONTROL MASTARLARI

05 - 20

VİDA KONTROL MASTARLARI

M	ISO Metrik Vida Masterları
UN	Unified Vida Masterları
G / BSP	Whitworth Boru Diş Vida Masterları
BSW / BSF	Whitworth Vida Masterları
Tr	Trapez Vida Masterları
NPT / ANPT	Amerikan Boru Diş Konik Vida Masterları
NPTF	Dryseal American Boru Diş Konik Vida Masterları
R / Rc / Rp	Whitworth Boru Diş Konik Vida Masterları
BSPT	Whitworth Boru Diş Konik Vida Masterları
S	Gaz Tüpü Valf Bağlantıları için Masterlar
Diğer Vida Masterlar	MJ, M, UNJ, EG M, Pg, ACME, Stub Acme, Buttress, Rd, Vg, BA, BSCycle, Fg...



TAMPON-HALKA-ÇATAL MASTARLAR

21 - 30

TAMPON-HALKA-ÇATAL MASTARLAR

Tampon Masterlar
Halka Masterlar
Çatal Masterlar
Ölçü Pimleri



ÖZEL MASTARLAR

31 - 34

ÖZEL MASTARLAR



HASSAS ÖLÇME TAMPONLARI

35 - 36

HASSAS ÖLÇME TAMPONLARI



KONTROL VE KALİBRASYON

37 - 38

KONTROL VE KALİBRASYON



Ferter Hassas Mekanik İşleri, hassas makine parçaları ve kalıp üretmek üzere 1953 yılında kurulmuştur. İlerleyen yıllarda üretim faaliyetlerini kesici takımlar, özel kılavuzlar, ovalama röleleri ve aparatları üretimi üzerine yoğunlaştırmıştır.

1985 yılında kontrol mastarları, ölçme sistemleri ve özellikle vida mastarları üretiminde Türkiye'nin ilk yerli üreticisi olma misyonunu üstlenerek üretimlerine devam etmiştir.

FERTER 5000 m2 lik üretim sahası, esnek ve hızlı organizasyon yapısı,engin bilgi birikimi ve değişmeyen ama sürekli büyüyen uzman kadrosu ile sağlam adımlarla ilerlemektedir.

Üretim faaliyetleri, standart olan ürünler ve müşteriye özel tasarım ürünler olmak üzere iki ayrı bölüm olarak gerçekleştirilmektedir.

Standart ürünlerin tamamına yakını stoklarımızda yer almakta, diğer özel ölçü ve speklelerdeki ürünler ise siparişin durumuna göre 1-2 gün içerisinde teslim edilebilmektedir.

1993 yılından bugüne değin üretiminin %40 ını Avrupa, Uzak Doğu, Orta Asya, ve henüz yeni olan Amerika pazarına sunmaktadır.

Ürünler, üretim teslim zamanları içerisinde FERTER' in iştiraki olan ve aynı bina içerisinde faaliyetlerini sürdüren Egemet Kalibrasyon Laboratuvarında son kontrolden geçirilerek talep eden müşterilere TÜRKAK (Türk Kalibrasyon Kurumu) logolu kalibrasyon sertifikası ile birlikte verilebilmektedir.

*Ferter' in iştiraki olan Egemet Kalibrasyon Laboratuvarı Türkiye' de kurulmuş ilk özel laboratuvar ve aynı zamanda ilk akredite özel laboratuvardır.



Teknolojik yeniliklerin yaratıcısı ve takipçisi olarak lider konumumuzu sürekli artan Pazar payı ve tam iç-dış müşteri memnuniyeti ile sürdürmek ve uluslararası bir marka olma yolculuğuna durmaksızın devam etme arzusundayız.

Hedefimiz;

- Sanayiinin gereksinimlerine en yüksek kalitede ve en uygun fiyatta ürün sunmak suretiyle cevap vermek,
- Dünyadaki gelişmeleri yakından takip ederek ve bilgi ve birikimini kullanarak hizmet verdiği sektörlerin gelişmesine katkıda bulunmak,
- Kontrol mastarı ve Ölçme Sistemler imalatında sanayiinin dışa bağımlılığını en aza indirmek,
- Sahip olduğumuz bilgi ve tecrübeyi toplum yararına kullanmak,

FETER' in en büyük gurur ve kazancı DÜNYA MARKASI olma başarısına en çok katkısı bulunan, başladığımız günden bu güne değin çaba ve azmimizi görmezden gelmeyerek bilakis teşvik eden, olumsuz eleştirileri ile bize ilerlemenin yolunu açan ve her daim güven ve desteğini esirgemeyerek bize sahip çıkan Türk sanayicilerine ve bu konuda emeği geçen herkese MÜTEŞEKKİRİZ.



BİR DÜNYA
MARKASI.

VIDA KONTROL MASTARLARI



VİDA KONTROL MASTARLARI

Temel olarak vida mastarlar, bölüm dairesi çapı ve fonksiyonel dişleri kontrol etmek, birleştirilecek parçaların montaj edilebileceğinden emin olmak ve ürün dişlerinin geçer veya geçmez kontrolünü yapmakta kullanılır. Vida mastarları vida ölçümü yapan göstergeli ölçü aletlerinin ayarlanması ve kontrol edilmesinde kullanılır. Vida mastarlarının bölüm dairesi çaplarının ölçü kontrolü için de kullanılmaktadırlar.

KONTROL EDİLECEK PARÇALARA GÖRE MASTAR GRUPLARI

• İç vidaların kontrolü için mastarlar

Vida Tampon Mastarlar, "geçer"/"geçmez" olarak imal edilirler. Geçer taraf tüm diş profiline sahiptir; geçmez taraf ise sadece birkaç diş ile sınırlandırılmış diş profiline sahiptir. Ayrıca "geçer" ve "geçmez" mastarlar olarak adlandırılan limit mastarların fonksiyonu, iş parçasının ölçülerinin limitler içinde olup olmadığını tespit etmektir.

Geçer Vida Tampon Mastar, Geçer/Geçmez Vida Tampon Mastarının geçer tarafı ile benzer ve tüm diş profiline sahiptir. Esas olarak etkin çapın (bölüm dairesi çapı) minimum değerini (D2), diş üstündeki çapın (Majör çapın) minimum değerini kontrol etmek için kullanılır.

Geçmez Vida Tampon Mastar, Geçer/Geçmez Vida Tampon Mastarının geçmez tarafı ile benzer ve sadece birkaç diş ile sınırlandırılmış diş profiline sahiptir. Sadece etkin çapın (bölüm dairesi çapı D2) maksimum değerini kontrol etmek için kullanılır.

Geçer/Geçmez Tampon Mastarlar, İç vidaların diş dibi çapını (matkap çapını) (D1) kontrol etmek için kullanılır.

Konik Tampon Mastarlar, kılavuz öncesi konik delik derinlik ve çap kontrolünü yapmakta kullanılırlar.

• Dış vidaların kontrolü için mastarlar

Geçer Vida Halka mastar tüm diş profiline sahiptir, temel olarak, etkin çapın (bölüm dairesi çapı) (d2) maksimum değerini kontrol etmek için kullanılır ve bu mastar diş dibi çapının (minör çapın) (d1) maksimum değerini kontrol eder

Geçmez Vida Halka Mastar sınırlandırılmış diş profiline sahiptir, temel olarak, etkin çapın (d2) minimum değerini kontrol etmek için kullanılır.

Geçer/Geçmez Çatal Mastar dış vidaların diş üstü (d) çapını kontrol etmek için kullanılır.

Konik Vida Halka Mastar konik dış vidaların bölüm dairesi (d2) ölçülerinin kontrolünde kullanılır, ayrıca parça yüzeyine göre vida boyunu kontrol etmekte kullanılır.

Konik Halka Mastar diş çekme öncesi konik çapların ölçü kontrolünde kullanılır.

VİDA MASTARLARININ VİDA MASTARLARI İLE KONTROLÜ

• Vida Halka Mastarların kontrol Mastarları

Yeni Vida Halka Mastar Alt Sınır kontrolü için Vida Tampon Mastarlar yeni vida halka mastarlarının bölüm dairesi çapı alt sınırının kontrolünde kullanılır. Geçer mastar olarak üretilirler.

Vida Halka Mastar Aşınma Sınırı Kontrolü için Vida Tampon Mastarlar vida halka mastarın bölüm dairesi çapının aşınma limitini aşmış olmadığını kontrol etmek için kullanılır. Geçmez mastar olarak üretilirler.

Konik Kontrol Tamponu /Master Tampon Mastarlar üretim ve kalibrasyon süresince konik vida halka mastarın bölüm dairesi çapının uygunluğunu kontrol etmek için kullanılırlar.

• Vida Tampon Mastarların Kontrol mastarları

Standartlar bu amaç için özel bir mastar tasarlamamıştır. Yaygın uygulamada vida halka mastarların kontrolündeki uygulama geçerlidir.

Vida Tampon Mastarların kontrolü için Vida Halka Mastarlar yeni Geçer ve Geçmez Tampon Mastarların bölüm dairesi çaplarının kontrolü için kullanılırlar. Geçer olarak üretilirler.

Vida Tampon Mastarların aşınma kontrolü için Vida Halka Mastarlar kullanılan Geçer ve Geçmez Vida Tampon mastarların kalibrasyonu ve kontrolü için kullanılırlar. Geçmez olarak üretilirler.

Konik Kontrol Halka / Master Halka Mastarlar üretim ve kalibrasyon süresince konik vida tampon mastarın bölüm dairesi çapının uygunluğunu kontrol etmek için kullanılırlar.

VİDALAR İÇİN TOLERANS SINIFLARI

60° DİŞ AÇISINA SAHİP METRİK VİDALAR (M)

İç Vidalar için Tavsiye Edilen Tolerans Sınıfları (Tampon Masterlar)

	Tolerans Sınıfı 'G'			Tolerans Sınıfı 'H'		
	Vida Uzunluğu					
	Kısa	Normal	Uzun	Kısa	Normal	Uzun
Hassas	-	-	-	4H	5H	6H
Orta	(5G)	6G	(7G)	5H	6H	7H
Kaba	-	(7G)	(8G)	-	7H	8H

Dış Vidalar için Tavsiye Edilen Tolerans Sınıfları (Halka Masterlar)

	Tolerans Sınıfı 'e'			Tolerans Sınıfı 'f'			Tolerans Sınıfı 'g'			Tolerans Sınıfı 'h'		
	Vida Uzunluğu											
	Kısa	Normal	Uzun	Kısa	Normal	Uzun	Kısa	Normal	Uzun	Kısa	Normal	Uzun
Hassas	-	-	-	-	-	-	-	(4g)	(5g4g)	(3h4h)	4h	(5h4h)
Orta	-	6e	(7e6e)	-	6f	-	(5g6g)	6g	(7g6g)	(5h6h)	6h	(7h6h)
Kaba	-	(8e)	(9e8e)	-	-	-	-	8g	(9g8g)	-	-	-

Koyu renkli tolerans sınıfları ilk, normal yazılanlar ikinci, parantez içerisindeki üçüncü tercih olmalıdır.

60° DİŞ AÇISINA SAHİP UNIFIED VİDALAR

İç Vidalar için Tolerans Sınıfları (Tampon Vida Masterlar)			Dış Vidalar için Tolerans Sınıfları (Halka Vida Masterlar)		
1B	2B	3B	1A	2A	3A

55° DİŞ AÇISINA SAHİP BSW / BSF VİDALAR

İç Vidalar için Tolerans Sınıfları (Tampon Vida Masterlar)	Dış Vidalar için Tolerans Sınıfları (Halka Vida Masterlar)
Medium Class Normal Class Close Class	Medium Class Free Class Close Class

55° DİŞ AÇISINA SAHİP G / BSP VİDALAR

İç Vidalar için Tolerans Sınıfları (Tampon Vida Masterlar)	Dış Vidalar için Tolerans Sınıfları (Halka Vida Masterlar)
Sadece Genel Sınıflar	Class B Class A

30° DİŞ AÇISINA SAHİP TRAPEZ VİDALAR

Dış Tipi	Çap	Tolerans Sınıfları		
İç Vidalar (Tampon Vida Masterlar)	Dış Dibi Çapı	4	8	9
	Bölüm Dairesi Çapı	7	8	9
Dış Vidalar (Halka Vida Masterlar)	Dış Üstü Çapı	4	7	8
	Dış Dibi Çapı	6	7	8
	Bölüm Dairesi Çapı	6	7	8

İç Vidalar (Tampon Vida Masterlar) : Bölüm dairesi, dış üstü ve dış dibi çapı için H.

Dış Vidalar (Halka Vida Masterlar) : Bölüm dairesi çapı için c veya e ve dış üstü ve dış dibi çapı için her zaman h.

60° DİŞ AÇISINA SAHİP METRİK J VİDALAR (MJ)

Dış Tipi	Nominal Çap	Kaplama Öncesi Dişler	Kaplama Sonrası veya Kaplanmamış Vidalar	
			Hatve ≤ 2mm	Hatve > 2mm
Dış Vidalar (Halka Vida Masterlar)	-	4g6g	4g6g	4h6h
İç Vidalar (Tampon Vida Masterlar)	≤ 5mm	4G6G	4G6G	4H6H
	≥ 6mm	4G5G	4G5G	4H5H

VİDALAR İÇİN TOLERANS SINIFLARI

60° DİŞ AÇISINA SAHİP UNIFIED J VİDALAR(UNJ)

İç Vidalar için Tolerans Sınıfları (Tampon Vida Masterlar)	Dış Vidalar için Tolerans Sınıfları (Halka Vida Masterlar)
3B	3A

29° DİŞ AÇISINA SAHİP ACME VİDALAR

Vida Tipi	Nominal Çap (")	Tolerans Sınıfı
Dış Vidalar (Halka Vida Masterlar)	1/4 – 5	2G, 3G, 4G
	5 – 8	2C, 3C, 4C
İç Vidalar (Tampon Vida Masterlar)	1/4 – 5	2G, 3G, 4G
	5 – 8	2C, 3C, 4C

29° DİŞ AÇISINA SAHİP STUB ACME VİDALAR

Dış Tipi	Nominal Çap (")	Tolerans Sınıfı
Dış Vidalar (Halka Vida Masterlar)	1/4 – 5	2G, 3G, 4G
	5 – 8	2C, 3C, 4C
İç Vidalar (Tampon Vida Masterlar)	1/4 – 5	2G, 3G, 4G
	5 – 8	2C, 3C, 4C

7°/45°, 0°/52° DİŞ AÇISINA SAHİP BUTTRESS ACME VİDALAR

BS 1657	ANSI / ASME B1.9
Free Medium Coarse	Class 2 (Standart Sınıf) Class 3 (Hassas Sınıf)

3°/30° DİŞ AÇISINA SAHİP METRİK BUTTRESS / SAW TOOTH VİDALAR

Vida Tampon Master	Vida Halka Master
7H, 8H, 9H	6e, 7e, 8e, 9e, 6c, 7c, 8c, 9c

Tolerans Sınıfı	Vida Tampon Master		Vida Halka Master	
	Vida Uzunluğu			
	Normal	Uzun	Normal	Uzun
Orta	7H	8H	7e	8e
Kaba	8H	9H	8c	9c

47.1/2° DİŞ AÇISINA SAHİP BA (BRITISH ASSOCIATION) VİDALAR

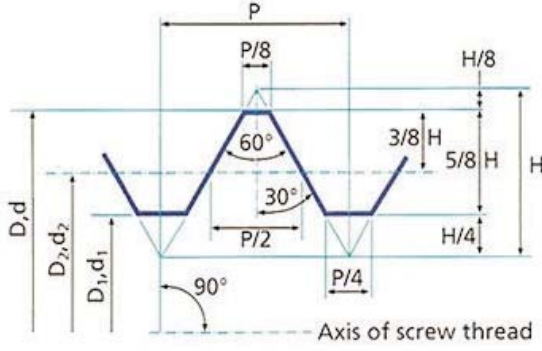
BA Vidaların Tüm Tipleri için	
Normal (N)	Close (C)

60° DİŞ AÇISINA SAHİP BS CYCLE VİDALAR

	Tekerlek ve Manşonlar	Vidalar ve Somunlar	Özel Vida Uygulamaları
BS Cycle Vidaların Tüm Tipleri için	Medium (M)	Close (C) Medium (M) Free (F)	Medium (M)

ISO METRİK VİDA MASTARLAR

M



Uygulama

ISO metrik vida mastarları, endüstride en çok kullanılan vida mastarlarıdır.

Spesifikasyonlar

	Temel Vida Standartları		Vida Mastar Standartları
ISO	ISO 965-1, ISO 965-2, ISO 965-3	ISO	ISO 1502
DIN	DIN 13	DIN	DIN 13
BS	BS 3643-1, BS 3643-2	BS	BS 919-3
ANSI	ANSI / ASME B1.13M	ANSI	ANSI / ASME B1.16M
JIS	JIS B 0205, JIS B 0209	JIS	JIS B 0251

Malzeme

Sertleştirilmiş ve hassas şekilde taşlanmış, yüksek kalite özel mastar çeliği.

Vida Mastar Çeşitleri

Mastar Tipi	Çap (mm)	Hatve (mm)	Siparişin Kısa Tanımı
Geçer/Geçmez Vida Tampon Mastar	1,4 – 215	0,35 – 8	M10x1.25 6H Geçer/Geçmez Vida Tampon Mastar
Vida Halka Mastar (Geçer veya Geçmez)			M10x1.25 6g Vida Halka Mastar (Geçer veya Geçmez)
Geçer/Geçmez Tampon Mastar (*)			M10x1.25 6H Geçer / Geçmez Tampon Mastar
Geçer/Geçmez Çatal Mastar (**)			M10x1.25 6g Geçer/ Geçmez Çatal Mastar
Alt Sınır Vida Kontrol Tampon Mastarı			M10x1.25 6g Alt Sınır Kontrol Vida Tampon Mastarı (Geçer)
Aşınma Sınır Vida Kontrol Tampon Mastarı			M10x1.25 6g Aşınma Kontrol Vida Tampon Mastarı (Geçmez)
Üst sınır Kontrol Vida Halka Mastarı			M10x1.2 6H Üst Sınır Kontrol Vida Halka Mastarı (Geçer)
Aşınma Sınır Vida Kontrol Halka Mastarı			M10x1.25 6H Aşınma Sınır Vida Kontrol Halka Mastarı (Geçmez)

(*) Geçer/Geçmez Tampon Mastarlar için, bkz. Sayfa 06

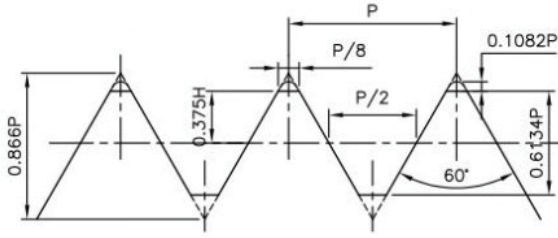
(**) Geçer/Geçmez Çatal Mastarlar için, bkz. Sayfa 06

Sipariş Talimatları

- Aksi belirtilmediği sürece, metrik vida mastarlar bu katalogta belirtilen standartlara göre üretilir.
- Aksi belirtilmediği sürece, vida tampon mastarlar 6H toleransına, vida halka mastarlar 6g toleransına göre DIN 13 standardına uygun olarak üretilir.
- Tüm standart mastarlar, stokta mevcuttur. Özel istekler maksimum 2 hafta içerisinde teslim edilebilir.
- Aksi belirtilmediği sürece, 60mm nominal çapa kadar geçer ve geçmez vida tampon mastarlar tek sap üzerinde, daha büyük çaplar ise ayrı olarak üretilir.
- Sol ve çok ağızlı vida mastarlar siparişte belirtilmelidir.
- Mastarlar istek üzerine TÜRKAK logolu Akredite Kalibrasyon Sertifikası ile birlikte teslim edilebilir.

UNIFIED VİDA MASTARLAR

UNC
UNF
UNEF
UN
UNS
UNR
UNRS
UNRC
UNRF
UNREF



Uygulama

Unified Vida masterlar, İngiliz ölçü birimler sistemine göre olan genel amaçlı bağlantı uygulamalarındaki vidaların kontrolünde kullanılır.

Spesifikasyonlar

	Temel Vida Standartları		Vida Master Standartları
ANSI	ANSI / ASME B1.1	ANSI	ANSI / ASME B1.2
BS	BS 1580-1, BS 1580-2	BS	BS 919-1

Malzeme

Sertleştirilmiş ve hassas şekilde taşlanmış, yüksek kalite özel master çeliği.

Vida Master Çeşitleri

Master Tipi	Çap (inch)	Hatve (TPI)	Siparişin Kısa Tanımı
Geçer/Geçmez Vida Tampon Master	0,05 – 8	70 -3	1/4" – 20 UNC 2B Geçer/Geçmez Vida Tampon Master
Vida Halka Master (Geçer veya Geçmez)			1/4" – 20 UNC 2A Vida Halka Master (Geçer veya Geçmez)
Geçer/Geçmez Tampon Master (*)			1/4" – 20 UNC 2B Geçer / Geçmez Tampon Master
Geçer/Geçmez Çatal Master (**)			1/4" – 20 UNC 2A Geçer/ Geçmez Çatal Master
Alt Sınır Vida Kontrol Tampon Mastarı			1/4" – 20 UNC 2A Alt Sınır Kontrol Vida Tampon Mastarı (Geçer)
Aşınma Sınır Vida Kontrol Tampon Mastarı			1/4" – 20 UNC 2A Aşınma Kontrol Vida Tampon Mastarı (Geçmez)
Üst sınır Kontrol Vida Halka Mastarı			1/4" – 20 UNC 2B Üst Sınır Kontrol Vida Halka Mastarı (Geçer)
Aşınma Sınır Vida Kontrol Halka Mastarı			1/4" – 20 UNC 2B Aşınma Sınır Vida Kontrol Halka Mastarı (Geçmez)

(*) Geçer/Geçmez Tampon Masterlar için, bkz. Sayfa 06

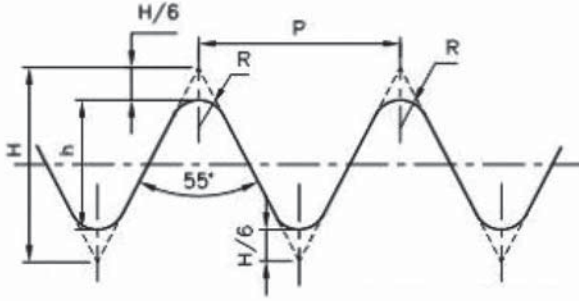
(**) Geçer/Geçmez Çatal Masterlar için, bkz. Sayfa 06

Sipariş Talimatları

- Aksi belirtilmediği sürece, vida tampon masterlar 2B toleransına göre ANSI / ASME B1.2 standardına uygun olarak, vida halka masterlar ise 2A toleransına göre BS 919-1 standardına uygun olarak üretilir.
- Tüm standart masterlar, genel olarak stokta mevcuttur. Özel istekler maksimum 2 hafta içerisinde teslim edilebilir.
- Aksi belirtilmediği sürece, 60mm nominal çapa kadar geçer ve geçmez vida tampon masterlar tek sap üzerinde, daha büyük çaplar ise ayrı olarak üretilir.
- Sol ve çok ağızlı vida masterlar siparişte belirtilmelidir.
- Masterlar istek üzerine TÜRKAK logolu Akredite Kalibrasyon Sertifikası ile birlikte teslim edilebilir.

WHITWORTH BORU DIŐ VIDA MASTARLAR

G
BSP



Uygulama

Bu mastarlar, basınçlı sıkı geçmenin gerekmediği, genel amaçlı boru bağlantılarındaki vidaların kontrolünde kullanılır.

Spesifikasyonlar

	Temel Vida Standartları		Vida Mastar Standartları
ISO	ISO 228-1	ISO	ISO 228-2
BS	BS 2779	BS	BS 2779
JIS	JIS B 0202	JIS	JIS B 0202

Malzeme

Sertleştirilmiş ve hassas şekilde taşlanmış, yüksek kalite özel mastar çeliği.

Vida Mastar Çeşitleri

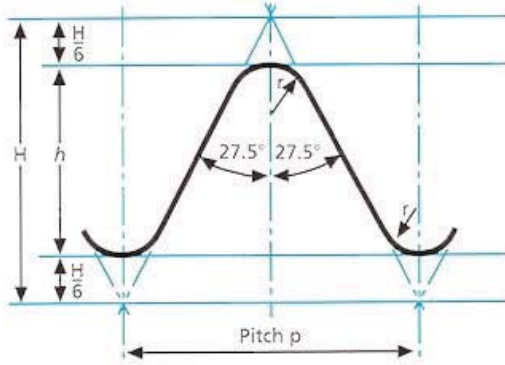
Mastar Tipi	Çap (inç)	Hatve (TPI)	Siparişin Kısa Tanımı
Geçer/Geçmez Vida Tampon Mastar	1/16 – 6	28 – 11	G 1/2 - 14 Geçer/Geçmez Vida Tampon Mastar
Vida Halka Mastar (Geçer veya Geçmez)			G 1/2 - 14 Vida Halka Mastar (Geçer veya Geçmez)

Sipariş Talimatları

- Aksi belirtilmediği sürece, mastarlar bu katalogta belirtilen standartlara göre üretilir.
- Aksi belirtilmediği sürece, vida halka mastarlar Class A toleransına göre ISO 228-2 standardına uygun olarak üretilir.
- Tüm standart mastarlar, genel olarak stokta mevcuttur. Özel istekler maksimum 2 hafta içerisinde teslim edilebilir.
- Aksi belirtilmediği sürece, 60mm nominal çapa kadar geçer ve geçmez vida tampon mastarlar tek sap üzerinde, daha büyük çaplar ise ayrı olarak üretilir.
- Sol ve çok ağızlı vida mastarlar siparişte belirtilmelidir.
- Mastarlar istek üzerine TÜRKAK logolu Akredite Kalibrasyon Sertifikası ile birlikte teslim edilebilir.

WHITWORTH VİDA MASTARLAR

BSW
BSF



Uygulama

Bu mastarlar, İngiliz ölçü birimler sistemine göre olan erkek ve dişi vidalar arasındaki boşluğun kontrol edilmesinin gerektiği yerlerde bulunan dişlerin kontrolünde kullanılır.

Spesifikasyonlar

	Temel Vida Standartları		Vida Master Standartları
BS	BS 84	BS	BS 919-2

Malzeme

Sertleştirilmiş ve hassas şekilde taşlanmış, yüksek kalite özel master çeliği.

Vida Master Çeşitleri

Master Tipi	Çap (inç)	Hatve (TPI)		Siparişin Kısa Tanımı
		BSW	BSF	
Geçer/Geçmez Vida Tampon Master	0,05 – 8	40 – 2,5	32 – 4	5/16" BSW Geçer/Geçmez Vida Tampon Master
Vida Halka Master (Geçer veya Geçmez)				5/16" BSW Vida Halka Master (Geçer veya Geçmez)
Geçer/Geçmez Tampon Master (*)				5/16" BSW Geçer / Geçmez Tampon Master
Geçer/Geçmez Çatal Master (**)				5/16" BSW Geçer/ Geçmez Çatal Master
Alt Sınır Vida Kontrol Tampon Mastarı				5/16" BSW Alt Sınır Kontrol Vida Tampon Mastarı (Geçer)
Aşınma Sınır Vida Kontrol Tampon Mastarı				5/16" BSW Aşınma Kontrol Vida Tampon Mastarı (Geçmez)

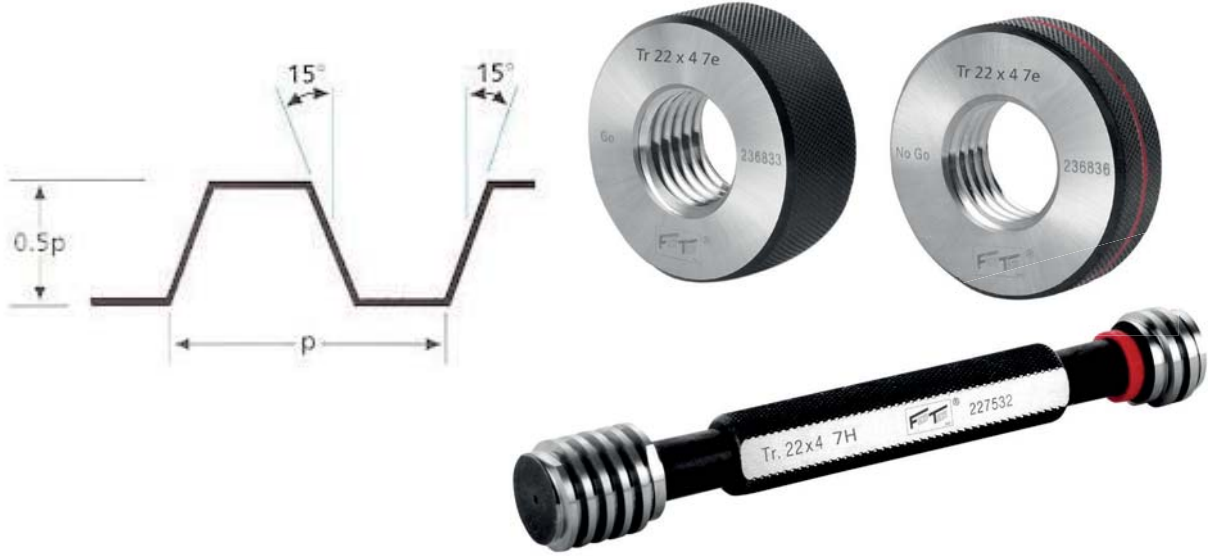
(*) Geçer/Geçmez Tampon Mastarlar için, bkz. Sayfa 06 (**) Geçer/Geçmez Çatal Mastarlar için, bkz. Sayfa 06

Sipariş Talimatları

- Aksi belirtilmediği sürece, vida mastarlar bu katalogta belirtilen standartlara göre üretilir.
- Aksi belirtilmediği sürece, vida tampon ve halka mastarlar medium class toleransına göre BS 919-2 standardına uygun olarak üretilir.
- Tüm standart mastarlar, genel olarak stokta mevcuttur. Özel istekler maksimum 2 hafta içerisinde teslim edilebilir.
- Aksi belirtilmediği sürece, 60mm nominal çapa kadar geçer ve geçmez vida tampon mastarlar tek sap üzerinde, daha büyük çaplar ise ayrı olarak üretilir.
- Sol ve çok ağızlı vida mastarlar siparişte belirtilmelidir.
- Mastarlar istek üzerine TÜRKAK logolu Akredite Kalibrasyon Sertifikası ile birlikte teslim edilebilir

TRAPEZ VİDA MASTARLAR

TR



Uygulama

Bu masterlar, gücün ve hareketin iletiminde kullanılan ve ACME dişlerle benzer, ancak metrik ölçülere ve standartlara göre üretilmiş olan vida dişlerinin kontrolünde kullanılır.

Spesifikasyonlar

Temel Vida Standartları		Vida Master Standartları	
ISO	ISO 2903, ISO 2904	DIN	DIN 103-9, DIN 263, DIN 6341, DIN 30295

Malzeme

Sertleştirilmiş ve hassas şekilde taşlanmış, yüksek kalite özel master çeliği.

Vida Master Çeşitleri

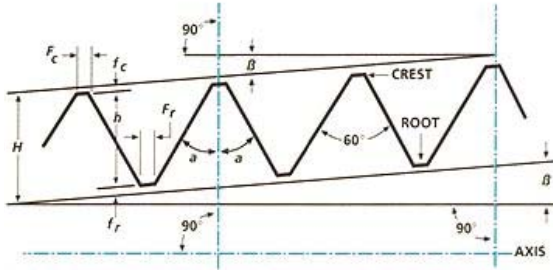
Master Tipi	Çap (mm)	Hatve (mm)	Siparişin Kısa Tanımı
Geçer/Geçmez Vida Tampon Master	6 -215	1-6	Tr 20x4 7H Geçer/Geçmez Vida Tampon Master
Vida Halka Master (Geçer veya Geçmez)			Tr 20x4 7e Vida Halka Master (Geçer veya Geçmez)
Alt Sınır Vida Kontrol Tampon Masterı			Tr 20x4 7e Alt Sınır Kontrol Vida Tampon Masterı
Aşınma Sınır Vida Kontrol Tampon Masterı			Tr 20x4 7e Aşınma Kontrol Vida Tampon Masterı

Sipariş Talimatları

- Aksi belirtilmediği sürece, vida masterlar bu katalogta belirtilen standartlara göre üretilir.
- Aksi belirtilmediği sürece, vida tampon masterlar 7H toleransına ve vida halka masterlar 7e toleransına göre DIN 103-9 standardına uygun olarak üretilir.
- Tüm standart masterlar, stokta mevcuttur. Özel istekler maksimum 2 hafta içerisinde teslim edilebilir.
- Aksi belirtilmediği sürece, 60mm nominal çapa kadar geçer ve geçmez vida tampon masterlar tek sap üzerinde, daha büyük çaplar ise ayrı olarak üretilir.
- Sol ve çok ağızlı vida masterlar siparişte belirtilmelidir.
- Masterlar istek üzerine TÜRKAK logolu Akredite Kalibrasyon Sertifikası ile birlikte teslim edilebilir.

AMERIKAN BORU DIŐ KONİK VİDA MASTARLAR (Koniklik 1:16)

NPT
NPSC
NPSL
NPSM
NPTR
ANPT



Uygulama

Bu masterlar, boruların salmastra ile sızdırmazlığın sağlandığı, boru montajının genel amaçlı uygulamalarında bulunan vida dişlerinin kontrolünde kullanılır.

Spesifikasyonlar

Temel Vida Standartları		Vida Master Standartları	
ANSI	ANSI / ASME B1.20.1 (Basic Type)	ANSI	ANSI / ASME B1.20.1 (Basic Type), ANSI SAE AS71051
	American Handbook H-28 Part II (Limit Type)		American Handbook H-28 Part II (Limit Type)

Malzeme

Sertleştirilmiş ve hassas şekilde taşlanmış, yüksek kalite özel master çeliği.

Vida Master Çeşitleri

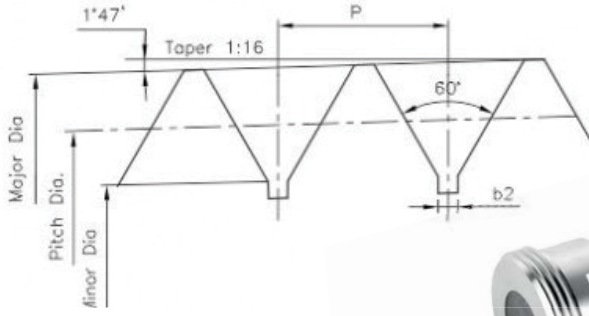
Master Tipi	Çap (inç)	Hatve (TPI)	Siparişin Kısa Tanımı
Konik Vida Tampon Master	1/16 - 8	27 - 8	3/4" - 14 NPT Konik Vida Tampon Master
Konik Vida Halka Master			3/4" - 14 NPT Konik Vida Halka Master
Konik Tampon Master İç dişlerin konik delik/diş dibi çaplarını kontrol etmek için			3/4" - 14 NPT Konik Tampon Master
Konik Kontrol ve Aşınma Kontrol Tampon Master Vida Halka masterları kontrol etmek için			3/4" - 14 NPT Konik Kontrol ve Aşınma Kontrol Tampon Master

Sipariş Talimatları

- Aksi belirtilmediği sürece, vida masterlar bu katalogta belirtilen standartlara göre üretilir.
- Aksi belirtilmediği sürece, L1 tipi vida tampon ve halka masterlar ANSI / ASME B1.20.1 standardına göre üretilir.
- Aksi belirtilmediği sürece, masterlar 2 kertikli olarak üretilir.
- L1 limit ötesindeki, L2 uzunluğuna kadar olan dişlerin kontrolü için NPT L2 masterlar, isteğe bağlı olarak üretilebilir.
- Tüm standart masterlar, genel olarak stokta mevcuttur. Özel istekler maksimum 2 hafta içerisinde teslim edilebilir.
- Masterlar istek üzerine Kalibrasyon Sertifikası ile birlikte teslim edilebilir.

DRYSEAL AMERIKAN BORU DIŐ KONİK VIDA MASTARLAR (Koniklik 1:16)

NPTF
NPSF
NPSI
PTF



Uygulama

Bu mastarlar, dişlerde salmastra kullanılmadan sızdırmazlığın sağlandığı dişlerin kontrolünde kullanılır. (Dry Seal Type) Bu dişler, dişlerde salmastra kullanılmadan sızdırmazlığın gerekli olduğu boru montajlarında bulunur. NPTF mastarlar "Dry Seal" Boru Diş Vidalar" olarak nitelendirilir.

Spesifikasyonlar

Temel Vida Standartları		Vida Master Standartları	
ANSI	ANSI / ASME B1.20.3	ANSI	ANSI / ASME B1.20.5
	American Handbook H-28 Part II		American Handbook H-28 Part II

Malzeme

Sertleştirilmiş ve hassas şekilde taşlanmış, yüksek kalite özel master çeliği.

Vida Master Çeşitleri

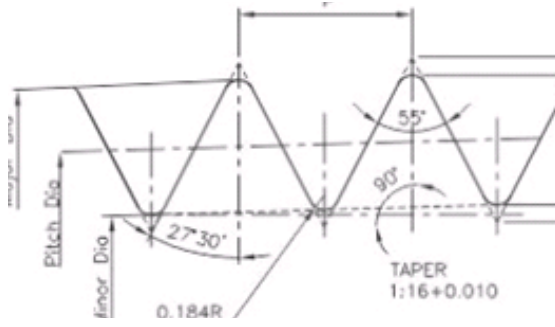
Master Tipi	Çap (inç)	Hatve (TPI)	Siparişin Kısa Tanımı
Konik Vida Tampon Master	1/16 - 8	27 - 8	½" - 14 NPTF L1 Konik Vida Tampon Master
Konik Vida Halka Master			½" - 14 NPTF L1 Konik Vida Halka Master
Konik Tampon Master İç dişlerin konik delik/diş dibi çaplarını kontrol etmek için			½" - 14 NPTF L1 Konik Tampon Master
Konik Halka Master Diş dişlerin konik çapını kontrol etmek için			½" - 14 NPTF L1 Konik Halka Master
Konik Kontrol Tampon/Master Tampon Master Konik halkaları kontrol etmek için			½" - 14 NPTF L1 Konik Kontrol Tampon/Master Tampon Master
Konik Kontrol Halka/Master Halka Master Konik vida tampon mastarları kontrol etmek için			½" - 14 NPTF L1 Konik Kontrol Halka/Master Halka Master

Sipariş Talimatları

- Aksi belirtilmediği sürece, vida mastarları bu katalogta belirtilen standartlara göre üretilir.
- Aksi belirtilmediği sürece, tip L1 vida tampon ve halka mastarlar ANSI / ASME B1.20.5 standardına uygun olarak üretilir.
- Aksi belirtilmediği sürece, mastarlar 2 kertikli olarak üretilir.
- Vida Tampon master için Tip L3 ve halka master için tip L2 isteğe bağlı olarak üretilebilir.
- Tüm standart mastarlar, stokta mevcuttur. Özel istekler maksimum 2 hafta içerisinde teslim edilebilir.
- Mastarlar istek üzerine Kalibrasyon Sertifikası ile birlikte teslim edilebilir.

WITHWORTH BORU DIŞ KONİK VİDA MASTARLAR (Koniklik 1/16)

R
RC
RP



Uygulama

Bu masterlar, dişlerde salmastra kullanılmadan sızdırmazlığın gerekli olduğu boru montajlarında bulunan vida dişlerinin kontrolünde kullanılır.

Spesifikasyonlar

Temel Vida Standartları	
ISO	ISO 7-1 (teknik olarak EN 10226-1 ve EN 10226-2 standartlarına eşdeğerdir.)
BS	BS 21
DIN	DIN 2999

Master Standartları	
ISO	ISO 7-2 (teknik olarak EN 10226-3 standardına eşdeğerdir.)
BS	BS 21
DIN	DIN 2999

Malzeme

Sertleştirilmiş ve hassas şekilde taşlanmış, yüksek kalite özel master çeliği.

Vida Master Çeşitleri

Master Tipi	Çap (inç)	Hatve (TPI)	Siparişin Kısa Tanımı
Konik Vida Tampon Master İş parçasının ölçme eksenine göre konik veya paralel olan iç dişlerin dış üstü çapı ve bölüm daireleri çapını kontrol etmek için	1/16 - 8	28 - 11	R 1" - 11 DIN EN 10226-3 Konik Vida Tampon Master
Konik Vida Tampon Master Boşaltmalı İş parçasının ölçme eksenine göre konik veya paralel olan iç dişlerin dış üstü çapı ve bölüm daireleri çapını ve vida uzunluğunu kontrol etmek için			R 1" - 11 DIN EN 10226-3 Konik Vida Tampon Master Boşaltmalı
Boşaltmalı Vida Halka Master Masterda konik iş parçasının dış dişlerinin minör çapını ve bölüm daireleri çapını kontrol etmek için			R 1" - 11 DIN EN 10226-3 Vida Halka Master
Konik Halka Master Diş konik vidaların kullanışlı dış uzunluğu ile ilgili ve majör çapını kontrol etmek için			R 1" - 11 DIN EN 10226-3 Konik Halka Master
Konik Kontrol Tampon Master İmalat ve kalibrasyon sırasında, paralel full form halka masterin bölüm daireleri çapını kontrol etmek için (kullanım sırasında aşınma)			R 1" - 11 DIN EN 10226-3 Konik Kontrol Tampon Master
Kontrol Halka Master İmalat ve kalibrasyon sırasında, konik vida tampon masterların ölçülerini kontrol etmek için (kullanım sırasında aşınma)			R 1" - 11 DIN EN 10226-3 Kontrol Halka Master

Boru Diş Vida Masterlar için Semboller

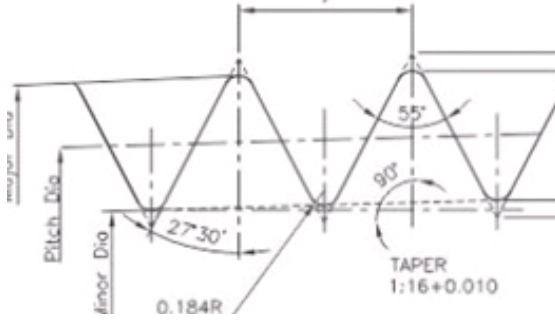
ISO 7/1		DIN 2999		BS 21	
İç Diş	Konik Dış Diş	Silindirik İç Diş	Konik Dış Diş	İç Diş	Konik Dış Diş
Rp	Rc	R	Rp	R	R
Konik limit tampon master ISO 7/2	Konik limit halka master ISO 7/2	Konik limit tampon master DIN 2999-4	Silindirik limit halka master DIN 2999-5	Konik limit tampon master BS 21	Konik limit halka master BS 21

Sipariş Talimatları

- Aksi belirtilmediği sürece, masterlar teknik olarak DIN EN 10226-3 ile eşdeğer olan ISO 7/2-2000 veya DIN 2999 standardına göre üretilir.
- Tüm standart masterlar, genel olarak stokta mevcuttur. Özel istekler maksimum 2 hafta içerisinde teslim edilebilir.
- Masterlar istek üzerine Kalibrasyon Sertifikası ile birlikte teslim edilebilir.

WHITWORTH BORU DIŐ KONİK VİDA MASTARLAR (Koniklik 1/16)

BSPT



Uygulama

Bu masterlar, dişlerde salmastra kullanılmadan sızdırmazlığı sağlayan dişlerin kontrolü için kullanılır. Bu dişler, dişlerde salmastra kullanılmadan sızdırmazlığın gerekli olduğu boru montajlarında bulunur.

Spesifikasyonlar

Temel Vida Standardı		Master Standardı	
BS	BS 21	BS	BS 21

Malzeme

Sertleştirilmiş ve hassas şekilde taşlanmış , yüksek kalite özel master çeliği.

Vida Master Çeşitleri

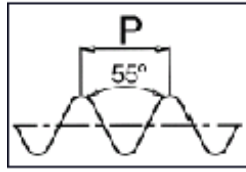
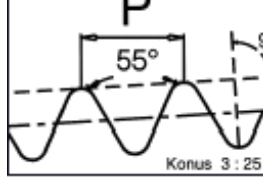
Master Tipi	Çap (inç)	Hatve (TPI)	Siparişin Kısa Tanımı
Konik Vida Tampon Master	1/16 – 8	28 – 11	BSPT 1/2" – 14 A veya B Konik Vida Tampon Master
Konik Vida Halka Master			BSPT 1/2" – 14 A veya B Konik Vida Halka Master
Konik Kontrol Tampon Master			BSPT 1/2" – 14 A veya B Konik Kontrol Tampon Master
Konik Aşınma Kontrol Tampon Master			BSPT 1/2" – 14 A veya B Konik Aşınma Kontrol Tampon Master

Sipariş Talimatları

- Aksi belirtilmediği sürece, vida masterlar bu katalogta belirtilen standartlara göre üretilir.
- Tüm standart masterlar, genel olarak stokta mevcuttur. Özel istekler maksimum 2 hafta içerisinde teslim edilebilir.
- Masterlar istek üzerine Kalibrasyon Sertifikası ile birlikte teslim edilebilir.

GAZ TÜPÜ VALF BAĞLANTILARI İÇİN MASTARLAR

S



Uygulama

LPG haricindeki valf bağlantıları için olan masterlar, solunum cihazı ve yangın söndürücü valfleri, yüksek basınca sahip, çözünmemiş ve sıvılaştırılabilir gazların taşınmasında kullanılan konteyner / tüplerin valflerinin kontrolü için kullanılır.

Spesifikasyonlar

Temel Vida Standartları		Vida Master Standartları	
DIN	DIN 477, DIN 4668	DIN	DIN 477, DIN 4668
BS	BS 341-1	BS	BS 341-1

Malzeme

Sertleştirilmiş ve hassas şekilde taşlanmış, yüksek kalite özel master çeliği.

Vida Master Çeşitleri

Master Tipi	Çap (mm)	Hatve (TPI)	Siparişin Kısa Tanımı
Konik Vida Tampon Master (I2 - I4 - I6) İç dişleri kontrol etmek için	15mm-80mm	14TPI-11TPI	W 28.8 - 14 I2 DIN 477
Konik Tampon Master (I1 - I3 - I5) İç dişlerin dış dibi çapını kontrol etmek için			W 28.8 - 14 I1 DIN 477
Konik Vida Halka Master (I8 - I10 - I12) Dış dişleri kontrol etmek için			W 28.8 - 14 I8 DIN 477
Konik Kontrol Tampon Master (M2) Vida Halka masterların kontrolü için			W 28.8 - 14 M2 DIN 477
Konik Halka Master (I7 - I9 - I11) Dış dişlerin dış üstü çapını kontrol etmek için			W 28.8 - 14 I7 DIN 477
Konik Kontrol Tampon Master (M1) Konik halka masterların kontrolü için (M1)			W 28.8 - 14 M1 DIN 477

Sipariş Talimatları

- Aksi belirtilmediği sürece, masterlar DIN 477 standardına uygun olarak üretilir.
- I veya M numarası siparişte belirtilmelidir.
- Tüm standart masterlar, stokta mevcuttur. Özel istekler maksimum 2 hafta içerisinde teslim edilebilir.
- Masterlar istek üzerine Kalibrasyon Sertifikası ile birlikte teslim edilebilir.

DIĞER VİDA MASTAR STANDARTLARI

Tanım	Sembol	Kısa Tanımı (Örnek)	Çap / Hatve	Vida Formları	Standart
MJ Metrik Vida Masterlar	MJ	MJ 6 x 1 4h6h MJ 6 x 1 4H5H	1.5mm-40mm / 0.35mm-4mm		ISO 5855-1 ISO 5855-2 ISO 5855-3 ANSI B1.21M ANSI B1.22M
Metrik Vida Masterlar	M	M 10 Sn 4 M 10 Sk 4 M 10 Sn 4 Tight	3mm-150mm / 0.35mm-6mm		DIN 13-51
UNJ Unified Vida Masterlar	UNJ	11/16" - 16 UNJ 3B	0.05"-8" / 70TPI-3TPI		BS 4084 ISO 3161 ISO 15872
ISO Metrik (Heli-Coil)	EG M	DIN 8140 - EG M 20	2mm-60mm / 0.5mm-4mm		DIN 8140-2 BS 4377
Pg Vida Masterlar	Pg	Pg 42	10mm-60mm / 20TPI-16TPI		DIN 40430 DIN 40431-1 DIN 40431-2
ACME Vida Masterlar	ACME	4" - 4 ACME 2G	0.5"-8" / 20TPI-3TPI		BS 1104 ANSI / ASME B1.5
STUB ACME Vida Masterlar	Stub ACME	3 - 6 StubAcme 2G	0.5"-8" / 20TPI-3TPI		ANSI / ASME B1.8
Metrik Konik Vida Masterlar	M	DIN 158-1 M 30X2 DIN 158-1 M 30x2 Short	5mm-80mm / 0.5mm-4mm		DIN 158-1 DIN 158-2

DİĞER VİDA MASTAR STANDARTLARI

Tanım	Sembol	Kısa Tanımı (Örnek)	Çap / Hatve	Vida Formları	Standart
Buttress Vida Masterlar	Buttress	3.75 - 10 Buttress	0.5"-8" / 20TPI-3TPI		ANSI / ASME B1.9 (7°/45°) BS 1657 (7°/45°, 0°/52°)
Metric Buttress Vida Masterlar	S	S 48x8	10mm-215mm / 2mm-8mm		DIN 513
		S 40x14 P7			DIN 20401
Yuvarlatılmış Vida Dişler	Rd	Rd 40x1/6	8mm-200mm / 8TPI-3TPI		DIN 405-1 DIN 405-2
		Rd 40x1/3 P1/6			DIN 20400
		Rd 40x5			DIN 15403
DIN 15403-Rd 80x10					
Valf Vida Dişler	Vg	DIN 7756 - Vg 12	4mm-14mm / 0.5mm-2mm		DIN 7756
BA Thread Gauges	BA	2 BA	1.5mm-6mm / 0.31mm-1mm		BS 93 BS 919
BS Cycle Vida Masterlar	BSCycle	5/8 - 26 BSCycle	2mm-60mm / 0.35mm-4mm		BS 811 BS 919
Bicycle Vida Masterlar Bisiklet ve Motorsiklet için Dişler	Fg	1/2 - 18 B.S. Conduit	2mm-60mm / 0.35mm-4mm		DIN 79012

TAMPON- ÇATAL-HALKA MASTARLAR



TAMPON-ÇATAL-HALKA MASTARLAR

Bu tip mastarlar seri üretimde ürünlerin üretim sırasında ve sonrasında toleranslar içerisinde olup olmadığının tespiti için Geçer Geçmez olarak kullanılır. Referans olarak adlandırılan mastarlar ise ölçü aletlerinin ayarlanmasında ya da kontrolünde kullanılır.

GEÇER/GEÇMEZ TAMPON MASTARLAR

Delik çaplarının geçer geçmez olarak kontrolünde kullanılırlar. Geçer tarafı deliğe komple aşırı kuvvet uygulamadan geçmeli, Geçmez tarafı deliğe hiç geçmemelidir. Genellikle bir sap üzerinde Geçer Geçmez olarak imal edilirler

REFERANS TAMPON MASTARLAR

Dış çap ölçen havalı, ibreli ve komparatörlü ölçme sistemlerinin ayarlama ve kontrol işlemlerinde kullanılırlar. Genellikle milin alt, üst ve nominal ölçülerinde üretilirler. Bazen ölçü aletlerinin kontrol ve kalibrasyonlarında da kullanılırlar.

GEÇER/GEÇMEZ ÇATAL MASTARLAR

Dış çapların Geçer Geçmez olarak kontrolünde kullanılırlar. Geçer tarafı komple geçer, Geçmez tarafı geçmez. Kontrol sırasında aşırı kuvvet uygulanmamalıdır. Kontrol tek bir kesittedir. Parça üzerindeki konikliği ve ovalliği tespit etmek mümkündür. Halka mastar ile yapılan kontrollere göre daha çok tercih edilir.

GEÇER/GEÇMEZ HALKA MASTARLAR

Dış çapların kontrolünde çatal mastarlara alternatif olarak kullanılırlar. Geçer ve geçmez tarafı ayrı ayrı imal edilirler. Kontrol sırasında dış çapı komple kontrol ederler. Çap üzerindeki maksimum ölçüye göre değerlendirme yaparlar.

REFERANS HALKA MASTARLAR

İç çap ölçen havalı, ibreli ve komparatörlü ölçme sistemlerinin ayarlama ve kontrol işlemlerinde kullanılırlar. Genellikle kontrol edilecek deliğin alt, üst ya da nominal ölçülerinde üretilirler. Bazen ölçü aletlerinin kontrol ve kalibrasyonunda da kullanılırlar.

KONİK TAMPON-HALKA MASTARLAR

Konik deliklerin ve millerin konikliklerinin ve ölçülerinin uygunluğunu tespit etmek için kullanılırlar.

GEÇER- GEÇMEZ VE REFERANS TAMPON MASTARLAR



Referans Tampon Master



Geçer /Geçmez Tampon Master Standart Tip



Geçer/Geçmez Tampon Master (Geçer taraf uzun)



Geçer/Geçmez Tampon Master (Derin Delikler için)



Geçer/Geçmez Tampon Master (Geçmez taraf taşlanmış)



Geçer/Geçmez Pim Master (Değiştirilebilir tip)

Uygulama

- Geçer/Geçmez Tampon masterlar iş parçası üzerindeki delik çaplarının toleranslara uygunluğunun kontrolünde kullanılırlar,
- Referans Tampon masterlar ölçü aletlerinin ayar ve kontrolü için kullanılırlar,

Spesifikasyonlar

	Temel Standartlar		Master Standartları
ISO	ISO 286-1, ISO 286-2	ISO	
DIN	DIN 7162, DIN 7150-2	DIN	DIN 7164, DIN 2245, DIN 2246, DIN 2247, DIN 2253
BS	BS 1044-1	BS	BS 1044-1
ANSI	ANSI/ASME B 89.1.5	ANSI	ANSI/ASME B 89.1.5, ANSI / ASME B 47.1
JIS	NF E 02-202	JIS	NF E 11-012

Malzeme

Sertleştirilmiş ve hassas şekilde taşlanmış, yüksek kalite özel master çeliği.

İmalat Aralığı

Master Tipi	Çap (mm)	Siparişin Kısa Tanımı
Geçer/Geçmez Tampon Master	1 – 200	DIN 2253-P-50
Referans Tampon Master	1 – 200	20 H7, Ø19,85 +0,03 / - 0,02
Geçer/Geçmez Pim Master (Değiştirilebilir tip)	0,1 – 10	

Sipariş Talimatları

- Siparişte, masterın tipi referans veya geçer/geçmez master olarak belirtilmelidir.
- Aksi belirtilmediği sürece, master çap ölçüleri DIN 7164 standardına uygun olarak üretilir.
- Özel ölçü ve toleranslara sahip masterlar müşteri isteği doğrultusunda üretilir.
- Masterlar tek taraflı veya çift taraflı olabilir. Aksi belirtilmediği sürece, geçer ve geçmez masterlar aynı sap üzerinde üretilir.
- 1' er mm aralıklarla artan Ø 1 ile 60 mm aralığındaki ve 5' er mm aralıklarla Ø 60 ile 100 mm aralığındaki H7tampon masterlar stokta mevcuttur.
- Masterlar istek üzerine TÜRKAK logolu Akredite Kalibrasyon Sertifikası ile birlikte teslim edilebilir

LAMA GEÇER-GEÇMEZ TAMPON MASTARLAR



Çift Taraflı, Geçer/Geçmez Lama Tampon Master (20-100mm)



Çift Taraflı, Geçer/Geçmez Lama Tampon Master (10-100 mm)



Çift Taraflı, Geçer/Geçmez Lama Tampon Master (100-800mm)



Tek Taraflı, Geçer veya Geçmez Lama Tampon Master (70-700mm)

Uygulama

Ağırlığı minimize eden bu master tipleri, büyük delikleri kontrol etmek için kullanılır.

Spesifikasyonlar

	Temel Standartlar		Master Standartları
ISO	ISO 286-1, ISO 286-2	ISO	
DIN	DIN 7162, DIN 7150-2	DIN	DIN 7164

Malzeme

Sertleştirilmiş ve hassas şekilde taşlanmış , yüksek kalite özel master çeliği.

İmalat Aralığı

Master Tipi	Çap (mm)	Siparişin Kısa Tanımı
Çift taraflı, Geçer/Geçmez Lama Tampon Masterlar	20 – 100	Ø 150 H9 Ø 185 +0,03 / -0,02
Çift taraflı, Geçer/Geçmez Lama Tampon Masterlar	10 – 100	
Çift taraflı, Geçer/Geçmez Lama Tampon Masterlar	100 – 800	
Tek Taraflı, Geçer veya Geçmez Lama Tampon Master	70 – 700	

Sipariş Talimatları

- Müşteri istekleri doğrultusunda üretim yapılan masterlardır, müşteri siparişte masterın tipi hakkında bilgi vermelidir.
- Aksi belirtilmediği sürece, master çap ölçüleri DIN 7164 standardına uygun olarak üretilir
- Masterlar istek üzerine TÜRKAK logolu Akredite Kalibrasyon Sertifikası ile birlikte teslim edilebilir

ÖLÇÜ PİMLERİ



Uygulama

Bu masterlar, özellikle çok küçük delik çaplarının kontrolü için uygundur.

- Üretimdeki iş parçalarının kontrollerinde ve delik ölçülerinin belirlenmesi için kullanılırlar
- Uzun deliklerin eksen doğrusalığının kontrolünde kullanılırlar.
- Delik konum ve eksenler arası ölçümlerinde kullanılırlar.
- Mikrometre ve komparatör gibi çok çeşitli ölçüm cihazlarının ayar ve kontrolü için kullanılırlar
- Ölçü pimleri özel tutuculara monte edilerek geçer /geçmez tampon master olarak kullanılırlar.

Spesifikasyonlar

	Temel Standartlar		Master Standartları
DIN	DIN ISO 2768	DIN	DIN 2269

Malzeme

Sertleştirilmiş ve hassas şekilde taşlanmış, yüksek kalite özel master çeliği.

İmalat Aralığı

Master Tipi	Çap (mm)	Siparişin Kısa Tanımı
Ölçü Pimleri	Ø 0.10 – Ø 20.00	DIN 2269 3.99 – 2

Sipariş Talimatları

- Aksi belirtilmediği sürece, pimler tolerans sınıfı 2' ye göre üretilir ($\pm 0,002$ mm)
- Standart olarak, pim ölçüleri arası artış 0.01 mm' dir.
- Özel aralıklar müşteri istekleri doğrultusunda üretilir.
- Masterlar istek üzerine TÜRKAK logolu Akredite Kalibrasyon Sertifikası ile birlikte teslim edilebilir

GEÇER/GEÇMEZ VE REFERANS HALKA MASTARLAR



Referans Halka Master



Geçer ve Geçmez Halka Masterlar

Uygulama

- Geçer ve Geçmez halka master millerin çap toleranslarına uygunluğunun kontrolünde kullanılırlar.
- İç ölçüm cihazlarının ayarlanmasında veya test edilmesinde ayar halka master olarak kullanılırlar.
- Sert ve ayarlanabilir raybaların kontrolünde ve ayarlanmasında ayar halka master olarak kullanılırlar.
- Havalı ölçüm cihazlarının ayarlanmasında ayar halka master olarak kullanılırlar.
- Referans halka masterlar ölçü aletlerinin ayar ve kontrolleri için kullanılırlar.

Spesifikasyonlar

	Temel Standartlar		Master Standartları
ISO	ISO 286-1, ISO 286-2	ISO	
DIN	DIN 7162, DIN 7150-2	DIN	DIN 7163 DIN 2250-1, DIN 2250-2, DIN 2254-1, DIN 2254-2
BS	BS 4064, BS 4065	BS	BS 4064, BS 4065
ANSI	ANSI/ASME B 89.1.6	ANSI	ANSI/ASME B 89.1.6, ANSI / ASME B 47.1
JIS	NF E 02-202	JIS	NF E 11-011

Malzeme İmalat Aralığı

Sertleştirilmiş ve hassas şekilde taşlanmış , yüksek kalite özel master çeliği.

Master Tipi	Çap (mm)	Siparişin Kısa Tanımı
Geçer/Geçmez Halka Master	3 – 200	DIN 2250-G-25 h9 (Go) DIN 2254-A- 25 h9 (No-go) DIN 2254-FG- 25 h9 (Go) DIN 2254-FA- 25 h9 (No-go)
Referans Halka Master Genel Amaçlı Havalı Ölçüm Cihazlarının Ayarlanması Hassas İşler	3 – 500	DIN 2250-C-40 DIN 2250-B-34 DIN 2250-FC-16

Sipariş Talimatları

- Siparişte, master tipi referans veya geçer/geçmez master olarak belirtilmelidir.
- Aksi belirtilmediği sürece, referans halka masterlar FORM C' ye göre ve DIN 2250-1 standardına uygun olarak, geçer halka masterlar FORM G' ye göre ve DIN 2250-1 standardına uygun olarak, geçmez halka masterlar FORM A' ya göre ve DIN 2254-1 standardına uygun olarak, özel ölçü ve toleranslara sahip halka masterlar müşteri isteğine göre üretilir.
- Aksi belirtilmediği sürece master çap ölçüleri DIN 7164 standardına göre üretilir.
- Ø 3 ile 60 mm arası 1mm aralıklarla ve Ø 60 ile 150 mm arası 5mm aralıklarla Form C referans halka masterlar stokta mevcuttur.
- Masterlar istek üzerine TÜRKAK logolu Akredite Kalibrasyon Sertifikası ile birlikte teslim edilebilir.

GEÇER-GEÇMEZ ÇATAL MASTARLAR



Tek Taraflı Geçer/Geçmez Çatal Master (3-100)



Tek Taraflı Geçer/Geçmez Çatal Master (100-500)



Tek Taraflı Geçer/Geçmez Çatal Master İnce Gövdeli (3-150)



Çift Taraflı Geçer/Geçmez Çatal Master (3-80)



İnce ağızlı Geçer/Geçmez Çatal Master (3-150)



Ayarlanabilir Geçer/Geçmez Çatal Master (3-200)

Uygulama

Geçer/Geçmez çatal masterlar millerin çap toleranslarına uygunluğunun kontrolünde kullanılırlar.

Spesifikasyonlar

	Temel Standartlar		Master Standartları
ISO	ISO 286-1, ISO 286-2	ISO	
DIN	DIN 7162, DIN 7150-2	DIN	DIN 7163, DIN 2230 DIN 2231 DIN 2232, DIN 2235
ANSI	ANSI / ASME B 47.1	ANSI	ANSI / ASME B 47.1

Malzeme

Sertleştirilmiş ve hassas şekilde taşlanmış , yüksek kalite özel master çeliği.

İmalat Aralığı

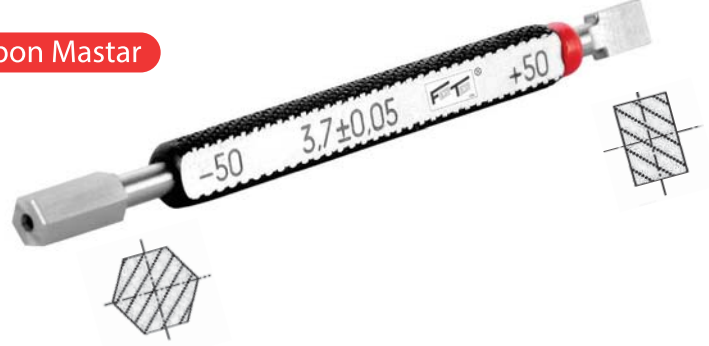
Master Tipi	Çap (mm)	Siparişin Kısa Tanımı
Tek Taraflı Geçer/Geçmez Çatal Master	3 – 100	80 g7 28,15 +0,03 – 0,02
Tek Taraflı Geçer/Geçmez Çatal Masta	100 – 500	
(İnce gövdeli) Tek Taraflı Geçer/Geçmez Çatal Master	3 – 150	
Çift Taraflı Geçer/Geçmez Çatal Master	3 – 80	
İnce ağızlı Geçer/Geçmez Çatal Master	3 – 150	
Ayarlanabilir Geçer/Geçmez Çatal Master	3 – 200	

Sipariş Talimatları

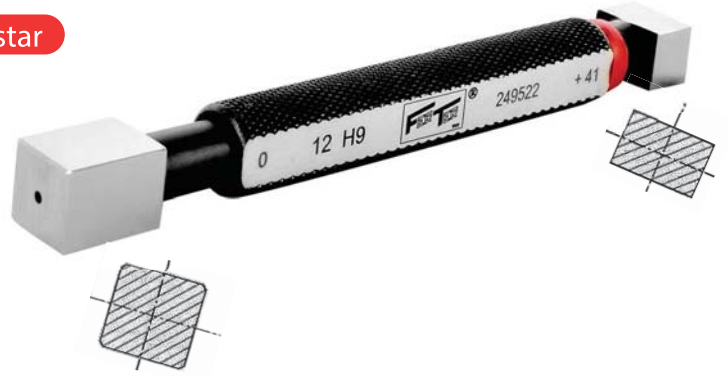
- Siparişte, master tipleri tek taraflı, çift taraflı, Geçer/Geçmez master olarak belirtilmelidir.
- Aksi belirtilmediği sürece, master çap ölçüleri DIN 7163 standartlarına uygun olarak üretilir.
- Çatal masterlar sipariş üzerine üretilir, stokta mevcut değildir.
- Masterlar istek üzerine TÜRKAK logolu Akredite Kalibrasyon Sertifikası ile birlikte teslim edilebilir

ALTIGEN / KARE GEÇER-GEÇMEZ TAMPON MASTARLAR

Altıgen Geçer/Geçmez Tampon Master



Kare Geçer/Geçmez Tampon Master



Uygulama

Bu tip tampon mastarlar iç kare ve altıgenlerin ölçü ve toleranslara uygunluğunun kontrolünde kullanılırlar.

Spesifikasyonlar

	Temel Standartlar		Master Standartları
ISO	ISO 286-1, ISO 286-2, ISO 4762	ISO	
DIN	DIN 7162, DIN 7150-2, DIN EN ISO 4762, DIN 912	DIN	DIN 7164, DIN EN ISO 23429
ANSI	ASME B18.3, ASME B18.3.1M, ANSI/ASME B107.17M	ANSI	ASME B18.3, ASME B18.3.1M, ANSI/ASME B107.17M
JIS	JIS B 1176	JIS	JIS B 1176

Malzeme

Sertleştirilmiş ve hassas şekilde taşlanmış , yüksek kalite özel master çeliği.

İmalat Aralığı

Master Tipi	Çap (mm)	Siparişin Kısa Tanımı
Altıgen Geçer/Geçmez Tampon Master	1 – 50	SW 12
Kare Geçer/Geçmez Tampon Master	1 – 100	14 H11

Sipariş Talimatları

- Aksi belirtilmediği sürece, master ölçüleri, DIN 7164 standartlarına uygun olarak üretilir.
- Sipariş üzerine üretilir, stokta mevcut değildir.
- Masterlar istek üzerine TÜRKAĞ logolu Akredite Kalibrasyon Sertifikası ile birlikte teslim edilebilir.

KANAL GEÇER-GEÇMEZ TAMPON MASTARLAR



Mil üzerindeki kanallar için
Geçer/Geçmez Tampon Master



Delik içi kanallar için
Geçer/Geçmez Tampon Master

Uygulama

Mil ve deliklerdeki kanalların ölçü ve toleranslara uygunluğunun kontrolünde kullanılırlar

Spesifikasyonlar

	Temel Standartlar		Master Standartları
ISO	ISO 286-1, ISO 286-2	ISO	
DIN	DIN 7162, DIN 7150-2	DIN	DIN 7164

Malzeme

Sertleştirilmiş ve hassas şekilde taşlanmış , yüksek kalite özel master çeliği.

İmalat Aralığı

Master Tipi	Çap (mm)	Siparişin Kısa Tanımı
Mil üzerindeki kanallar için Geçer/Geçmez Tampon Master	1 – 50	4 P9
Delik içi kanallar için Geçer/Geçmez Tampon Master		

Sipariş Talimatları

- Aksi belirtilmediği sürece, master çap ölçüleri, DIN 7164 standartlarına uygun olarak üretilir.
- Sipariş üzerine üretilir, stokta mevcut değildir.
- Masterlar istek üzerine TÜRKAK logolu Akredite Kalibrasyon Sertifikası ile birlikte teslim edilebilir.

KONİK MASTARLAR



Konik Tampon Masterlar



Konik Halka Masterlar

Uygulama

- Konik Masterlar mil ve deliklerdeki koniklerin çap ve konikliklerinin ölçü ve toleranslara uygunluğu kontrol etmek için kullanılır.

Spesifikasyonlar

	Temel Standartlar		Master Standartları
DIN	DIN 7178	DIN	DIN 229, DIN 230, DIN 234 DIN 235, DIN 2079, 2080, DIN 2221, DIN 2222

Malzeme

Sertleştirilmiş ve hassas şekilde taşlanmış , yüksek kalite özel master çeliği.

Sipariş Talimatları

- Siparişte, resim veya standart numarası bildirilmelidir.
- Sipariş üzerine üretilir, stokta mevcut değildir.
- Masterlar istek üzerine TÜRKAK logolu Akredite Kalibrasyon Sertifikası ile birlikte teslim edilebilir

ÖZEL MASTARLAR



ÖZEL MASTARLAR

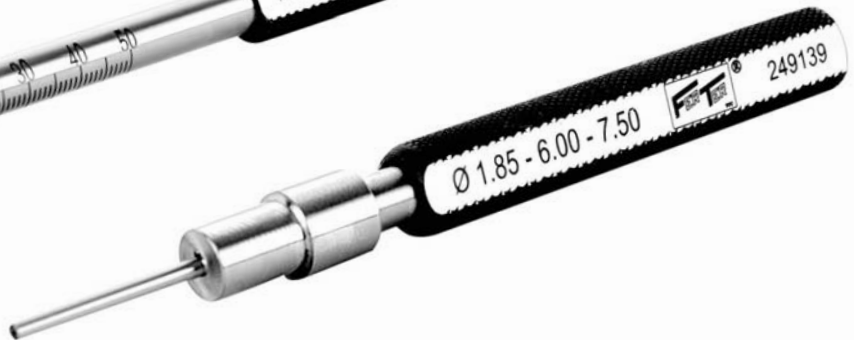
Firmamız, müşteriye ait teknik resimlere göre özel amaçlı mastarlar üretmektedir, ayrıca müşteri ihtiyaç ve istekleri doğrultusunda tasarımlar yaparak özel mastarlar üretebilir.

Özel mastar örnekleri

- Vida dış derinliği mastarları
- Eş merkezlik mastarları
- Vida konum mastarları
- Özel kademeli mastarlar
- Konum mastarları
- Salgı/yalpa mastarları
- Derinlik mastarları
- Diklik mastarları



ÖZEL MASTARLAR



ÖZEL MASTARLAR



HASSAS ÖLÇÜM TAMPONLARI

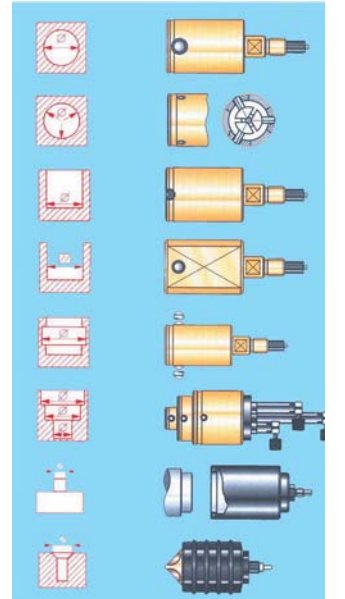


HASSAS ÖLÇÜM TAMPONLARI

Firmamız, dar toleranslı iç delik çapları ölçümü için yüksek hassasiyet göstergeli tampon masterlar üretmektedir.



- Yüksek ölçüm hassasiyeti
- Geniş ölçme aralığı 6-280 mm
- Tekrarlanabilirlik $\leq 1 \mu\text{m}$
- Pratik modüler sistem
- El ile pratik ölçme kolaylığı
- Konik delikli parçalar için özel dizayn
- Referans halka masterlar ile sıfırlama
- Karbür ölçme uçları sayesinde uzun ömürlüdür
- Özel sipariş üzerine üretilmektedir. Siparişte deliğin ölçüsü ve toleransı, açık delik kör delik olma durumu bildirilmelidir.



KONTROL VE KALİBRASYON



KONTROL VE KALİBRASYON

Üretimini yaptığımız tüm Kontrol Masterlarının 20 C°'de klimatize edilmiş, nem ve toz kontrolü sağlanmış, TSE EN ISO/IEC 17025 Standardına göre TÜRKAK tarafından akredite edilmiş laboratuvarımızda (www.egemet.com.tr), SIP 302 ve SIP 305 boyutsal kalibrasyon cihazları ile VDI/VDE/DGQ 2618 kalibrasyon standartları kullanılarak kontrol ve kalibrasyonları yapılmaktadır.

Müşteri talebi halinde, her bir master Tüm Kalite Güvence Sisteminde geçerliliği bulunan Türkak'dan akredite edilmiş Egemet Kalibrasyon Laboratuvarı sertifikası ile teslim edilebilmektedir.



NOT

A series of horizontal dashed lines for writing, spanning the width of the page below the 'NOT' header.

NOT

A series of horizontal dashed lines for writing, spanning the width of the page below the 'NOT' header.



FERTER HASSAS MEKANİK İŞLERİ SANAYİ TİCARET

6172 Sokak No: 8 Posta Kodu: 35070 Işıkkent - İzmir / TÜRKİYE

Tel: +90.232.472 21 58 - 472 21 60 Faks: +90.232.472 05 04

www.ferter.com.tr • satis@ferter.com.tr