

PC - V

ATIK SU / PROSES POMPALARI (KOLONLU)

Basılabilen Sıvılar

Endüstriyel ve evsel ham atık sular, vizkoz ve korozif sıvılar, katı ve lifli parçalar içeren sıvılar.

Teknik Bilgiler

Basma Flanşı _____ DN 40.....DN 300 mm

Debi _____ 1600 m³/h' ye kadar

Basma Yüksekliği _____ 95 m' ye kadar

Hız _____ 1450 d/dak' ya kadar

Çalışma Sıcaklığı _____ +95 °C' ye kadar

Gövde Basıncı (Pmaks) _____ 10 bar

Tasarım Özellikleri

•Düşey milli, geniş salyangozlu, tek kademeli, uçtan emişli, kapalı, yarı açık veya vorteks (serbest akışlı) çarklı santrifüj pompalar.

•Kolon boyu 4 m' ye kadar.

•Çıkış borusu tesisat bağlantısını kolaylaştırmak amacıyla taban plakasına kadar uzanmaktadır.

•Kapalı, yarı açık veya serbest akışlı (vorteks) çark tasarımı.

•Basma flanşları TS EN 1092 - 2 / PN 10' a uygundur. (çelik veya paslanmaz çelik gövde malzemeli pompalarda flanşlar TS EN 1092 - 1 / PN 10' a uygundur.)

Pompanın İsimlendirilmesi

Pompa Tipi _____

Basma Flanş Çapı (DN-mm) _____

Çark Anma Çapı (mm) _____

Çark Tipi _____



•Bütün çarklar ISO 1940 sınıf 6.3' e uygun dinamik olarak dengelenmektedir.

•Eksenel kuvvet çark arkasındaki dengeleme kanatçıkları ile dengelenmektedir.

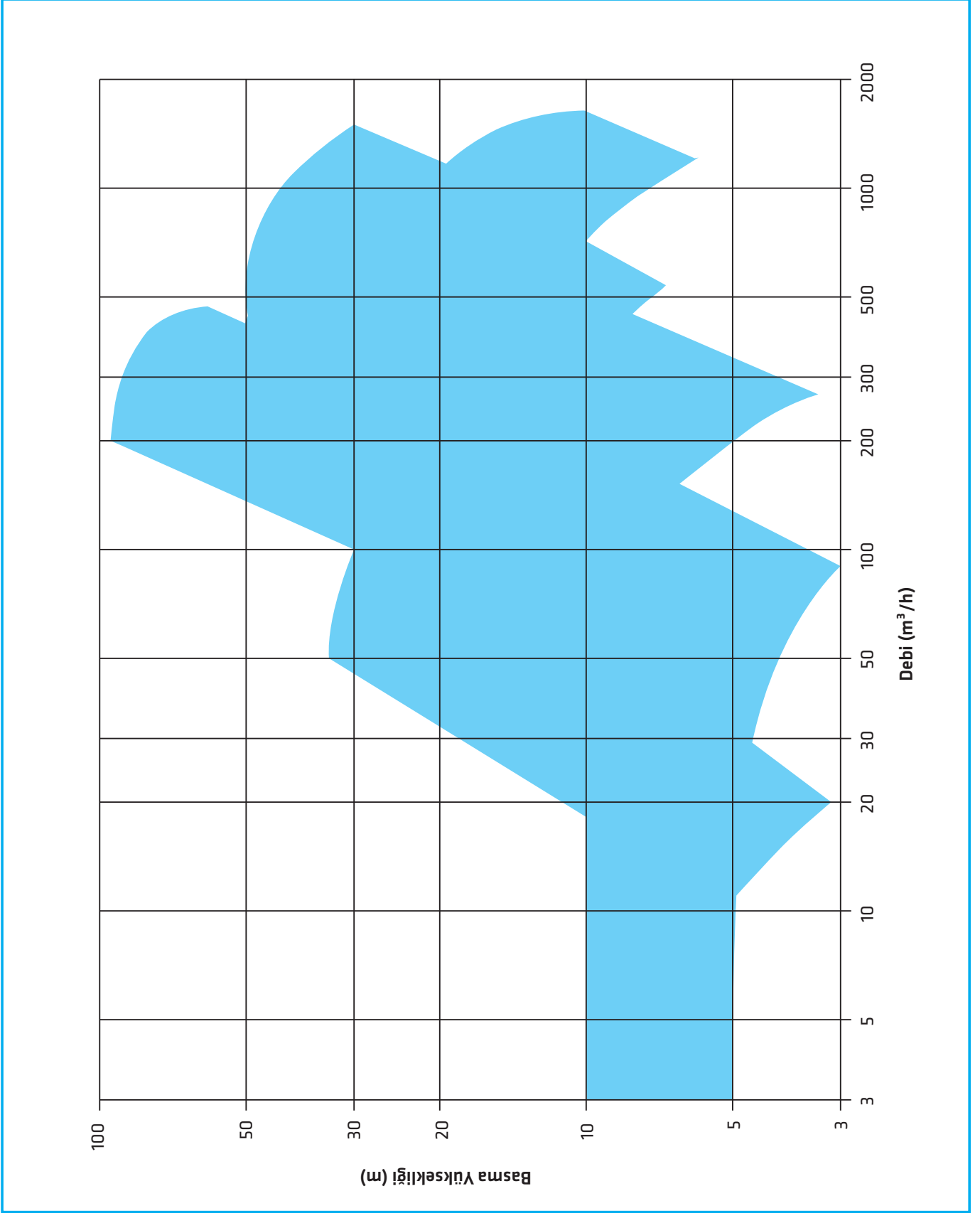
•Dönme yönü motor tarafından bakılınca saat yönündedir.

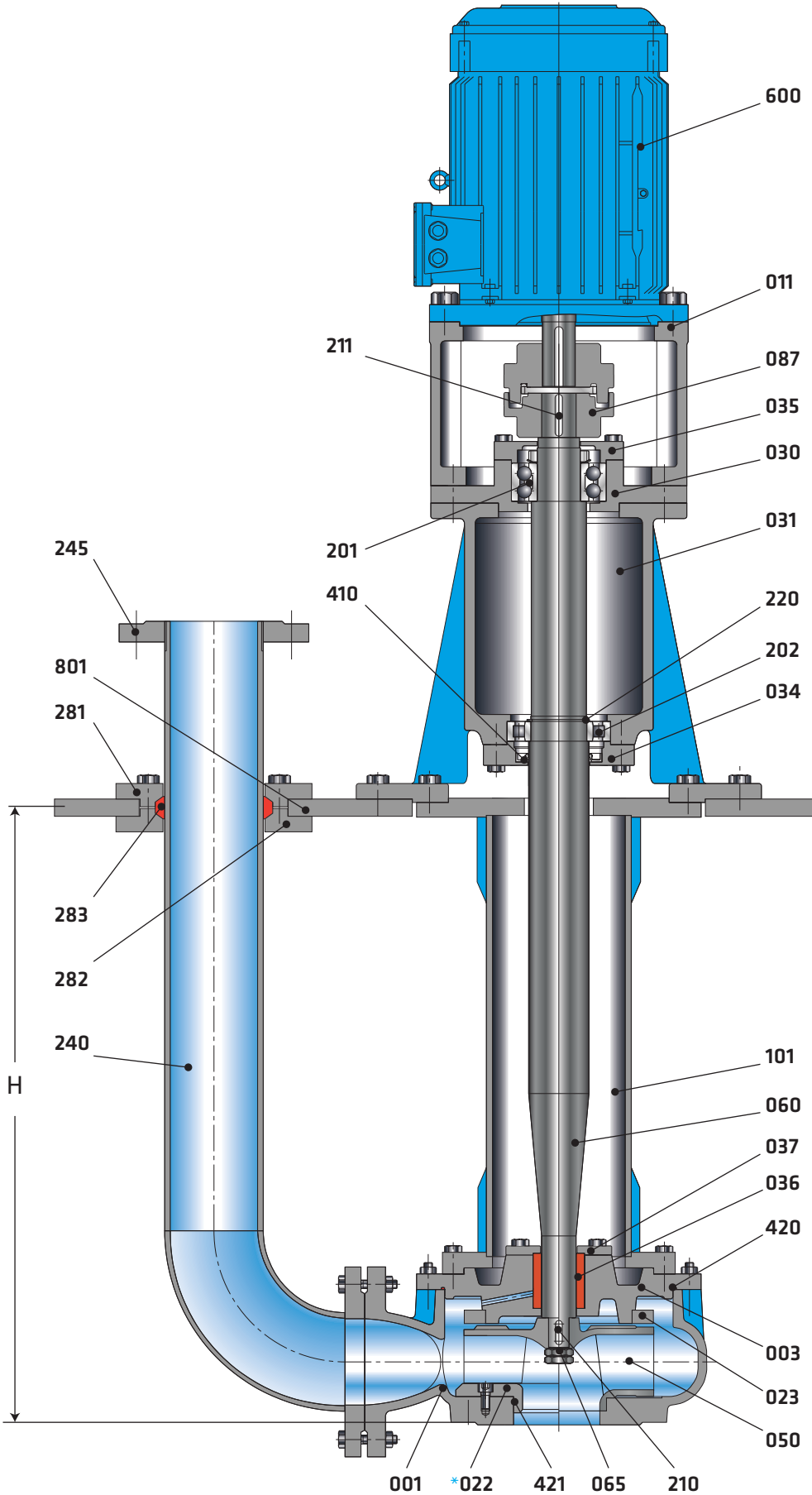
•PC-V tipi pompalarda standart olarak "gres yağlı" rulman kullanılmaktadır. Pompaların alt ve ara yatakları ise basılan sıvı ile yağlanmaktadır.(İstek veya zorunluluk halinde kaymalı yataklar için değişik yağlama sistemleri kullanılabilir. Ayrıntılı bilgi için firmamıza başvurunuz.)

Mil Sızdırmazlığı

•Pompada sızdırmazlık için herhangi bir salmastra kullanılmamaktadır.

PC-V 250 - 315 AB





Parça Listesi

| | |
|------|----------------------------|
| 001 | Salyangoz Gövde |
| 003 | Gövde Kapağı |
| 011 | Motor Taşıyıcı |
| 023 | Arka Aşınma Plakası |
| *022 | Ön Aşınma Plakası |
| 030 | Üst Rulman Yatağı |
| 031 | Alt Rulman Yatağı |
| 034 | Alt Rulman Kapağı |
| 035 | Üst Rulman Kapağı |
| 036 | Kaymalı Yatak |
| 037 | Kaymalı Yatak Kapağı |
| 050 | Çark |
| 060 | Pompa Mili |
| 065 | Çark Somunu |
| 087 | Esnek Kaplin |
| 101 | Kolon Borusu |
| 201 | Çift Sıra Bilyalı Rulman |
| 202 | Silindirik Makaralı Rulman |
| 210 | Çark Kaması |
| 211 | Kaplin Kaması |
| 220 | Mil Segmanı |
| 240 | Çıkış Borusu |
| 245 | Çıkış Flanşı |
| 281 | Üst Tespit Flanşı |
| 282 | Alt Tespit Flanşı |
| 283 | Kauçuk Conta |
| 410 | Yağ Keçesi |
| 420 | O-Ring |
| 421 | O-Ring |
| 600 | Elektrik Motoru |
| 801 | Taban Plakası |

(*) İsteğe bağlı

Malzeme Seçenekleri

| PARÇA LİSTESİ | 0.6025 | 0.7040 | 1.0619 | 1.4308 | 1.4309 | 1.4408 | 1.4409 | 1.4500 | 1.4517 | 1.4469 | 1.4317 | 2.1050.01 | 2.0975.01 | 1.0037 | 1.0503 | 1.4021 | 1.4301 | 1.4306 | 1.4401 | 1.4404 | 1.4462 | Tungsten Carbide | |
|---------------------|--------|--------|--------|--------|--------|--------|--------|--------|--------|--------|--------|-----------|-----------|--------|--------|--------|--------|--------|--------|--------|--------|------------------|---|
| Salyangoz Gövde | ● | ○ | ○ | ○ | ○ | ○ | ○ | ○ | ○ | ○ | ○ | ○ | ○ | | | | | | | | | | |
| Gövde Kapağı | ● | ○ | ○ | ○ | ○ | ○ | ○ | ○ | ○ | ○ | ○ | ○ | ○ | | | | | | | | | | |
| Çark | ● | ○ | ○ | ○ | ○ | ○ | ○ | ○ | ○ | ○ | ○ | ○ | ○ | | | | | | | | | | |
| Mil | | | | | | | | | | | | | | | ● | ○ | ○ | ○ | ○ | ○ | ○ | | |
| Rulman Yatağı | ● | ○ | | | | | | | | | | | | | | | | | | | | | |
| Kolon Borusu | | | | | | | | | | | | | | ● | | | ○ | ○ | ○ | ○ | ○ | | |
| Ön Aşınma Plakası | ○ | ○ | ○ | ○ | ○ | ○ | ○ | ○ | ○ | ○ | ○ | ○ | ○ | | | | | | | | | | |
| Arka Aşınma Plakası | ● | ○ | ○ | ○ | ○ | ○ | ○ | ○ | ○ | ○ | ○ | ○ | ○ | | | | | | | | | | |
| Kaymalı Yatak | | | | | | | | | | | | ● | | | | | | | | | | | ○ |

● Standart imalat
○ İsteğe bağlı

Malzeme Eşdeğerleri

| TANIM | DIN 17007 | EN-DIN | ASTM |
|--|-----------|-----------------------------|------------------------|
| Pik Döküm | 0.6025 | GJL-250 (GG25) | A 48 Class 40-B |
| Sfero Döküm | 0.7040 | GJS-400-15 (GGG 40) | A 536 Gr. 60-40-18 |
| Çelik Döküm | 1.0619 | GP240GH (GS-C 25) | A 216 Gr. WCB |
| Krom Nikelli Çelik Döküm | 1.4308 | G-X5 Cr Ni 19-10 | A 351/743/744 Gr. CF8 |
| Krom Nikelli Çelik Döküm (düşük karbon) | 1.4309 | G-X2 Cr Ni 19-11 | A 351/743/744 Gr. CF3 |
| Krom Nikel Molibdenli Çelik Döküm | 1.4408 | G-X5 Cr Ni Mo 19-11-2 | A 351/743/744 Gr. CF8M |
| Krom Nikel Molibdenli Çelik Döküm (düşük karbon) | 1.4409 | G-X2 Cr Ni Mo 19-11-2 | A 351/743/744 CF3M |
| Östenitik Çelik Döküm | 1.4500 | G-X2 Cr Ni Mo Cu Nb 25-20 | A 351/743/744 (CN7M) |
| Östenitik - Ferritik Çelik Döküm (dupleks) | 1.4517 | G-X2 Cr Ni Mo Cu N 25-6-3-3 | A 890 Gr. 1B (CD4MCuN) |
| Östenitik - Ferritik Çelik Döküm (süper dupleks) | 1.4469 | G-X2 Cr Ni Mo N 26-7-4 | A 890 Gr. 5A (CE3MN) |
| Martenzitik Paslanmaz Çelik Döküm | 1.4317 | G-X4 Cr Ni 13-4 | A 351/743/744 (CA6NM) |
| Bronz Döküm (kalaylı) | 2.1050.01 | G-Cu Sn 10 | B 584 C 90700 |
| Bronz Döküm (nikel alaşımlı) | 2.0975.01 | G-Cu Al 10 Ni | B 148 C 95800 |
| Çelik | 1.0037 | St 37 | A 29 1015 |
| Karbonlu Çelik | 1.0503 | C 45 | A 29/108/576 1045 |
| Kromlu Çelik | 1.4021 | X20 Cr 13 | A 276 Type 420 |
| Krom Nikel Çelik | 1.4301 | X5 Cr Ni 18-10 | A 276 Type 304 |
| Krom Nikel Çelik (düşük karbon) | 1.4306 | X2 Cr Ni 19-11 | A 276 Type 304L |
| Krom Nikel Molibdenli Çelik | 1.4401 | X5 Cr Ni Mo 17-12-2 | A 276 Type 316 |
| Krom Nikel Molibdenli Çelik (düşük karbon) | 1.4404 | X2 Cr Ni Mo 17-12-2 | A 276 Type 316L |
| Dupleks (östenitik - ferritik) Çelik | 1.4462 | X2 Cr Ni Mo N 22-5-3 | A 276 S 31803 |

Flanş Ölçüleri

| DNe/DNb | Emme & Basma (PN 10) | | | |
|---------|----------------------|-----|----|----|
| | Df | k | s | n |
| 40 | 150 | 110 | 19 | 4 |
| 50 | 165 | 125 | 19 | 4 |
| 65 | 185 | 145 | 19 | 4 |
| 80 | 200 | 160 | 19 | 8 |
| 100 | 220 | 180 | 19 | 8 |
| 125 | 250 | 210 | 19 | 8 |
| 150 | 285 | 240 | 23 | 8 |
| 200 | 340 | 295 | 23 | 8 |
| 250 | 395 | 350 | 23 | 12 |
| 300 | 445 | 400 | 23 | 12 |

" n " delik sayısı

