

MESSEMATİC



www.messmatic.com.tr

MESSEMATİC®



Teknik Balans
Makina Sanayi ve Ticaret A.Ş.

MESSEMATİC®

Fabrika / Factory : Atatürk Organize Sanayi Bölgesi
10001 Sk. No:15 Çiğli / İZMİR / TÜRKİYE
Tel / Phone: +90(232) 376 84 40 (Pbx)
Faks / Fax: +90(232) 376 84 39

Teknik Destek / Technical Support : info@messmatic.com.tr
İthalat & İhracat / Import & Export Dept. : ahaskok@messmatic.com.tr
Otomotiv Satış Pazarlama : satis@messmatic.com.tr
İstanbul Satış & Servis : Salih Önemli / GSM: 0(533) 926 15 00
Ankara Satış & Servis : Ayhan Adıgüzel / GSM: 0(533) 281 57 61
[http : www.messmatic.com.tr](http://www.messmatic.com.tr)



Teknik Balans
Makina Sanayi ve Ticaret A.Ş.

MESS MATİC®



1978 yılında İzmir'de kurulan firmamız, **MESS-MATIC** markası altında Endüstriyel Balans Makinaları ile Otomotiv Servis ve Garaj Ekipmanları üretmektedir.

Kuruluşundan bu güne, yıllar içindeki çok yönlü gelişimini sürdürmek ve ürün yelpazesini sürekli genişletmek suretiyle hızla büyümeye devam eden firmamız, bugün Türkiye'nin en önemli sanayi bölgelerinden biri olan Atatürk Organize Sanayi Bölgesi'nde, 5000 m² arazi üzerine kurulu 2500 m² kapalı alana sahip tesisinde 45 personeli ile faaliyetlerini sürdürmektedir.

Firmamızın ana üretim konularından biri olan Endüstriyel Balans Makinaları, Yatay Eksen ve Dikey Eksen Balans Makinaları olarak iki gruba ayrılmaktadır. Makinalarımız, çeşitli sektörlerin ihtiyacı için üretilen fren disk, kampana, kasnak, volan, shaft, krank, rotor, fan, pervane ve bunlar gibi parçaların balanslama işlemleri için kullanılmaktadır. Amaca ve talebe yönelik olarak Tam Otomatik-Yarı Otomatik ve Manuel kontrol sistemli makinalar firmamız tarafından üretilmektedir.

Firmamız, imalat ve montaj, bilgisayar yazılım (software), araştırma-geliştirme, kalite güvence, satış ve pazarlama bölümleri olmak üzere 5 ana bölümden oluşmaktadır.

İmalat-Montaj Bölümü, mekanik ve elektronik imalat-montaj bölümlerinden oluşmaktadır. Üretim her aşamasında kalite kontrol testleri tüm hassasiyetle yerine getirilmekte, Elektronik Bölümü'nde ise, her ayrıntısıyla mühendislerimiz tarafından tasarlanmış elektronik devrelerin kartlar üzerine montajı gerçekleştirilmektedir.

Araştırma-Geliştirme Bölümü'nün, bir firma ve ürettiği ürün için son derece önemli olduğuna inanan firmamız, yatırımlarının büyük kısmını bu bölüme yaparak, tümü mühendislerden kurulu AR-GE personeli ile kaliteli, sağlam ve yüksek teknolojiye sahip bir ürünün oluşturulması için gerekli ön çalışmaları hızla sürdürmektedir. Toplam kaliteyi ana felsefesi olarak benimsemiş olan firmamız, sektöründeki ilk ISO 9001 Kalite Belgesi'ne sahip firma olmasının yanı sıra Türk Standartları Enstitüsü İmalat Yeterlilik ve Kalite Uygunluk Belgesi ve TSE Hizmet Yeterlilik Belgeleri'yle de bu yönde önemli bir adım daha atarak örnek teşkil etmiştir.

Ana hedeflerimiz ve vizyonumuz arasında "müşterilerimize en iyi ürünü ve hizmeti sunmak amacıyla hareket etmek ve müşteri tatminini her zaman ön planda tutmak" yer almaktadır.

*Teknik Balans A.Ş., founded in 1978, started its activity as a manufacturer of Industrial Balancing Machines and Automotive Service & Garage Equipments under **MESS-MATIC** brandname.*

The continuous improvements on the quality, the technology and the range of the products during the past years resulted the rapid and powerful growth of the company. In 1996, the company moved to its current premises located in Izmir and set in area of 5.000 square meters offering a covered production area of 2.500 square meters.

*In year 2000, Teknik Balans A.Ş. became the first company in Turkey obtained **ISO 9001** certification in the sector. This certification proved how total quality is important for the company and for its personnel.*

The company's one of main product group is Industrial Balancing Machines. These are divided into two sub-groups which are Horizontal and Vertical Axis Balancing Machines. These machines are designed to balance parts like brake disc, drum, fly-wheel, shaft, crank, rotor, fan, propeller etc. ... According to the demand or upon request, balancing machines can be supplied with full-automatic or semi-automatic or manual control systems.

Believing that the Research & Development is the most important department for the product quality, the company invests large percentage of its turnover in this department. In the production department, high technology machines are used for production and all the personnel in this field follows the quality and control procedures step by step. At the final point, all of the products are subject to strict and precise controls for customers satisfaction.



Neden MessMatic?

Why MessMatic?

MESSMATIC®

Çünkü;
Because;

Olmazsa Olmaz Koşulları;
İş Ahlakı, İyi Niyet
ve Dürüstlük.

*Olmazsa Olmaz Koşulları;
İş Ahlakı, İyi Niyet
ve Dürüstlük.*

Satış Gücü Yüksek.

Satış Gücü Yüksek.

**Profesyonel Teknik Kadro ve
Donanımlı Personele Sahip.**

*Profesyonel Teknik Kadro ve
Donanımlı Personele Sahip.*

Teslimatta Hızlı.

Teslimatta Hızlı.

Kaliteli.
(Avrupa rakipleri ile aynı kalitede
olmasına rağmen daha ekonomik)

*Kaliteli.
(Avrupa rakipleri ile aynı kalitede
olmasına rağmen daha ekonomik)*

**Fuar ve Müşteri Ziyaretleri
İle İletişimde Aktif.**

*Fuar ve Müşteri Ziyaretleri
İle İletişimde Aktif.*

**Satış Sonrası Hizmeti
Çok Etkin**

*Satış Sonrası Hizmeti
Çok Etkin*

Referans Yelpazesi Geniş.

Referans Yelpazesi Geniş.

Güvenilir.

Güvenilir.

32 Yıllık Tecrübesi Var.

32 Yıllık Tecrübesi Var.

**Satış Sonrası Hizmetinden
Kar Beklemediği İçin
Yedek Parçada Ucuz.**

*Satış Sonrası Hizmetinden
Kar Beklemediği İçin
Yedek Parçada Ucuz.*

**Satış Süreci ve Sonrasında
İlgili Uzman Personeli Var.**

*Satış Süreci ve Sonrasında
İlgili Uzman Personeli Var.*

**Mühendislik ve ARGE'de
Hedefi Daima İleride.**

*Mühendislik ve ARGE'de
Hedefi Daima İleride.*

**Önceliği,
Müşteri Memnuniyeti.**

*Önceliği,
Müşteri Memnuniyeti.*

**Teknolojiyi Yakından
Takip Ettiği İçin,
Endüstriyel Teknolojide Güçlü**

*Teknolojiyi Yakından
Takip Ettiği İçin,
Endüstriyel Teknolojide Güçlü.*



SDM-FZ/01

SDM-FZ/01

Tam Otomatik Dikey Balans Makinası

Full-Automatic Vertical Axis
Balancing Machine

Fren disklerinin balans alma işlemi için geliştirilmiş tam otomatik, freze sistemli balans makinesidir. Seri balans alma işlemi için tasarlanmıştır. Fren diski seri imalatı yapan firmalara hızlı-pratik ve hassas balanslama çözümü sunmaktadır. Parçanın tezgah üzerine yüklenmesi ve boşaltılması operatör tarafından gerçekleştirilir. Parçanın merkezlenmesi, balanssızlık miktarının saptanması ve balans almak için gerekli miktarda frezelenmesi sistem tarafından otomatik olarak gerçekleştirilir.

- Opsiyonel olarak otomatik yükleme sistemi eklenebilir.

This model is especially designed for the balancing of brake discs. System is equipped with a milling unit. It is suitable to use this machine for serial balancing operations. Only loading and unloading is done by the operator. Fixing and centering of the brake disc, detecting the unbalance, positioning, unbalance correction by milling operation and final testing is done automatically by the system.

- Automatic loading and unloading unit can be integrated to the system upon request.



MESSOMATIC®

Teknik Özellikler

| | |
|------------------------|----------------|
| ANA MOTOR | SERVO |
| FREZE MOTOR | SERVO |
| DÖNER TABLA MOTOR | SERVO |
| ÖLÇÜM TİPİ | STATİK |
| PARÇA AĞIRLIĞI | 1 - 30 Kg |
| PARÇA ÇAPI (mm) | 200 - 350 |
| BİLGİSAYAR | ENDÜSTRİYEL PC |
| ELEKTRONİK HIZ KONTROL | PLC |

Technical Features

| | |
|--------------------------|---------------|
| MOTOR DRIVE | SERVO |
| MILLING UNIT MOTOR | SERVO |
| ROTARY TABLE MOTOR | SERVO |
| BALANCING TYPE | STATIC |
| ROTOR WEIGHT (with tool) | 1 - 30 Kg |
| DIAMETER (mm) | 200 - 350 |
| CONTROL UNIT | INDUSTRIAL PC |
| ELECTRONIC CONTROL | PLC |



SDM-MT/01

SDM-MT/01

Tam Otomatik Dikey Balans Makinası

Full-Automatic Vertical Axis
Balancing Machine

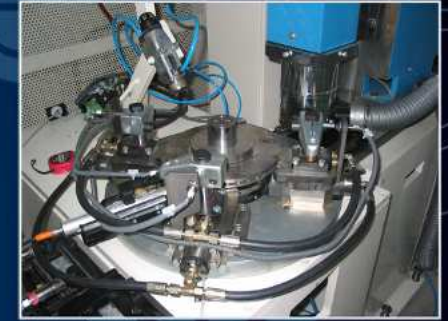
Kampanalar için tam otomatik, matkap sistemli balans makinesidir. Seri balans alma işlemleri için dizayn edilmiştir. Kampana seri imalatı yapan firmalara hızlı-pratik ve hassas balanslama çözümü sunmaktadır. Parçanın tezgah üzerine yüklenmesi ve boşaltılması operatör tarafından gerçekleştirilir. Parçanın merkezlenmesi, balanssızlık miktarının saptanması ve balans almak için gerekli miktarda matkapla delik delinmesi sistem tarafından otomatik olarak gerçekleştirilir.

Matkap yatay eksende hareket etmektedir.

- Opsiyonel olarak otomatik yükleme sistemi eklenebilir.

This model is especially designed for the balancing of brake drums. System is equipped with a drilling unit which moves in horizontal axis. It is suitable to use this machine for serial balancing operations. Only loading and unloading is done by the operator. Fixing and centering of the drum, detecting the unbalance, positioning, unbalance correction by drilling operation and final testing is done automatically by the system.

- Automatic loading and unloading unit can be integrated to the system upon request.



MESSOMATIC®

Teknik Özellikler

| | |
|------------------------|----------------|
| ANA MOTOR | SERVO |
| MATKAP MOTOR | SERVO |
| MATKAP HAREKET EKSENİ | YATAY |
| ÖLÇÜM TİPİ | STATİK |
| PARÇA AĞIRLIĞI | 1 - 30 Kg |
| PARÇA ÇAPI (mm) | 200 - 350 |
| BİLGİSAYAR | ENDÜSTRİYEL PC |
| ELEKTRONİK HIZ KONTROL | PLC |

Technical Features

| | |
|--------------------------|-----------------|
| MOTOR DRIVE | SERVO |
| DRILLING UNIT MOTOR | SERVO |
| DRILLING UNIT MOVEMENT | HORIZONTAL AXIS |
| BALANCING TYPE | STATIC |
| ROTOR WEIGHT (with tool) | 1 - 30 Kg |
| DIAMETER (mm) | 200 - 350 |
| CONTROL UNIT | INDUSTRIAL PC |
| ELECTRONIC CONTROL | PLC |



SDM-MV/02

SDM-MV/02

Tam Otomatik Dikey Balans Makinası

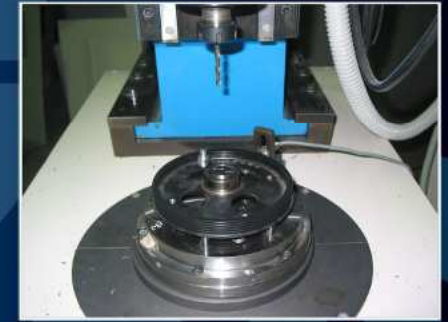
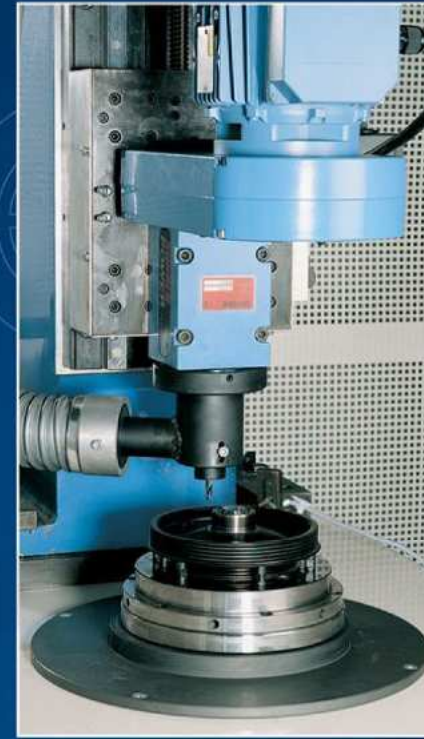
Full-Automatic Vertical Axis
Balancing Machine

Fan, pervane, kasnak, debriyaj baskı, volan vb. gibi parçaların hassas balans işlemini gerçekleştirmek üzere dizayn edilmiş bir balans makinasıdır. Seri balans alma işlemi için dizayn edilmiştir. Seri imalat yapan firmalara hızlı-pratik ve hassas balanslama çözümü sunmaktadır. Parçanın tezgah üzerine yüklenmesi ve boşaltılması operatör tarafından gerçekleştirilir. Parçanın merkezlenmesi, balanssızlık miktarının saptanması ve balans almak için gerekli miktarda matkapla delik delinmesi sistem tarafından otomatik olarak gerçekleştirilir. Matkap dikey eksende hareket etmektedir.

- Opsiyonel olarak otomatik yükleme sistemi eklenebilir.

This model is especially designed for the balancing of drums, fans, propellers, fly-wheels, clutches, etc. brake drums. System is equipped with a drilling unit which moves in vertical axis. It is suitable to use this machine for serial balancing operations. Only loading and unloading is done by the operator. Fixing and centering of the drum, detecting the unbalance, positioning, unbalance correction by drilling operation and final testing is done automatically by the system.

- Automatic loading and unloading unit can be integrated to the system upon request.



MESS  MATIC®

Teknik Özellikler

| | |
|------------------------|----------------|
| ANA MOTOR | SERVO |
| MATKAP MOTOR | SERVO |
| MATKAP HAREKET EKSENİ | DIKEY |
| ÖLÇÜM TİPİ | STATİK |
| PARÇA AĞIRLIĞI | 1 - 30 Kg |
| PARÇA ÇAPI (mm) | 200 - 350 |
| BİLGİSAYAR | ENDÜSTRİYEL PC |
| ELEKTRONİK HIZ KONTROL | PLC |

Technical Features

| | |
|--------------------------|---------------|
| MOTOR DRIVE | SERVO |
| DRILLING UNIT MOTOR | SERVO |
| DRILLING UNIT MOVEMENT | VERTICAL AXIS |
| BALANCING TYPE | STATIC |
| ROTOR WEIGHT (with tool) | 1 - 30 Kg |
| DIAMETER (mm) | 200 - 350 |
| CONTROL UNIT | INDUSTRIAL PC |
| ELECTRONIC CONTROL | PLC |



SDM-SER/01/02/03

SDM-SER/01/02/03

Yarı Otomatik Dikey Balans Makinası

*Semi-Automatic Vertical Axis
Balancing Machine*

Kampana, fren diski, fan, pervane, kasnak, debriyaj baskı, volan vb. gibi parçaların hassas balans işlemini gerçekleştirmek üzere seri üretim için dizayn edilmiş bir balans makinasıdır. Bilgisayar kontrollü olup, yazılım programı Windows XP altında çalışmaktadır. Operatör tarafından kullanımı son derece hızlı ve kolaydır. Otomatik pozisyon, kalibrasyon ve elektronik telafi gibi ekstra özelliklere sahiptir. Motor dönüş hareketi (kalkış-duruş ve dönüş hızı) elektronik motor hız kontrol cihazı yardımıyla bilgisayar tarafından kumanda edilmektedir.

- İsteğe bağlı olarak matkap veya freze sisteme dahil edilebilir.

These models are designed for the balancing of drums, brake discs, fans, propellers, fly-wheels, clutches, etc. The control unit is equipped with an industrial computer and the software is Windows-based. Easy to use by the operator. Motor motion is controlled by electronic speed control device.

- *Drilling or milling units can be integrated to the system upon request.*



MESSOMATIC

Teknik Özellikler

| | SER / 01 | SER / 02 | SER / 03 |
|------------------------|-------------------|--------------------|------------------|
| ANA MOTOR (Kw) | SERVO KONTR. 8 NM | SERVO KONTR. 14 NM | AC 7.5 KW |
| ANA MOTOR TAHRİK | KAYIŞ-KASNAK | KAYIŞ-KASNAK | KAYIŞ-KASNAK |
| ÖLÇÜM TİPİ | STATİK | STATİK | STATİK - DİNAMİK |
| PARÇA AĞIRLIĞI (Kg) | 0.2 - 10 | 0.5 - 50 | 3 - 300 |
| PARÇA ÇAPİ (mm) | 50 - 250 | 100 - 500 | 100 - 700 |
| EMNİYET SİSTEMİ | Var | Var | Var |
| BİLGİSAYAR | ENDÜSTRİYEL PC | ENDÜSTRİYEL PC | ENDÜSTRİYEL PC |
| ELEKTRONİK HIZ KONTROL | SIEMENS / LENZE | SIEMENS / LENZE | SIEMENS / LENZE |
| KALİBRASYON | OTOMATİK | OTOMATİK | OTOMATİK |

Technical Features

| | SER / 01 | SER / 02 | SER / 03 |
|-------------------------------|-----------------|-----------------|-----------------|
| MOTOR DRIVE (Kw) | SERVO (8 NM) | SERVO (14 NM) | AC (7.5 KW) |
| MOTOR DRIVE TYPE | STATIC | STATIC | STATIC |
| BALANCING TYPE | STATIC | STATIC | STATIC |
| ROTOR WEIGHT (with tool) (Kg) | 0.2 - 10 | 0.5 - 50 | 3 - 300 |
| DIAMETER (mm) | 50 - 250 | 100 - 500 | 100 - 700 |
| SAFETY SYSTEM | Yes | Yes | Yes |
| CONTROL UNIT | INDUSTRIAL PC | INDUSTRIAL PC | INDUSTRIAL PC |
| MOTOR SPEED CONTROL | SIEMENS / LENZE | SIEMENS / LENZE | SIEMENS / LENZE |
| SELF-CALIBRATION | YES | YES | YES |



SDM-10/50/100

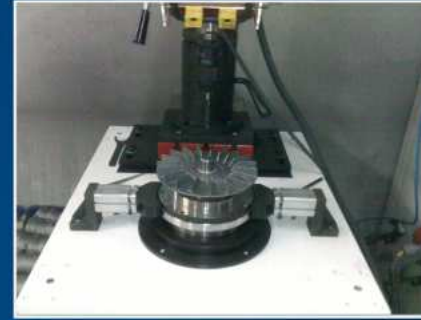
SDM-10/50/100 Dikey Balans Makinası Vertical Axis Balancing Machine

Kampana, fren diski, fan, pervane, kasnak, debriyaj baskı, volan vb. gibi parçaların hassas balans işlemini gerçekleştirmek üzere dizayn edilmiş bir balans makinasıdır. Bilgisayar kontrollü olup, yazılım programı Windows altında çalışmaktadır. Operatör tarafından kullanımı son derece hızlı ve kolaydır. Motor dönüş hareketi (kalkış-duruş ve dönüş hızı) elektronik motor hız kontrol cihazı yardımıyla bilgisayar tarafından kumanda edilmektedir.

- İsteğe bağlı olarak matkap veya freze sisteme dahil edilebilir.

These models are designed for the balancing of drums, brake discs, fans, propellers, fly-wheels, clutches, etc. The control unit is equipped with an industrial computer and the software is Windows-based. Easy to use by the operator. Motor motion is controlled by electronic speed control device.

- *Drilling or milling units can be integrated to the system upon request.*



MESSOMATIC®

Teknik Özellikler

| | SDM 10 | SDM 50 | SDM 100 |
|------------------------|-----------------|-----------------|-----------------|
| ANA MOTOR (Kw) | 1.1 | 1.5 | 4 |
| ÖLÇÜM TİPİ | STATİK | STATİK | STATİK |
| PARÇA AĞIRLIĞI (Kg) | 0.2 - 10 | 0.5 - 50 | 3 - 100 |
| PARÇA ÇAP (mm) | 50 - 250 | 100 - 500 | 100 - 700 |
| EMNİYET SİSTEMİ | Var | Var | Var |
| BİLGİSAYAR | ENDÜSTRİYEL PC | ENDÜSTRİYEL PC | ENDÜSTRİYEL PC |
| ELEKTRONİK HIZ KONTROL | SIEMENS / LENZE | SIEMENS / LENZE | SIEMENS / LENZE |
| KALİBRASYON | OTOMATİK | OTOMATİK | OTOMATİK |

Technical Features

| | SDM 10 | SDM 50 | SDM 100 |
|-------------------------------|-----------------|-----------------|-----------------|
| MOTOR DRIVE (Kw) | 1.1 | 1.5 | 4 |
| BALANCING TYPE | STATIC | STATIC | STATIC |
| ROTOR WEIGHT (with tool) (Kg) | 0.2 - 10 | 0.5 - 50 | 3 - 100 |
| DIAMETER (mm) | 50 - 250 | 100 - 500 | 100 - 700 |
| SAFETY SYSTEM | Yes | Yes | Yes |
| CONTROL UNIT | INDUSTRIAL PC | INDUSTRIAL PC | INDUSTRIAL PC |
| MOTOR SPEED CONTROL | SIEMENS / LENZE | SIEMENS / LENZE | SIEMENS / LENZE |
| SELF-CALIBRATION | YES | YES | YES |



SDM-2000

SDM-SER/01/02/03

Kayışlı Yatay Balans Makinası

Horizontal Axis
Balancing Machine (Belt Drive)

Vals, silindir, dalgıç pompa mili, çeşitli rotorlar, yüksek devirli flexible miller vb. gibi parçaların balansının alınması için dizayn edilmiş balans makinasıdır. Bilgisayar kontrollüdür. Operatör tarafından kullanımı son derece hızlı ve kolaydır. Motor dönüş hareketi (kalkış-duruş ve dönüş hızı) elektronik motor hız kontrol cihazı yardımıyla bilgisayar tarafından kumanda edilmektedir.

- İsteğe bağlı olarak matkap, punta kaynak veya freze sisteme dahil edilebilir.

This model is designed for the balancing of motor rotors, pump rotors etc. Motor power is transmitted by belt drive, pneumatic tensioning. The control unit is equipped with an industrial computer. Easy to use by the operator. Motor motion is controlled by electronic speed control device.

- Drilling, milling and welding units can be integrated to the system upon request.



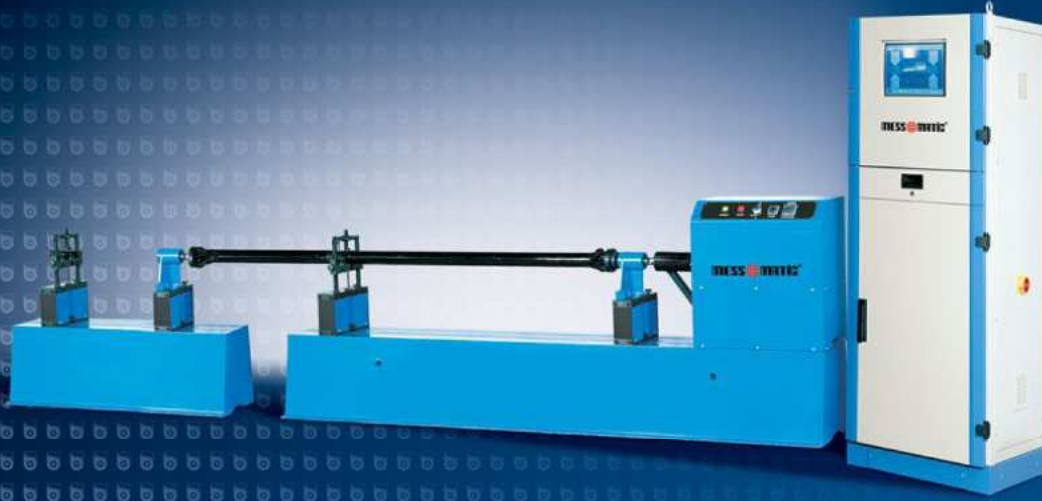
MESSOMATIC®

Teknik Özellikler

| | |
|--|---------------------------|
| ANA MOTOR (Kw) | 1.5 |
| ÖLÇÜM TİPİ | STATİK - DİNAMİK |
| PARÇA AĞIRLIĞI (Kg) | 3 - 100 |
| ÖLÇÜM AYAKLARI (parça özelliğine göre) | SERT AYAK YUMUŞAK AYAK |
| PARÇA ÇAPI (mm) | 50 - 800 |
| EMNİYET SİSTEMİ | Var |
| BİLGİSAYAR | ENDÜSTRİYEL PC |
| ELEKTRONİK HIZ KONTROL | SIEMENS / LENZE |
| KALİBRASYON | OTOMATİK |

Technical Features

| | |
|--|---------------------------------|
| MOTOR DRIVE (Kw) | 1.5 |
| BALANCING TYPE | STATIC - DYNAMIC |
| ROTOR WEIGHT (Kg) | 3 - 100 |
| PEDESTALS (depending on the type of the rotor) | HARD BEARING or SOFT BEARING |
| DIAMETER OF ROTOR (mm) | 50 - 800 |
| CONTROL UNIT | INDUSTRIAL PC |
| MOTOR SPEED CONTROL | SIEMENS / LENZE |
| SELF-CALIBRATION | YES |



SYM-4500

SYM-4500

Yatay Balans Makinası

Horizontal Axis
Balancing Machine

Şaft, grank, pervane, tarım makineleri, değirmen makineleri, tekstil makineleri parçaları, Vals, fan, silindir, dalgıç pompa mili, çeşitli rotorlar, yüksek devirli flexbile miller vb. gibi parçaların balansının alınması için dizayn edilmiş balans makinasıdır. Bilgisayar kontrollüdür. Operatör tarafından kullanımı son derece hızlı ve kolaydır. Motor dönüş hareketi (kalkış-duruş ve dönüş hızı) elektronik motor hız kontrol cihazı yardımıyla bilgisayar tarafından kumanda edilmektedir.

- İsteğe bağlı olarak matkap, punta kaynak veya freze sisteme dahil edilebilir.

This model is designed for the balancing of drive-shafts, crank-shafts, motor rotors, pump rotors, propellers etc. Motor power is transmitted by cardan shaft with a variable speed. The control unit is equipped with an industrial computer. Easy to use by the operator. Motor motion is controlled by electronic speed control device.

- Drilling, milling and welding units can be integrated to the system upon request.



MESSOMATIC®

Teknik Özellikler

| | |
|------------------------|------------------|
| ANA MOTOR (Kw) | 4.5 |
| ÖLÇÜM TİPİ | STATİK - DİNAMİK |
| PARÇA AĞIRLIĞI (Kg) | 3 - 150 |
| ÖLÇÜM AYAKLARI | YUMUŞAK AYAK |
| PARÇA ÇAPI (mm) | 50 - 700 |
| EMNİYET SİSTEMİ | Var |
| BİLGİSAYAR | ENDÜSTRİYEL PC |
| ELEKTRONİK HIZ KONTROL | SIEMENS / LENZE |
| KALİBRASYON | OTOMATİK |

Technical Features

| | |
|------------------------|------------------|
| MOTOR DRIVE (Kw) | 4.5 |
| BALANCING TYPE | STATIC - DYNAMIC |
| ROTOR WEIGHT (Kg) | 3 - 150 |
| PEDESTALS | SOFT BEARING |
| DIAMETER OF ROTOR (mm) | 50 - 700 |
| CONTROL UNIT | INDUSTRIAL PC |
| MOTOR SPEED CONTROL | SIEMENS / LENZE |
| SELF-CALIBRATION | YES |



SYM-5000

SYM-5000

Yatay Balans Makinası

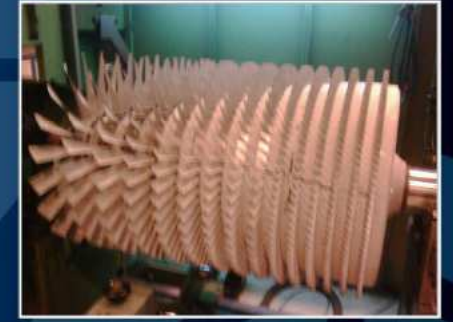
Horizontal Axis
Balancing Machine

Tarım makineleri, değirmen makineleri, tekstil makineleri parçaları, Vals, fan, silindir, çeşitli rotorlar, yüksek devirli flexible miller vb. gibi parçaların balansının alınması için dizayn edilmiş balans makinasıdır. Bilgisayar kontrollüdür. Operatör tarafından kullanımı son derece hızlı ve kolaydır. Motor dönüş hareketi (kalkış-duruş ve dönüş hızı) elektronik motor hız kontrol cihazı yardımıyla bilgisayar tarafından kumanda edilmektedir.

• İsteğe bağlı olarak matkap, punta kaynak veya freze sisteme dahil edilebilir.

These models are designed for the balancing of heavy rotors of agricultural machines, textile machines, propellers, fans etc. Motor power is transmitted by cardan shaft with a variable speed. The control unit is equipped with an industrial computer. Easy to use by the operator. Motor motion is controlled by electronic speed control device.

• Drilling, milling and welding units can be integrated to the system upon request.



MESSOMATIC®

Teknik Özellikler

| | |
|------------------------|------------------|
| ANA MOTOR (Kw) | 11 |
| ÖLÇÜM TİPİ | STATİK - DİNAMİK |
| PARÇA AĞIRLIĞI (Kg) | 10 - 1000 |
| ÖLÇÜM AYAKLARI | SERT AYAK |
| PARÇA ÇAPİ (mm) | 100 - 1200 |
| EMNİYET SİSTEMİ | Var |
| BİLGİSAYAR | ENDÜSTRİYEL PC |
| ELEKTRONİK HIZ KONTROL | SIEMENS / LENZE |
| KALİBRASYON | OTOMATİK |

Technical Features

| | |
|------------------------|------------------|
| MOTOR DRIVE (Kw) | 11 |
| BALANCING TYPE | STATIC - DYNAMIC |
| ROTOR WEIGHT (Kg) | 10 - 1000 |
| PEDESTALS | HARD BEARING |
| DIAMETER OF ROTOR (mm) | 100 - 1200 |
| CONTROL UNIT | INDUSTRIAL PC |
| MOTOR SPEED CONTROL | SIEMENS / LENZE |
| SELF-CALIBRATION | YES |



SYM-6000

SYM-6000

Yatay Balans Makinası

Horizontal Axis
Balancing Machine

Tarım makineleri, değirmen makineleri, tekstil makineleri parçaları, Vals, fan, silindir, çeşitli rotorlar, yüksek devirli flexible miller vb. gibi parçaların balansının alınması için dizayn edilmiş balans makinasıdır. Bilgisayar kontrollüdür. Operatör tarafından kullanımı son derece hızlı ve kolaydır. Motor dönüş hareketi (kalkış-duruş ve dönüş hızı) elektronik motor hız kontrol cihazı yardımıyla bilgisayar tarafından kumanda edilmektedir.

• İsteğe bağlı olarak matkap, punta kaynak veya freze sisteme dahil edilebilir.

These models are designed for the balancing of heavy rotors of agricultural machines, textile machines, propellers, fans etc. Motor power is transmitted by cardan shaft with a variable speed. The control unit is equipped with an industrial computer. Easy to use by the operator. Motor motion is controlled by electronic speed control device.

• Drilling, milling and welding units can be integrated to the system upon request.



MESSOMATIC®

Teknik Özellikler

| | |
|------------------------|------------------|
| ANA MOTOR (Kw) | 18 |
| ÖLÇÜM TİPİ | STATİK - DİNAMİK |
| PARÇA AĞIRLIĞI (Kg) | 20 - 3000 |
| ÖLÇÜM AYAKLARI | SERT AYAK |
| PARÇA ÇAPI (mm) | 200 - 2500 |
| EMNİYET SİSTEMİ | Var |
| BİLGİSAYAR | ENDÜSTRİYEL PC |
| ELEKTRONİK HIZ KONTROL | SIEMENS / LENZE |
| KALİBRASYON | OTOMATİK |

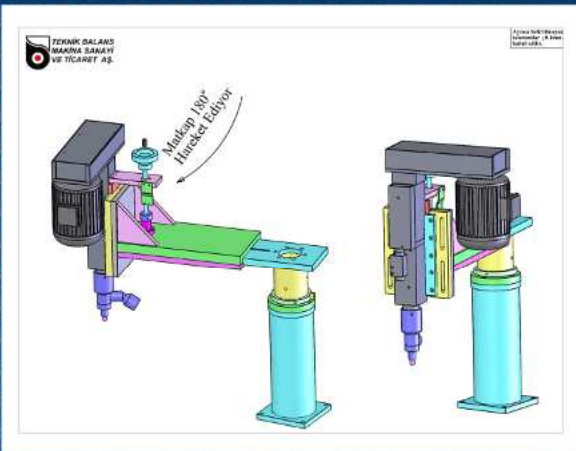
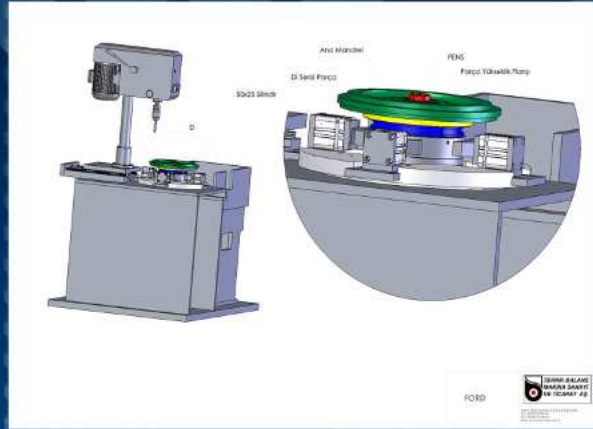
Technical Features

| | |
|------------------------|------------------|
| MOTOR DRIVE (Kw) | 18 |
| BALANCING TYPE | STATIC - DYNAMIC |
| ROTOR WEIGHT (Kg) | 20 - 3000 |
| PEDESTALS | HARD BEARING |
| DIAMETER OF ROTOR (mm) | 200 - 2500 |
| CONTROL UNIT | INDUSTRIAL PC |
| MOTOR SPEED CONTROL | SIEMENS / LENZE |
| SELF-CALIBRATION | YES |

Kalite, Teknoloji, Uzmanlık...
Quality, Technology, Expertise...

MESSOMATIC





MESSMATIC®

TEKNİK BALANS MAKİNA SANAYİ VE TİCARET A.Ş.
 ATATÜRK ORGANİZE SANAYİ BÖLGESİ 10001 SOKAK NO:15
 ÇİĞLİ / İZMİR / TURKEY
 TEL & FAX : +90 232 376 84 40 (pbx) / +90 232 376 84 39
 web: www.messmatic.com.tr
 e-mail: info@messmatic.com.tr / ahaskok@messmatic.com.tr
 aliucar@messmatic.com.tr