

## SNT EN 733 NORM POMPALAR



### Basılabilen Sıvılar

İçinde katı parçacıklar ve elyaf bulunmayan, temiz veya çok hafif kirli, düşük viskoziteli sıvılar.

### Teknik Bilgiler

Basma Flanşı \_\_\_\_\_ DN 32.....DN 250 mm

Debi \_\_\_\_\_ 1700 m<sup>3</sup>/h' ye kadar

Basma Yüksekliği \_\_\_\_\_ 100 m' ye kadar

Hız \_\_\_\_\_ 2900 d/dak' ya kadar

Çalışma Sıcaklığı \_\_\_\_\_ -10 °C'den +140 °C' ye kadar\*

Gövde Basıncı (Pmaks) \_\_\_\_\_ 10 bar (16 bar)\*

Tasarım Tipi \_\_\_\_\_ OH1

(Pmaks: Emme Basıncı + Kapalı Vanadaki Basma Yüksekliği)

(\*) Basılan sıvının cinsine, çalışma sıcaklığı ve basıncına bağlı olarak pompa malzemesi değişir. Ayrıntılı bilgi için firmamıza başvurunuz.

### Tasarım Özellikleri

•Yatay milli, salyangozlu, tek kademeli, uçtan emişli, kapalı çarklı santrifüj pompalar.

•Ana boyutlar TS EN 733 standardlarına uygun.

•TS EN 733 standardlarına uygun 29 modele ek olarak 17 tamamlayıcı model. Tamamlayıcı modellerin ana boyutları diğer üreticilerinkine göre farklılık gösterebilir.

### Pompanın İsimlendirilmesi

Pompa Tipi \_\_\_\_\_

Basma Flanş Çapı (DN-mm) \_\_\_\_\_

Çark Anma Çapı (mm) \_\_\_\_\_

**SNT 100 - 250**

•Emme ve basma flanşları TS EN 1092 - 2 / PN 16' ya uygundur. (çelik veya paslanmaz çelik gövde malzemeli pompalarda flanşlar TS EN 1092 - 1 / PN 16' ya uygundur.

•Arkadan sökülebilir tasarım sayesinde, salyangozu boru tesisatından ayırmadan yatak grubu, salmastra yatağı, pompa mili ve çarkı sökülebilir. ( İsteğe bağlı olarak ara burçlu kaplin uygulaması durumunda, elektrik motorunu sökmeden de pompanın rotor grubu dışarı alınabilir)

•Bütün çarklar ISO 1940 sınıf 6.3' e uygun dinamik olarak dengelenmektedir.

•Eksenel kuvvet çark dengeleme delikleri sistemi ile dengelenmiştir.

•Dönme yönü motor tarafından bakılınca saat yönündedir.

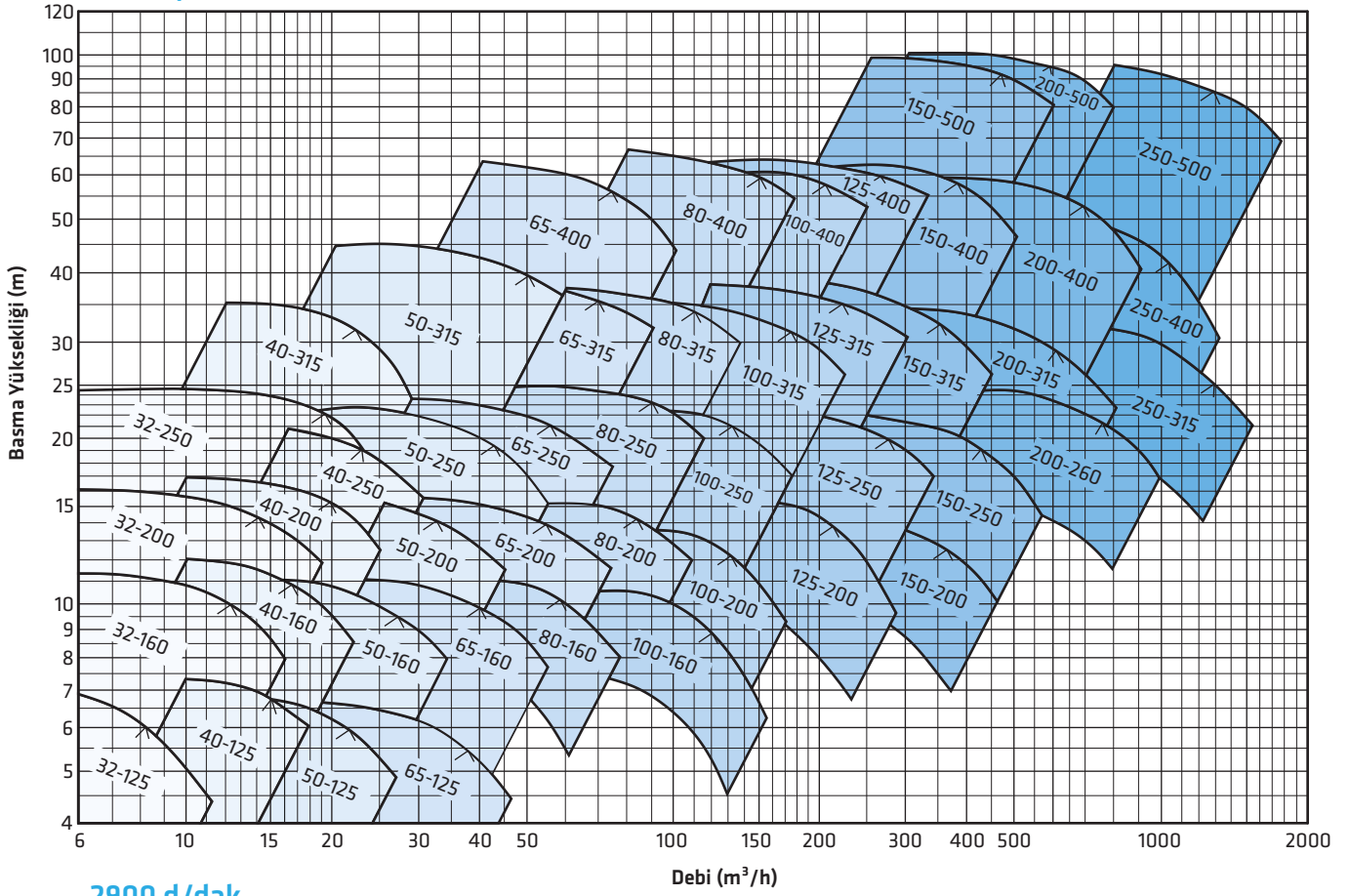
•SNT tipi pompalarda genel olarak "ömür boyu gresli kapalı" rulman kullanılmaktadır. Sadece 200-500 ve 250-500 tipi pompalar her zaman sıvı yağlamalı imal edilirler.

### Mil Sızdırmazlığı

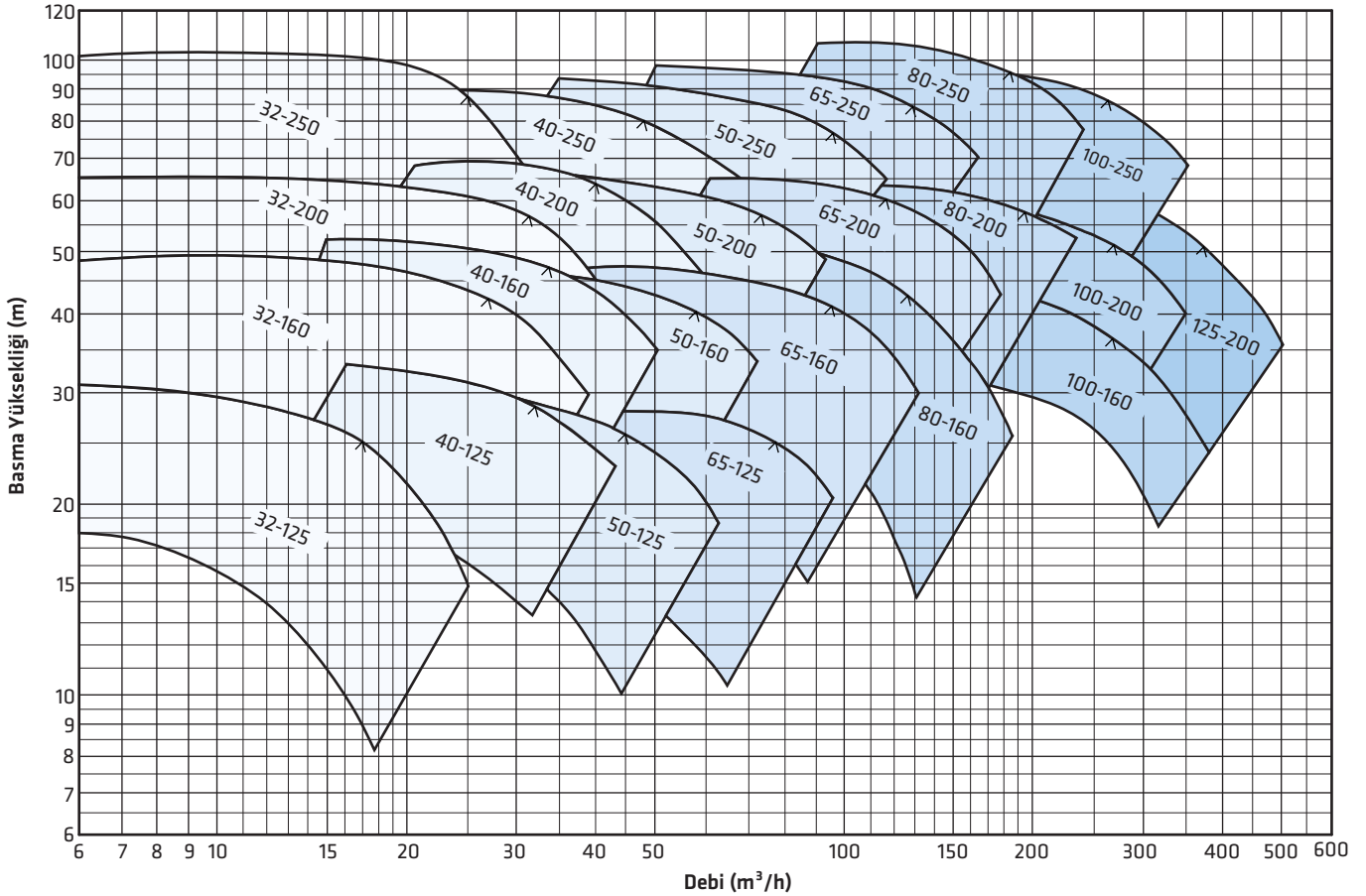
•Standart üretimde her zaman yumuşak salmastralar kullanılır.

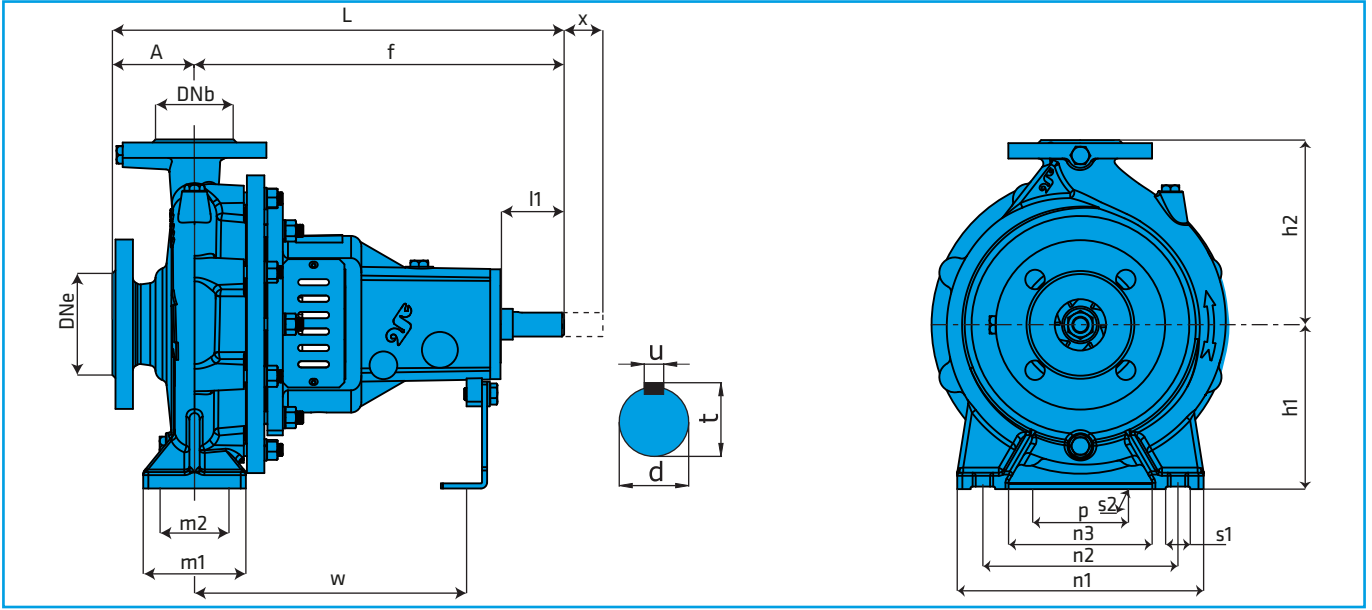
•Müşterinin isteğine veya sıvının cinsine göre mekanik salmastra kullanmak da mümkündür. Bu durumda pompa mili her zaman paslanmaz çelikten imal edilir.

1450 d/dak



2900 d/dak

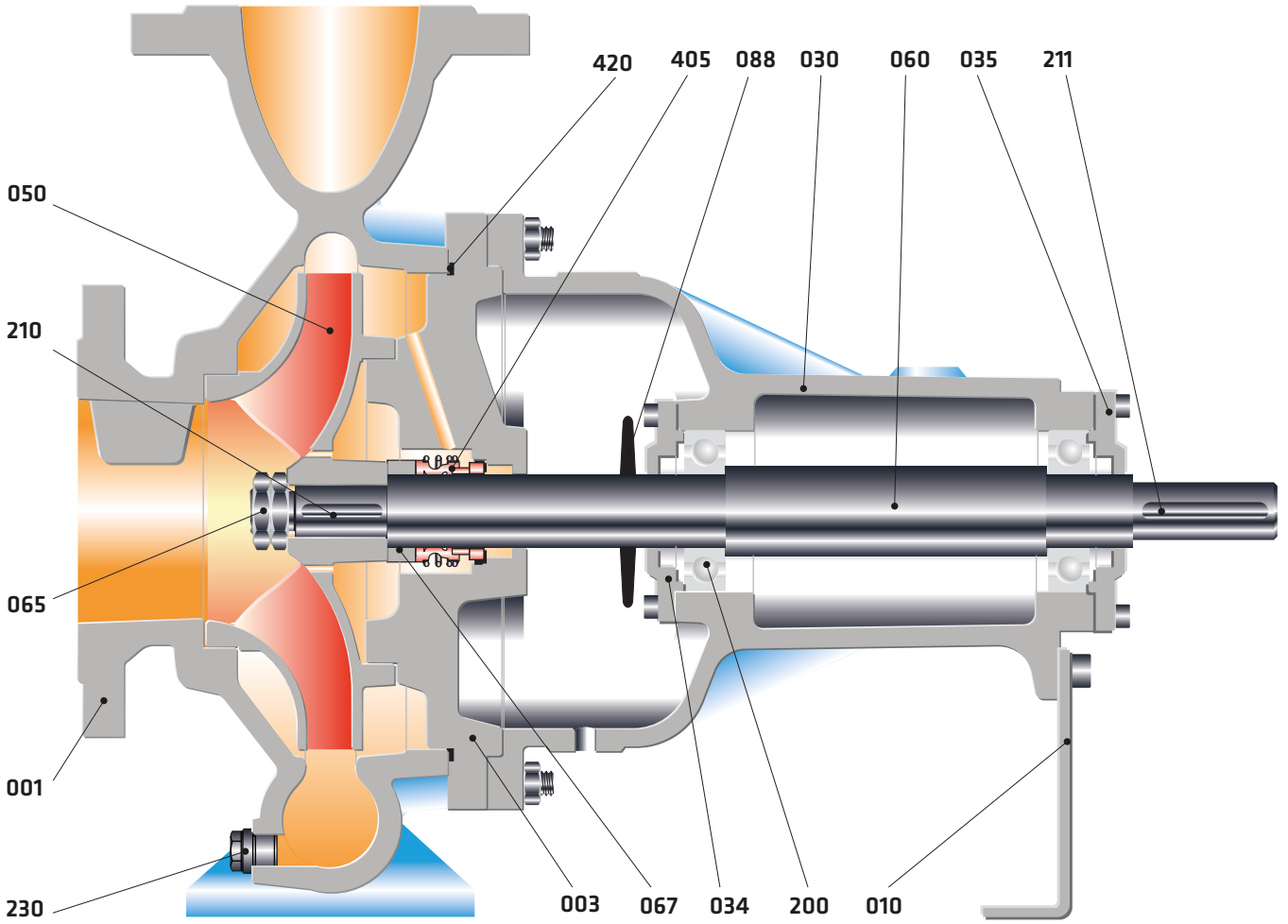




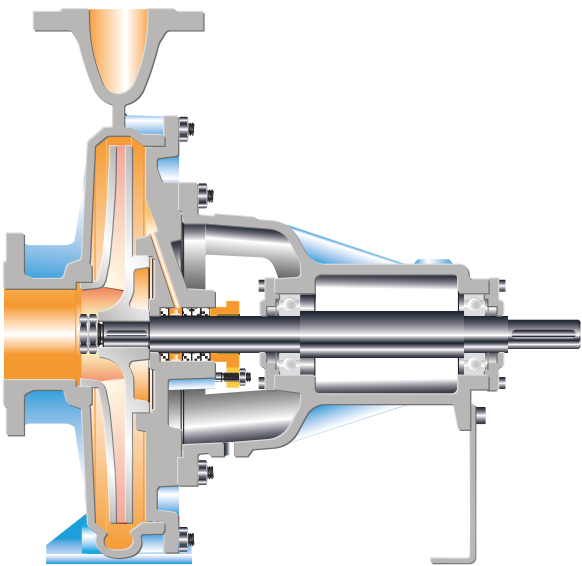
## ÖLÇÜLER (mm)

Pompa Tipleri	Form	Dış Ölçüler								Ayak Bağlantı Ölçüleri								Mil Ucu			Ağırlık (kg)	Aralık x**			
		EN 733	Diğer	DNe	DNb	A	f	L	h1	h2	m1	m2	n1	n2	n3	s1	p	s2	w	d			l1	t	u
32-125	F1			50	32	80	360	440	112	140	100	70	190	140	90	14	110	14	260	24	50	27	8	32	100
32-160	F1			50	32	80	360	440	132	160	100	70	240	190	140	14	110	14	260	24	50	27	8	39	100
32-200	F2			50	32	80	360	440	160	180	100	70	240	190	140	14	110	14	260	24	50	27	8	41	100
	F2		32-250	50	32	100	360	460	180	225	125	95	320	250	190	14	110	14	260	24	50	27	8	53	100
40-125	F1			65	40	80	360	440	112	140	100	70	210	160	110	14	110	14	260	24	50	27	8	33	100
40-160	F1			65	40	80	360	440	132	160	100	70	240	190	140	14	110	14	260	24	50	27	8	40	100
40-200	F2			65	40	100	360	460	160	180	100	70	265	212	165	14	110	14	260	24	50	27	8	45	100
40-250	F2			65	40	100	360	460	180	225	125	95	320	250	190	14	110	14	260	24	50	27	8	57	100
	F2		40-315	65	40	100	360	460	200	250	125	95	345	280	190	14	110	14	260	24	50	27	8	67	100
50-125	F1			65	50	100	360	460	132	160	100	70	240	190	140	14	110	14	260	24	50	27	8	34	100
50-160	F1			65	50	100	360	460	160	180	100	70	265	212	165	14	110	14	260	24	50	27	8	42	100
50-200	F2			65	50	100	360	460	160	200	100	70	265	212	165	14	110	14	260	24	50	27	8	48	100
50-250	F2			65	50	100	360	460	180	225	125	95	320	250	190	14	110	14	260	24	50	27	8	57	100
	F2		50-315	80	50	125	470	595	225	280	125	95	345	280	190	19	110	14	340	32	80	35	10	90	100
65-125	F1			80	65	100	360	460	160	180	125	95	280	212	150	14	110	14	260	24	50	27	8	40	100
65-160	F1			80	65	100	360	460	160	200	125	95	280	212	150	14	110	14	260	24	50	27	8	46	100
65-200	F2			80	65	100	360	460	180	225	125	95	320	250	190	14	110	14	260	24	50	27	8	51	140
65-250	F2			80	65	100	470	570	200	250	160	120	360	280	200	19	110	14	340	32	80	35	10	90	140
65-315	F2			80	65	125	470	595	225	280	160	120	400	315	240	19	110	14	340	32	80	35	10	105	140
	F2		65-400	100	65	125	470	595	260	355	160	120	435	355	275	19	110	14	340	32	80	35	10	130	140
80-160	F1			100	80	125	360	485	180	225	125	95	320	250	190	14	110	14	260	24	50	27	8	49	140
80-200	F1			100	80	125	470	595	180	250	125	95	345	280	215	14	110	14	340	32	80	35	10	63	140
80-250	F2			100	80	125	470	595	200	280	160	120	400	315	240	19	110	14	340	32	80	35	10	95	140
80-315	F2			100	80	125	470	595	250	315	160	120	400	315	240	19	110	14	340	32	80	35	10	125	140
	F3		80-400	100	80	125	530	655	280	355	160	120	435	355	275	19	110	14	360	42	110	45	12	175	140
	F1		100-160	125	100	125	470	595	200	280	160	120	360	280	200	19	110	14	340	32	80	35	10	80	140
100-200	F1			125	100	125	470	595	200	280	160	120	360	280	200	19	110	14	340	32	80	35	10	87	140
100-250	F2			125	100	140	470	610	225	280	160	120	400	315	240	19	110	14	340	32	80	35	10	100	140
100-315	F2			125	100	140	470	610	250	315	160	120	400	315	240	19	110	14	340	32	80	35	10	130	140
100-400	F3			125	100	140	530	670	280	355	200	150	500	400	300	23	110	14	360	42	110	45	12	180	140
	F1		125-200	150	125	140	470	610	250	315	160	120	400	315	240	19	110	14	340	32	80	35	10	97	140
125-250	F2			150	125	140	470	610	250	355	160	120	400	315	240	19	110	14	340	32	80	35	10	110	140
125-315	F3			150	125	140	530	670	280	355	200	150	500	400	300	23	110	14	360	42	110	45	12	180	140
125-400	F3			150	125	140	530	670	315	400	200	150	500	400	300	23	110	14	360	42	110	45	12	200	140
	F1		150-200	200	150	160	470	630	280	355	200	150	500	400	300	23	110	14	340	32	80	35	10	150	140
	F2		150-250	200	150	160	470	630	280	375	200	150	500	400	300	23	110	14	340	32	80	35	10	160	140
150-315	F3			200	150	160	530	690	280	400	200	150	550	450	350	23	110	14	360	42	110	45	12	190	140
150-400	F3			200	150	160	530	690	315	450	200	150	550	450	350	23	110	14	360	42	110	45	12	230	140
	F2		150-500	200	150	200	730	930	400	525	250	200	720	600	435	27	140	20	495	55	110	59	16	480	140
	F3		200-260	250	200	200	610	810	355	450	250	200	600	500	360	23	140	20	410	42	110	45	12	280	200
	F3		200-315	250	200	200	610	810	355	450	250	200	600	500	360	23	140	20	410	42	110	45	12	300	180
	F1		200-400	250	200	180	725	905	400	500	250	200	600	500	360	23	140	20	490	55	110	59	16	360	180
	F3		200-500	250	200	210	925	1135	400	525	300	240	720	600	435	27	140	20	640	70	140	74.5	20	640	180
250-315	F1			300	250	230	740	970	400	525	300	240	720	600	435	27	140	20	520	55	110	59	16	390	200
250-400	F1			300	250	230	750	980	400	525	300	240	720	600	435	27	140	20	530	55	110	59	16	460	200
250-500	F3			300	250	225	940	1165	450	630	300	240	720	600	435	27	140	20	670	70	140	74.5	20	660	200

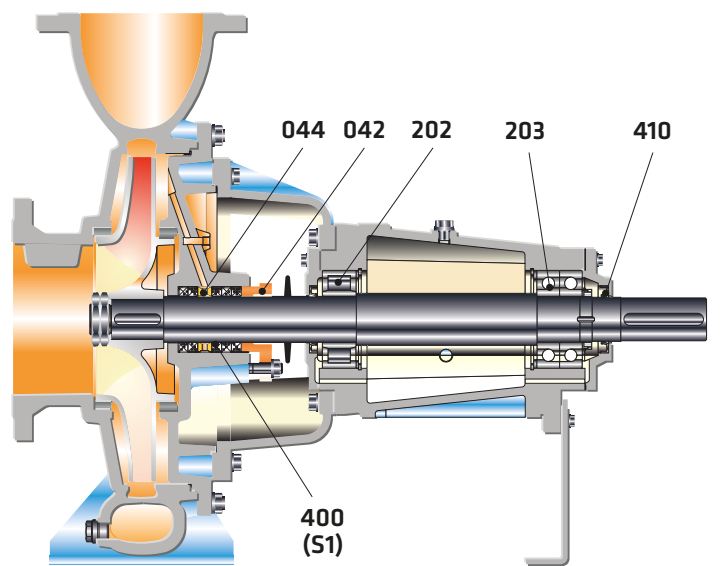
(\*\*) Elektrik motorunu ve pompa salyangozunu sökmeden, pompa yatak ve rotor grubunu yerinden alabilmek için motor ve pompa milleri arasındaki gerekli minimum boşluk (ara burçlu kaplin uygulaması)



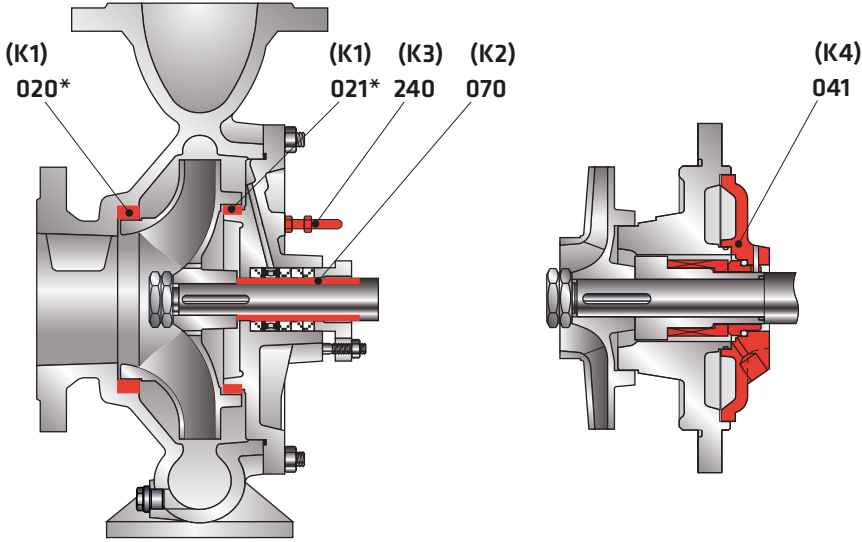
Form F1



Form F2



Form F3

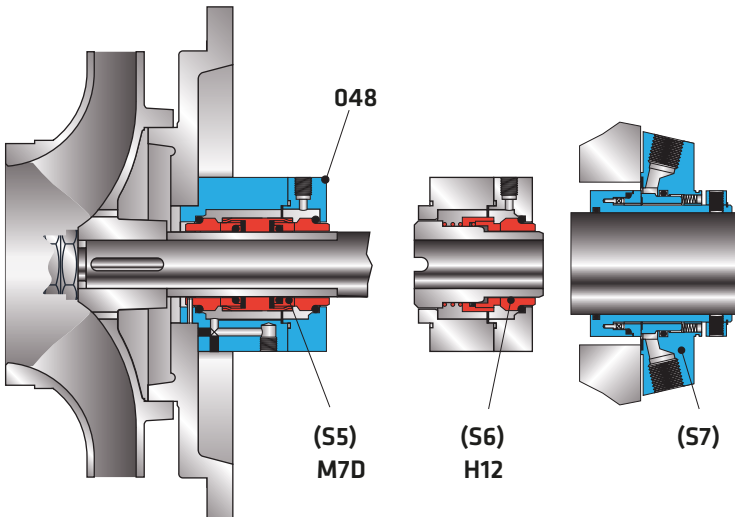
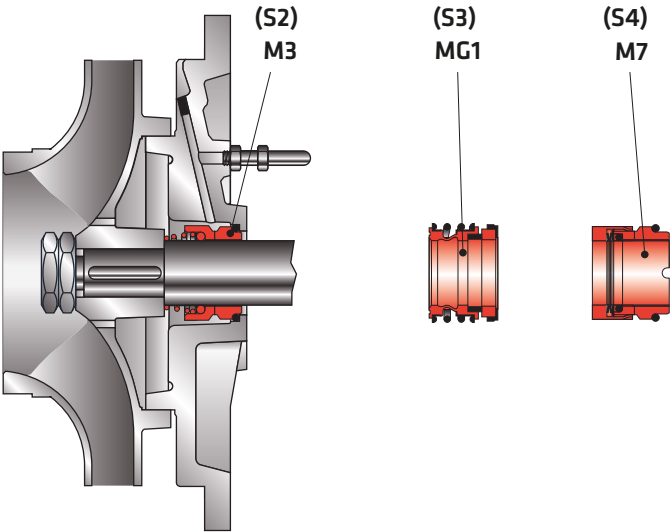


- (K1) Aşınma bileziği (ön - arka)  
 (K2) Mil aşınma burcu  
 (K3) Dış kaynaktan salmastra sulama (kirli ve/veya pis kokulu sıvıların basılmasında)  
 (K4) Salmastra soğutma (100 °C'den 140 °C'ye kadar)

## Parça Listesi

001	Salyangoz gövde
003	Gövde kapağı
010	Destek ayak
020*	Aşınma bileziği (gövde)
021*	Aşınma bileziği (salmastra)
030	Rulman yatağı
034	Rulman kapağı
035	Rulman kapağı
041	Soğutmalı salmastra yatağı
042	Salmastra baskısı (glen)
044	Sulama halkası
048	Mekanik salmastra kapağı
050	Çark
060	Pompa mili
065	Çark somunu
067	Ara burç
070	Mil aşınma burcu
088	Su sıçratma disk
200	Bilyalı rulman
202	Silindirik makaralı rulman
203	Eğik bilyalı rulman
210	Çark kaması
211	Kaplin kaması
230	Boşaltma tapası
240	Boru rakoru
400	Yumuşak salmastra
405	Mekanik salmastra
410	Yağ keçesi
420	O-Ring

(\*) İsteğe bağlı



- (S1) Farklı yumuşak salmastra türleri (100 °C'ye kadar)  
 (S2) M3 Mekanik salmastra (10 bar - 140 °C'ye kadar)  
 (S3) MG1 Mekanik salmastra (12 bar - 140 °C'ye kadar)  
 (S4) M7 Mekanik salmastra (16 bar - 140 °C'ye kadar)  
 (S5) Çift mekanik salmastra  
 (S6) Balanslı mekanik salmastra  
 (S7) Kartuş mekanik salmastra

## Teknik Bilgiler

## Malzeme Seçenekleri

PARÇA LİSTESİ	0.6025	0.7040	1.0619	1.4308	1.4309	1.4408	1.4409	1.4500	1.4517	1.4469	1.4317	2.1050.01	2.0975.01	1.0503	1.4021	1.4301	1.4306	1.4401	1.4404	1.4462	
Salyangoz Gövde	●	○	○	○	○	○	○	○	○	○	○	○	○								
Gövde Kapağı	●	○	○	○	○	○	○	○	○	○	○	○	○								
Çark	●	○	○	○	○	○	○	○	○	○	○	○	○								
Mil														●	○	○	○	○	○	○	○
Rulman Yatağı	●	○																			
Aşınma Bileziği (Gövde)	○	○	○	○	○	○	○	○	○	○	○	○	○								
Mil Aşınma Burcu														○	○	○	○	○	○	○	○
Mekanik Salmastra (*)	EN 12756 / DIN 24960																				

(\*) Seçenekler : Alıcının isteğine veya çalışma şartlarına bağlı olarak değişik tip ve markalarda mekanik salmastra kullanılabilir.

● Standart imalat  
○ İsteğe bağlı

## Malzeme Eşdeğerleri

TANIM	DIN 17007	EN-DIN	ASTM
Pik Döküm	0.6025	GJL-250 (GG25)	A 48 Class 40-B
Sfero Döküm	0.7040	GJS-400-15 (GGG 40)	A 536 Gr. 60-40-18
Çelik Döküm	1.0619	GP240GH (GS-C 25)	A 216 Gr. WCB
Krom Nikelli Çelik Döküm	1.4308	G-X5 Cr Ni 19-10	A 351/743/744 Gr. CF8
Krom Nikelli Çelik Döküm ( düşük karbon )	1.4309	G-X2 Cr Ni 19-11	A 351/743/744 Gr. CF3
Krom Nikel Molibdenli Çelik Döküm	1.4408	G-X5 Cr Ni Mo 19-11-2	A 351/743/744 Gr. CF8M
Krom Nikel Molibdenli Çelik Döküm ( düşük karbon )	1.4409	G-X2 Cr Ni Mo 19-11-2	A 351/743/744 CF3M
Östenitik Çelik Döküm	1.4500	G-X2 Cr Ni Mo Cu Nb 25-20	A 351/743/744 (CN7M)
Östenitik - Ferritik Çelik Döküm ( dupleks)	1.4517	G-X2 Cr Ni Mo Cu N 25-6-3-3	A 890 Gr. 1B (CD4MCuN)
Östenitik - Ferritik Çelik Döküm ( süper dupleks)	1.4469	G-X2 Cr Ni Mo N 26-7-4	A 890 Gr. 5A (CE3MN)
Martenzitik Paslanmaz Çelik Döküm	1.4317	G-X4 Cr Ni 13-4	A 351/743/744 (CA6NM)
Bronz Döküm ( kalaylı )	2.1050.01	G-Cu Sn 10	B 584 C 90700
Bronz Döküm ( nikel alaşımlı )	2.0975.01	G-Cu Al 10 Ni	B 148 C 95800
Karbonlu Çelik	1.0503	C 45	A 29/108/576 1045
Kromlu Çelik	1.4021	X20 Cr 13	A 276 Type 420
Krom Nikel Çelik	1.4301	X5 Cr Ni 18-10	A 276 Type 304
Krom Nikel Çelik ( düşük karbon )	1.4306	X2 Cr Ni 19-11	A 276 Type 304L
Krom Nikel Molibdenli Çelik	1.4401	X5 Cr Ni Mo 17-12-2	A 276 Type 316
Krom Nikel Molibdenli Çelik ( düşük karbon )	1.4404	X2 Cr Ni Mo 17-12-2	A 276 Type 316L
Dupleks ( östenitik - ferritik ) Çelik	1.4462	X2 Cr Ni Mo N 22-5-3	A 276 S 31803

## Flanş Ölçüleri

TS EN 1092 - 2

DNe/DNb	Emme & Basma (PN 16)			
	Df	k	s	n
32	140	100	19	4
40	150	110	19	4
50	165	125	19	4
65	185	145	19	4
80	200	160	19	8
100	220	180	19	8
125	250	210	19	8
150	285	240	23	8
200	340	295	23	12
250	405	355	28	12
300	460	410	28	12

" n " delik sayısı

