

GENEL ÜRÜN KATALOĞU

GENERAL PRODUCT CATALOG



[f /mksmakina](#) [t /mksmachinery](#) [@ /mksmachinery](#) [You Tube /mksmakina](#)



MKS, 1978'den beri yurtiçi ve dünyada başarı ile çalışan makinelerine duyulan haklı güvenin gururunu taşımakla beraber sizlere kaliteyi sunmanın çabası içerisindedir.

MKS olarak yer altı zenginliklerinin daha verimli kullanılması için sizlerin duyu ve düşünceleri doğrultusunda alın teri ile kaliteyi birleştiren ürünler elde etmenizi amaçlıyoruz. Bizler kaliteli ürüne sahip olmanın bir ayrıcalık değil, bir hak olduğuna inanıyoruz.

Şu anda firmamız 10.000 m² kapalı olmak üzere 23.000 m² alan üzerinde faaliyet göstermektedir. MKS tecrübeli kadrosu ile yeni teknolojileri sürekli takip edip uygulayan bir yapıya sahip olmakla birlikte teknik destek grubu ile satış sonrasında da siz değerli müşterilerimizin sürekli yanındayız.

M.K.S has been manufacturing machinery since 1978 in the both domestic and worldwide market, with the proud of delivering you the top quality and the assurance for complete customer satisfaction.

M.K.S. aims to obtain the products combining the great workmanship and the quality for more efficient use of underground affluence in the direction of your sensations and thoughts. We believe that quality should be a right, not a privilege.

Our company is active in 23.000 m² area that 10.000 m² of this area is roofed. MKS has an effective production system that updates itself regularly by following and applying the latest technology to its machinery. With our experienced support team, we always support our customers after sale.





Firmamızda 2002 yılında kalite güvence sistemi kurulmuş olup Türk Standartları Enstitüsü tarafından 2003 yılında ISO 9001 Kalite Güvence Sistemi Belgesi ile belgelendirilmiştir.



MKS has been equipped with quality assurance system in 2002 and ISO 9001 quality assurance system by turkish standards institute in 2003.

İmalat esnasında tüm parçalar CNC işleme tezgahlarında işlenmekte ve proses kontrol esasına göre kontrol edilip montaj birimine sevk edilmektedir.

All the parts of the machine by CNC Processing Plants, controlled according to the process control criteria and sent to the assembly unit.

Katalog'da CE işareti ile gösterilen makineler insan sağlığı ve emniyetini sağlayan güvenlik ekipmanları ile donatılmıştır. Bu standartlara uygun makine ile diğerleri arasındaki fark insan sağlığı ve emniyeti için takılan kapakların, muhafazaların ve elektronik ekipmanların risk teşkil etmeyecek şekilde tasarlanmış olmasıdır.

Machines signed with CE mark in the catalogue are equipped with the security equipments providing human health and security. The difference of these machines, produced with CE standards, is the design of the covers and the electronic equipments, which do not form a risk for the human health and security.

*Farkımız detaylarda gizlidir.
Our difference is hidden in the details.*



80 LAMALI KATRAK MAKİNESİ Gangsaw Machine with 80 Blades



TEKNİK ÖZELLİKLER	TECHNICAL DATA		MKS-80
Kesme lama sayısı	Max. number of blades	adet/pcs	80
Dakikadaki strok sayısı	Stroke per minute		92
Lama kursu	Blade stroke	mm	800
Ana motor gücü	Main motor power	kw/hp	110 / 147.5
Seri kaldırma / indirme motor gücü	Rapid raising / descending motor power	kw/hp	11 / 14.8
Yavaş kaldırma / indirme motor gücü	Slow raising / descending motor power	kw/hp	2.2 / 3
En büyük blok ebatları (Boy x En x Yükseklik)	Max. block dimensions (Length x Width x Height)	mm	3250 x 2000 x 2000
Makine ebatları (Boy x En x Yükseklik)	Overall dimensions (Length x Width x Height)	mm	11400 x 4450 x 5150
Toplam elektrik gücü	Total electric power	kw/hp	132 / 180
Makine ağırlığı	Machine weight	kg	48200



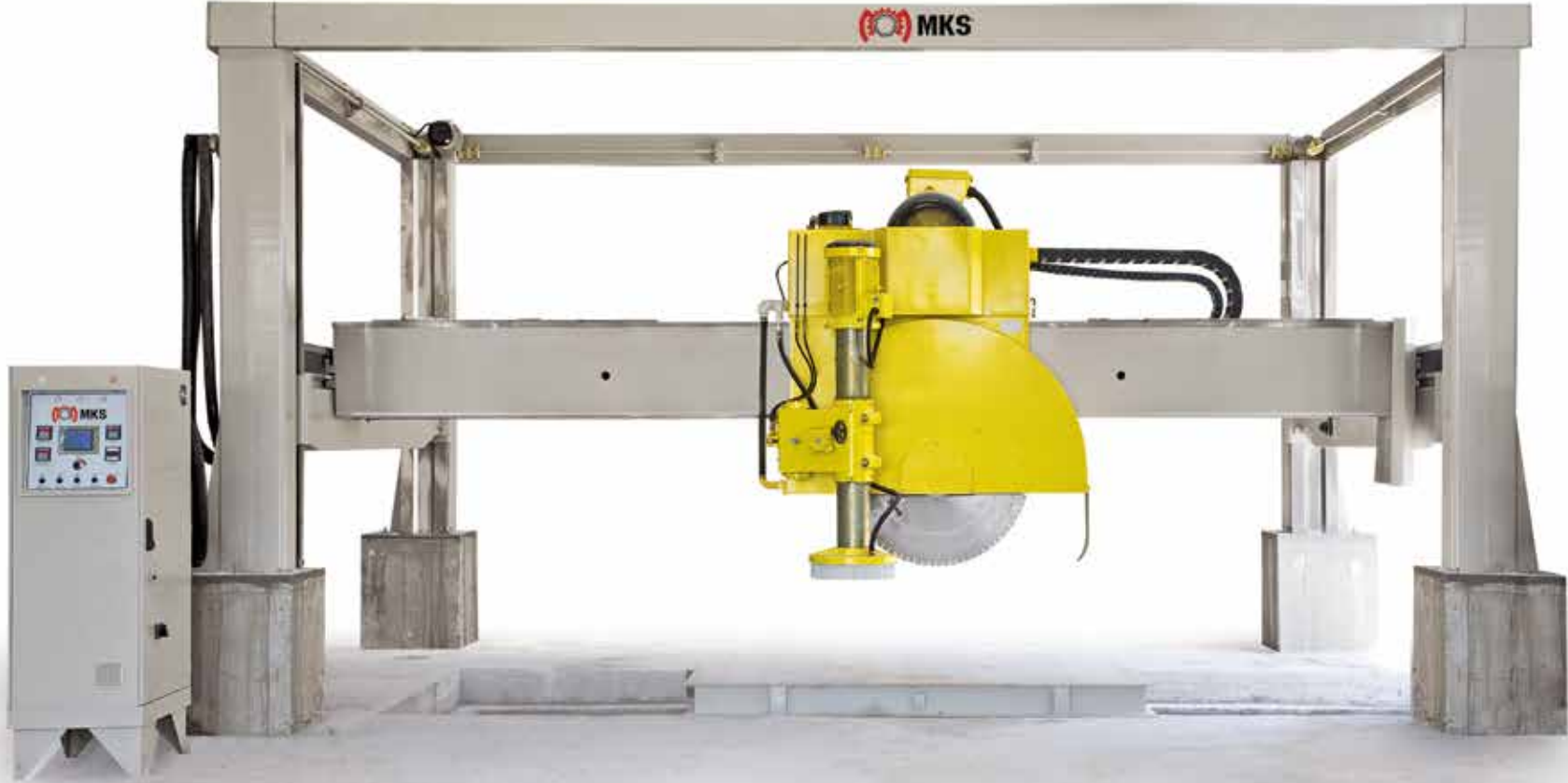
TEKNİK ÖZELLİKLER	TECHNICAL DATA		ST 1400	ST 1600	ST 1800
Dikey testere çapı	Vertical disc diameter	mm	1000-1400	1000-1600	1000-1800
Yatay testere çapı	Horizontal disc diameter	mm	450*	450*	450*
Dikey testere motor gücü	Vertical disc motor power	kw/hp	110 / 148	110 / 148	110 / 148
Yatay testere motor gücü	Horizontal disc motor power	kw/hp	15 / 20	15 / 20	15 / 20
Köprü sağ-sol hareket motor gücü	Bridge right-left movement motor power	kw/hp	1.5 / 2	1.5 / 2	1.5 / 2
Köprü yukarı-aşağı hareket motor gücü	Bridge up-down movement motor power	kw/hp	3 / 4	3 / 4	3 / 4
Kabin ileri-geri hareket motor gücü	Cabin forward-backward movement motor power	kw/hp	7.5 / 10	7.5 / 10	7.5 / 10
Yatay testere açma-kapama hidrolik motor gücü	Horizontal disc open-close hydrolic motor power	kw/hp	1.1 / 1.5	1.1 / 1.5	1.1 / 1.5
Vagon motor gücü	Trolley motor power	kw/hp	2.2 / 3	2.2 / 3	2.2 / 3
Toplam elektrik gücü	Total electric power	kw/hp	139 / 185	139 / 185	139 / 185
Makinede kullanılan su miktarı	Water required	lit/min	100 - 150	100 - 150	100 - 150
En büyük blok ebatları (Boy x En x Yükseklik)	Max.Block dimensions (Length x Width x Height)	mm	3600 - 2200** - 2400	3500 - 2200** - 2400	3400 - 2200** - 2400
Makine abatları (Boy x En x Yükseklik)	Overall dimensions (Length x Width x Height)	mm	8200 x 5350 x 4800	8200 x 5350 x 4800	8200 x 5350 x 4800
Makine ağırlığı	Machine weight	kg	16500	16500	16500

* Yatay testere çapı ve motor gücü isteğe bağlı büyütülebilir

* The horizontal disc diameter and motor power can be increased optionally

** Kullanılan dikey testere çapına bağlıdır

** It depends on the diameter of the used vertical disc



TEKNİK ÖZELLİKLER	TECHNICAL DATA		ST Y.Süper 1400	ST Y.Süper 1600	ST Y.Süper 1800
Dikey testere çapı	Vertical disc diameter	mm	1000-1400	1000-1600	1000-1800
Yatay testere çapı	Horizontal disc diameter	mm	450*	450*	450*
Dikey testere motor gücü	Vertical disc motor power	kw/hp	132 / 177	132 / 177	132 / 177
Yatay testere motor gücü	Horizontal disc motor power	kw/hp	15 / 20	15 / 20	15 / 20
Köprü sağ-sol hareket motor gücü	Bridge right-left movement motor power	kw/hp	1.5 / 2	1.5 / 2	1.5 / 2
Köprü yukarı-aşağı hareket motor gücü	Bridge up-down movement motor power	kw/hp	3 / 4	3 / 4	3 / 4
Kabin ileri-geri hareket motor gücü	Cabin forward-backward movement motor power	kw/hp	7.5 / 10	7.5 / 10	7.5 / 10
Yatay testere hidrolik motor gücü	Horizontal disc open-closed hydrolic motor power	kw/hp	1.1 / 1.5	1.1 / 1.5	1.1 / 1.5
Vagon motor gücü	Trolley motor power	kw/hp	2.2 / 3	2.2 / 3	2.2 / 3
Toplam elektrik gücü	Total electric power	kw/hp	161 / 214	161 / 214	161 / 214
Makinede kullanılan su miktarı	Water required	lit/min	100 - 150	100 - 150	100 - 150
En büyük blok ebatları (Boy x En x Yükseklik)	Max.Block dimensions (Length x Width x Height)	mm	3600 - 2200** - 2400	3500 - 2200** - 2400	3400 - 2200** - 2400
Makine abatları (Boy x En x Yükseklik)	Overall dimensions (Length x Width x Height)	mm	8200 x 5350 x 4800	8200 x 5350 x 4800	8200 x 5350 x 4800
Makine ağırlığı	Machine weight	kg	17000	17000	17000

* Yatay testere çapı ve motor gücü isteğe bağlı büyütülebilir
* The horizontal disc diameter and motor power can be increased optionally

** Kullanılan dikey testere çapına bağlıdır
** It depends on the diameter of the used vertical disc



TEKNİK ÖZELLİKLER	TECHNICAL DATA		ST Süper 1600	ST Süper 1800
Dikey testere çapı	Vertical disc diameter	mm	1000-1600	1000-1800
Yatay testere çapı	Horizontal disc diameter	mm	450*	450*
Dikey testere motor gücü	Vertical disc motor power	kw/hp	160 / 214.5	160 / 214.5
Yatay testere motor gücü	Horizontal disc motor power	kw/hp	22 / 29.5	22 / 29.5
Köprü sağ-sol hareket motor gücü	Bridge right-left movement motor power	kw/hp	1.5 / 2	1.5 / 2
Köprü yukarı-aşağı hareket motor gücü	Bridge up-down movement motor power	kw/hp	3 / 4	3 / 4
Kabin ileri-geri hareket motor gücü	Cabin forward-backward movement motor power	kw/hp	7.5 / 10	7.5 / 10
Yatay testere hidrolik motor gücü	Horizontal disc open-closed hydraulic motor power	kw/hp	1.1 / 1.5	1.1 / 1.5
Vagon motor gücü	Trolley motor power	kw/hp	2.2 / 3	2.2 / 3
Toplam elektrik gücü	Total electric power	kw/hp	198 / 265	198 / 265
Makinede kullanılan su miktarı	Water required	lit/min	150-200	150-200
En büyük blok ebatları (Boy x En x Yükseklik)	Max.Block dimensions (Length x Width x Height)	mm	3500 - 2200** - 2400	3400 - 2200** - 2400
Makine ebatları (Boy x En x Yükseklik)	Overall dimensions (Length x Width x Height)	mm	8200 x 5350 x 4800	8200 x 5350 x 4800
Makine ağırlığı	Machine weight	kg	17500	17500

* Yatay testere çapı isteğe bağlı büyütülebilir
* The horizontal disc diameter can be increased optionally

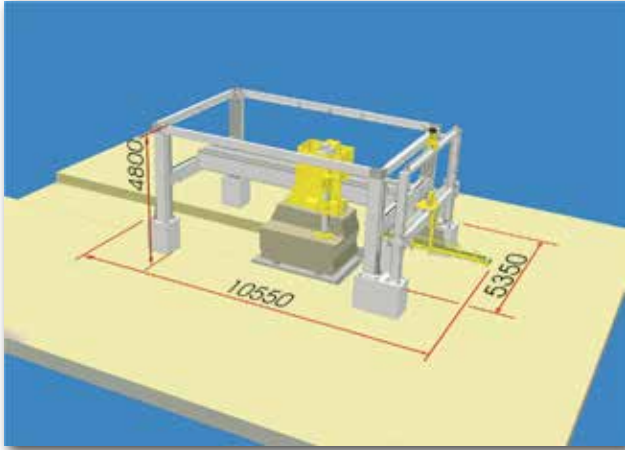
** Kullanılan dikey testere çapına bağlıdır
** It depends on the diameter of the used vertical disc



TEKNİK ÖZELLİKLER	TECHNICAL DATA		ST Süper S 1600	ST Süper S 1800
Dikey testere çapı	Vertical disc diameter	mm	1000-1600	1000-1800
Yatay testere çapı	Horizontal disc diameter	mm	450*	450*
Dikey testere motor gücü	Vertical disc motor power	kw/hp	160 / 214.5	160 / 214.5
Yatay testere motor gücü	Horizontal disc motor power	kw/hp	22 / 29.5	22 / 29.5
Köprü sağ-sol hareket motor gücü	Bridge right-left movement motor power	kw/hp	1.5 / 2	1.5 / 2
Köprü yukarı-aşağı hareket motor gücü	Bridge up-down movement motor power	kw/hp	3 / 4	3 / 4
Kabin ileri-geri hareket motor gücü	Cabin forward-backward movement motor power	kw/hp	7.5 / 10	7.5 / 10
Yatay testere hidrolik motor gücü	Horizontal disc open-closed hydraulic motor power	kw/hp	1.1 / 1.5	1.1 / 1.5
Vağon motor gücü	Trolley motor power	kw/hp	2.2 / 3	2.2 / 3
Toplam elektrik gücü	Total electric power	kw/hp	198 / 265	198 / 265
Makinede kullanılan su miktarı	Water required	lit/min	200-250	200-250
En büyük blok ebatları (Boy x En x Yükseklik)	Max.Block dimensions (Length x Width x Height)	mm	3500 - 2200** - 2400	3400 - 2200** - 2400
Makine abatları (Boy x En x Yükseklik)	Overall dimensions (Length x Width x Height)	mm	8200 x 5350 x 4800	8200 x 5350 x 4800
Makine ağırlığı	Machine weight	kg	17800	17800

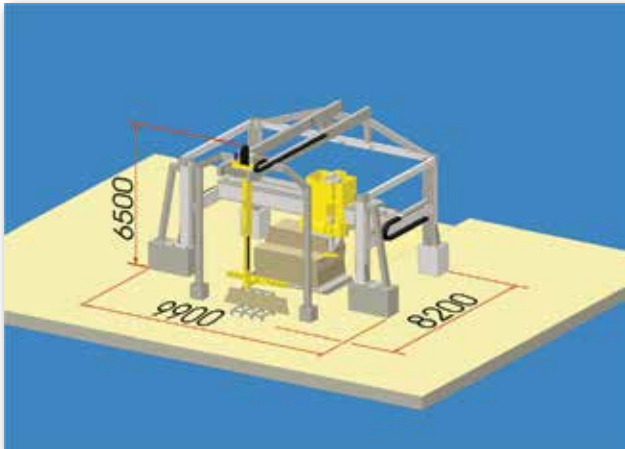
* Yatay testere çapı isteğe bağlı büyütülebilir
* The horizontal disc diameter can be increased optionally

** Kullanılan dikey testere çapına bağlıdır
** It depends on the diameter of the used vertical disc



ST – RYB Otomatik Yandan Boşaltma Robot'lu Blok Kesme Makine'sinin fabrika içerisinde kapladığı alan gösterilmektedir.

The area that the Block Cutter with ST-RYB Automatic Side Attached Unloading Robot covers in the factory is seen in the Picture.



ST – ROB Otomatik Vakumlu Boşaltma Robot'lu Blok Kesme Makine'sinin fabrika içerisinde kapladığı alan gösterilmektedir.

The area that the Block Cutter with ST-ROB Automatic Unloading Vacuum Robot covers in the factory is seen a bove.



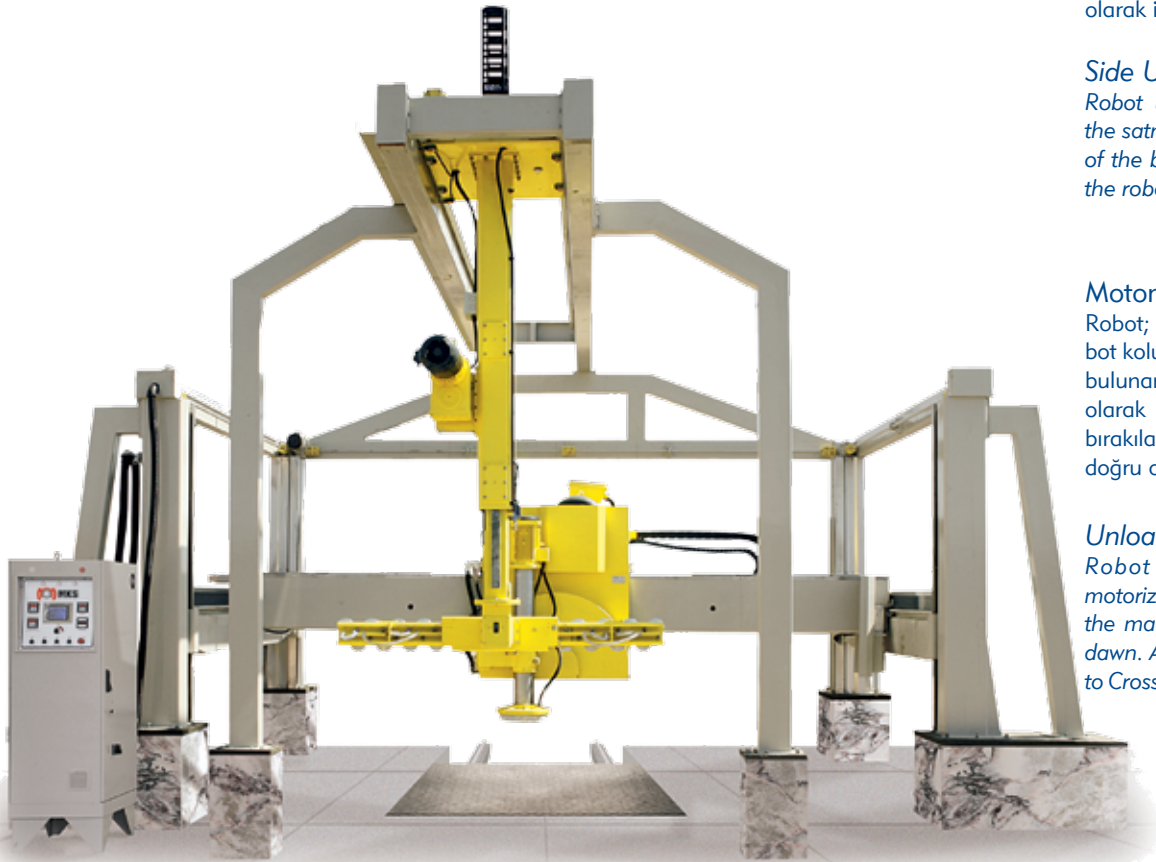
Yukarıda ST-RYB Otomatik Yandan Boşaltma Robot'lu Blok Kesme Makinesi görülmektedir. Robot kesilen bant'ı alıp, önündeki motorlu ilave üzerine getirir. Kesilen bant'lar daha sonra elle taşınmaksızın, robotun önünde yerleştirilmiş motorlu ilave ve operatör yardımı ile kafa kesme makinesine iletilerek, bant'ın kolayca ebatlanması sağlanır. ST-RYB Otomatik Yandan Boşaltma Robot sistemi, ST Süper S 1800 Blok Kesme Makinesi haricindeki tüm Blok Kesme Makine'lerine monte edilmiş vaziyette imal edilebilir.

Block Cutter with ST-RYB Automatic Side Attached Unloading Robot is seen above. ST-RYB robot takes the strip from the top part of the block and puts on motorized roller. In this case the operator of the machine is not compel to carry them by hand.

ST-RYB Automatic Side Attached Unloading Robot system can be assembled with all types of Block Cutter models, except ST Süper S 1800 machine.

ST-ROB Otomatik Vakum Robotlu Blok Kesme Makine'si kesilen bant'ı vantuzlardaki vakum kuvveti ile önden alıp, boşaltacak şekilde tasarlanmıştır. Bu robot sistemi tüm Blok Kesme Makine'lerine monte edilmiş vaziyette imal edilebilir. ST-ROB Otomatik Vakum Robotu'nun boşaltma sistemi farklı şekillerde olabilmektedir, bunlar yan tarafta açıklanmıştır.

ST-ROB Automatic Unloading Vacuum Robot system has the ability to take the strip from in front of the machine with the help of vacuum force in suction cups. And this system can be assembled with all types of block cutting machines. Different unloading system with ST-ROB Automatic Unloading Vacuum Robot is shown in the right side of the page.

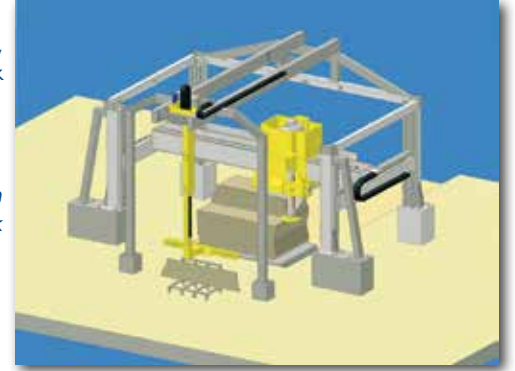


Öne boşaltma

Robot; blok üzerinden aldığı bant'ı, makine önündeki sehpa üzerine dik olarak istifler.

Frontal Unloading

Robot unloads the strips vertically on the stand, placed in front of the block cutter machine.

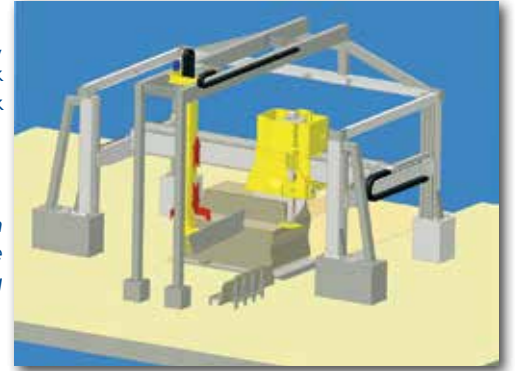


Yana boşaltma

Robot; blok üzerinden aldığı bant'ı, robot kolu sağa veya sola dönerek makinenin önündeki sehpa üzerine dik olarak istifler.

Side Unloading

Robot unloads the strips vertically on the stand, placed front left or right side of the block cutter machine by turning the robot arm.

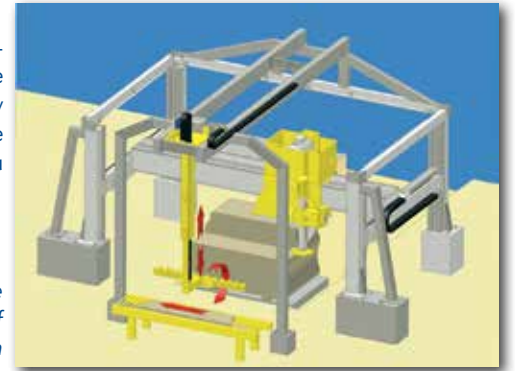


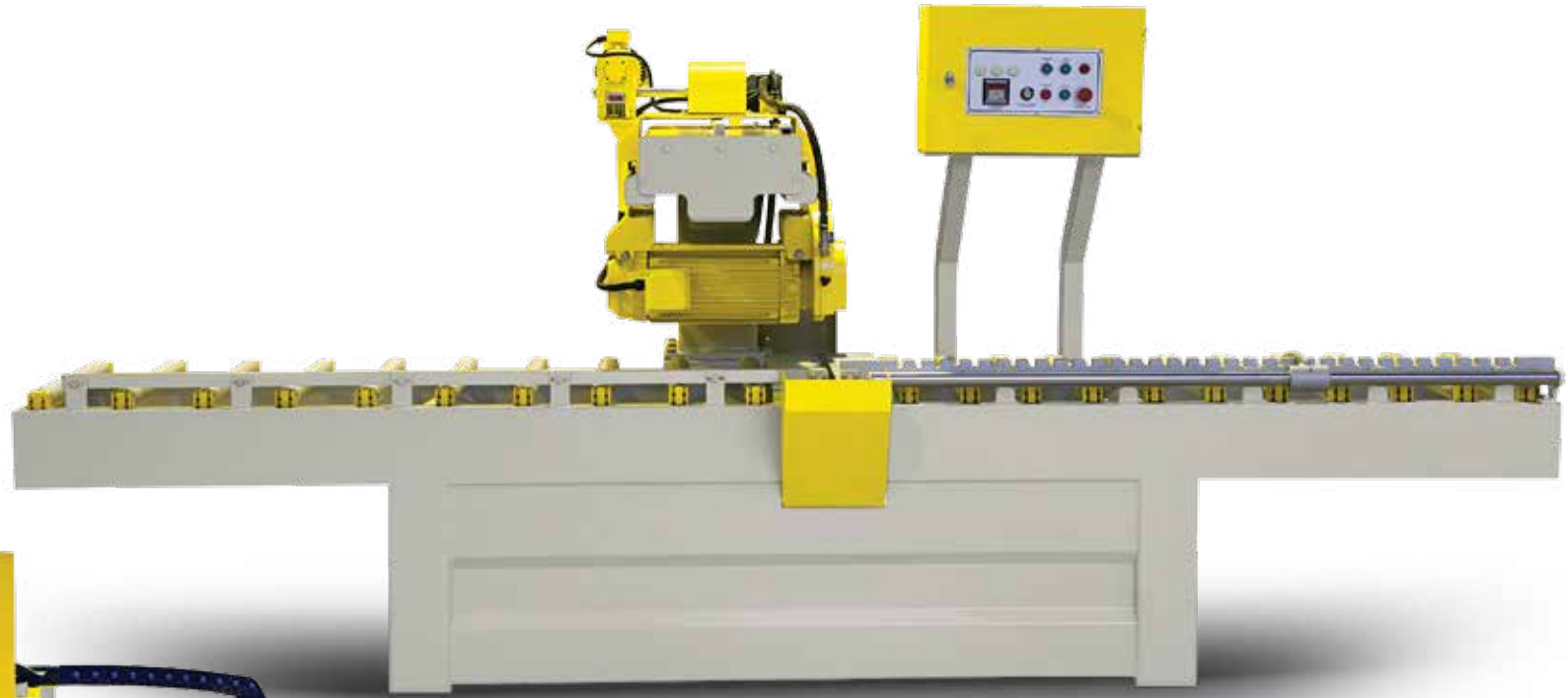
Motorlu ilave üzerine boşaltma

Robot; blok üzerinden aldığı bant'ı, robot kolu aşağı dönerek makine önünde bulunan motorlu ilave üzerine yatay olarak bırakır. Motorlu ilave üzerine bırakılan bant, kafa kesme makinasına doğru otomatik hareket eder.

Unloading on motorized roller

Robot unloads the strips on the motorized roller, placed in front of the machine by turning the robot arm down. After that, the unloaded strips go to Cross Cutting Machine automatically.





TEKNİK ÖZELLİKLER	TECHNICAL DATA		BEM 400	BEM 500	BEM 600
Testere çapı	Disc diameter	mm	400	500	600
Çalışma genişliği	Max. cutting width	mm	650	650	650
Çalışma kalınlığı	Max. cutting thickness	mm	65	100	150
Testere motor gücü	Disc motor power	kw/hp	11 / 15	11 / 15	15 / 20
Makine ebatları (Boy x En x Yükseklik)	Overall dimensions (Length x Width x Height)	mm	4000 x 1600 x 2300	4000 x 1600 x 2350	4000 x 1600 x 2400
Toplam elektrik gücü	Total electric power	kw/hp	12 / 16	12 / 16	16 / 21
Makine ağırlığı	Machine weight	kg	1350	1400	1500

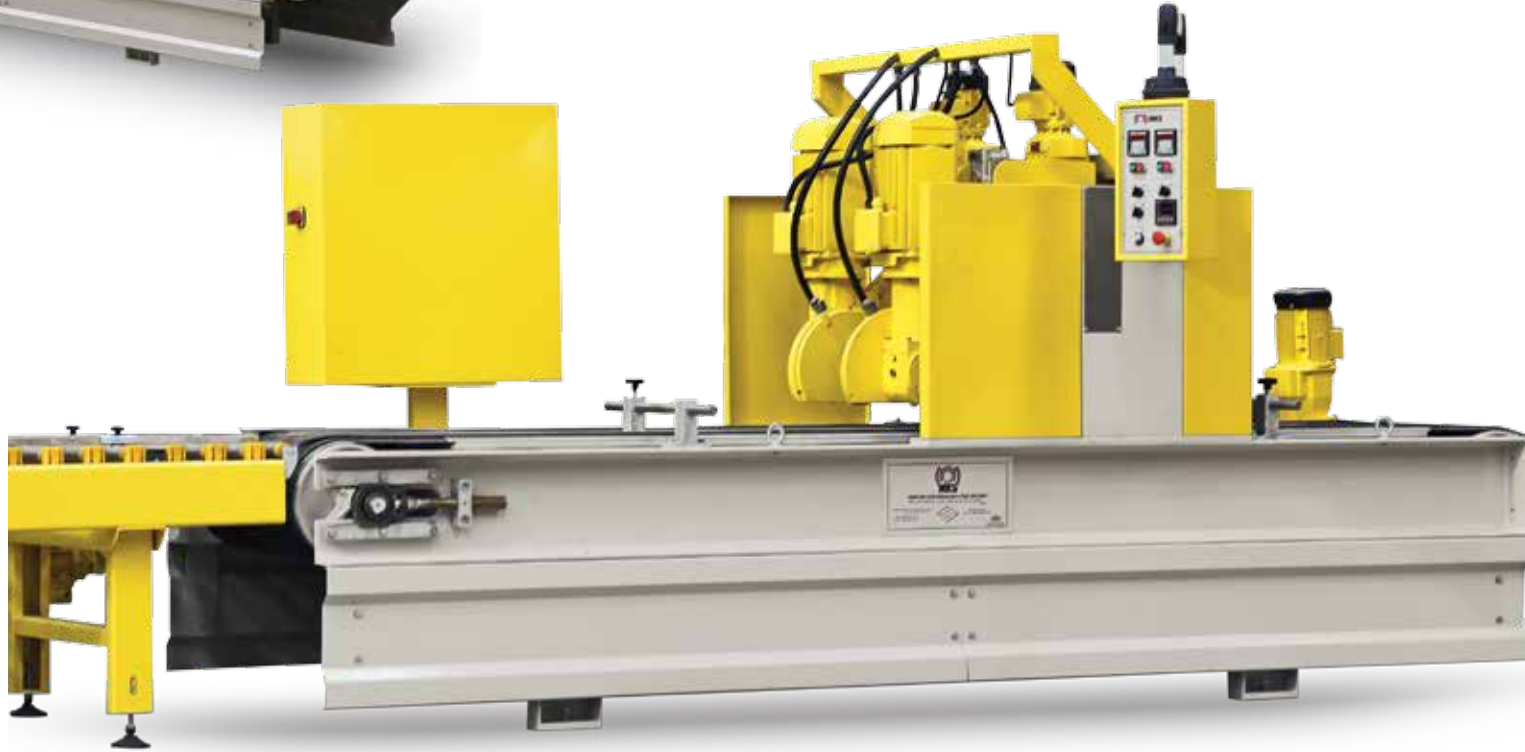
ÇİFT TESTERELİ EBATLAMA MAKİNESİ

Double Disc Cross Cutting Machine



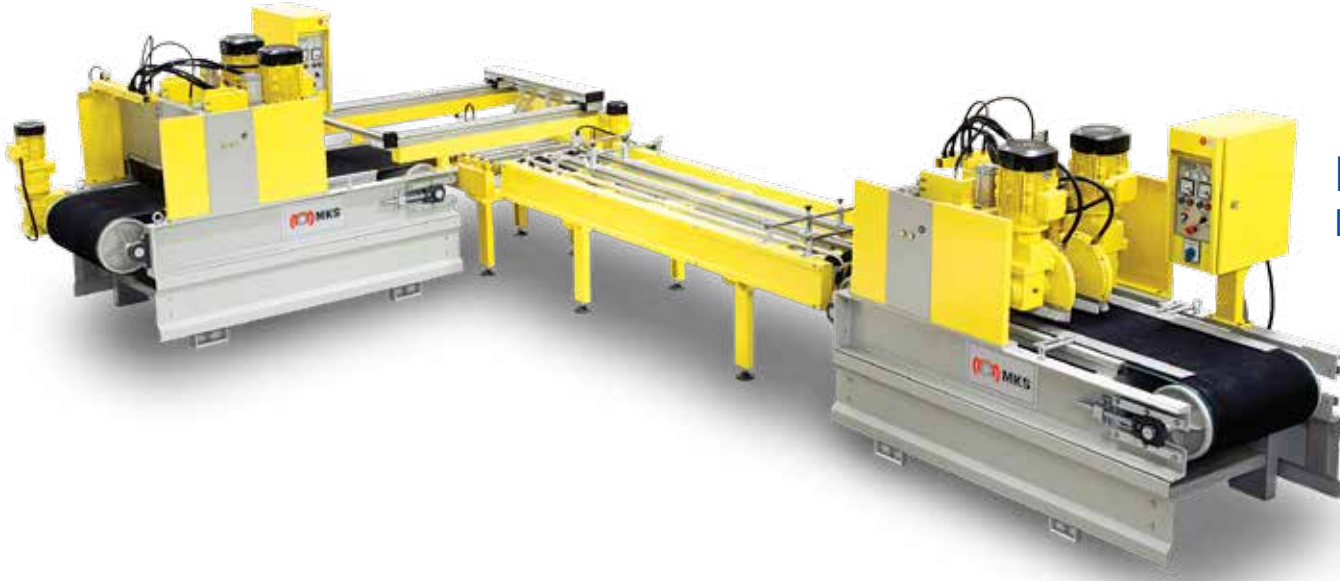
TEKNİK ÖZELLİKLER	TECHNICAL DATA		BEM 2x350	BEM 3x350
Testere çapı	Disc diameter	mm	350	350
İki testere arası çalışma aralığı	Min./Max. cutting width between two disks	mm	120 - 650	120 - 1350
Çalışma kalınlığı	Min./Max. cutting thickness	mm	0-40 (0-70*)	0-40 (0-70*)
Testere motor gücü	Disc motor power	kw/hp	7.5 / 10	7.5 / 10
Köprü ileri-geri hareket motor gücü	Bridge forward-backward movement motor power	kw/hp	1.1 / 1.5	1.1 / 1.5
Makine ebatları (Boy x En x Yükseklik)	Overall dimensions (Length x Width x Height)	mm	3160 x 1450 x 1550	4900 x 2025 x 2160
Toplam elektrik gücü	Total electric power	kw/hp	16,5 / 22	24 / 32
Makine ağırlığı	Machine weight	kg	1550	2100

*Optional

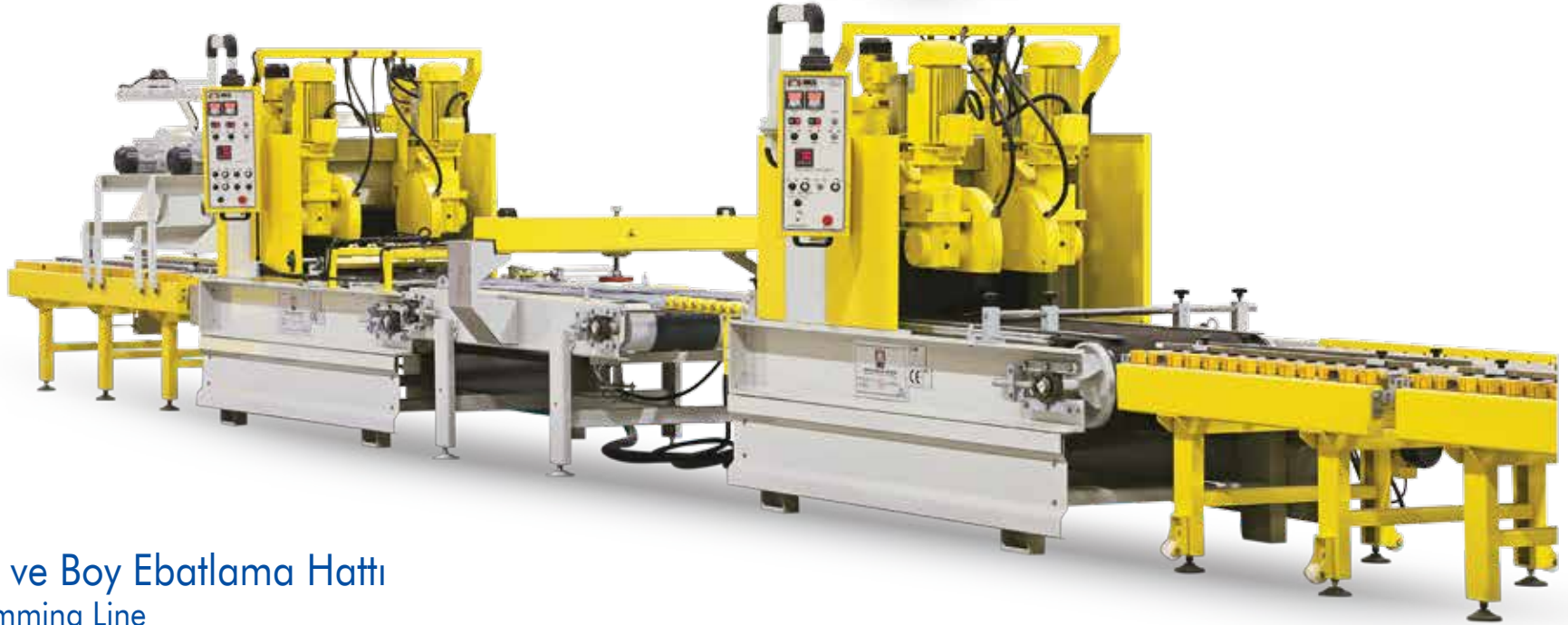


TEKNİK ÖZELLİKLER	TECHNICAL DATA		TRM-2	TRM-3
Testere sayısı	Total number of disc	adet/pcs.	2	3
Testere çapı	Disc diameter	mm	350	350
Çalışma genişliği	Min./Max. cutting width	mm	70 / 700	70 / 950
Çalışma kalınlığı	Min./Max. cutting thickness	mm	8-40 (8-70*)	8-40 (8-70*)
Bant yürütme motor gücü	Conveyor belt motor power	kw/hp	1.5 / 2	1.5 / 2
Testere motor gücü	Disc motor power	kw/hp	7.5 / 11	7.5 / 11
Makine ebatları (Boy x En x Yükseklik)	Overall dimensions (Length x Width x Height)	mm	4250 x 1550 x 1980	4250 x 2150 x 2050
Toplam elektrik gücü	Total electric power	kw/hp	16.5 / 24	24 / 35
Makine ağırlığı	Machine weight	mm	2700	3000

*Optional



L Tipi En ve Boy Ebatlama Hattı
L Type Trimming Line



En ve Boy Ebatlama Hattı
Trimming Line



TEKNİK ÖZELLİKLER	TECHNICAL DATA		MDC 3-4	MDC 5-6	MDC 7-8	MDC 9-10
Testere sayısı	Total number of disc	adet/pcs.	3 / 4	5 / 6	7 / 8	9 / 10
Testere çapı	Disc diameter	mm	350	350	350	350
Çalışma genişliği	Max./Min. cutting width	mm	215 - 3100	215 - 3100	215 - 3100	215 - 3100
Çalışma kalınlığı	Max./Min. cutting thickness	mm	0 - 70	0 - 70	0 - 70	0 - 70
Bant yürütme motor gücü	Conveyor belt motor power	kw/hp	3 / 4	3 / 4	3 / 4	3 / 4
Köprü ileri-geri hareket motor gücü	Bridge forward-backward movement motor power	kw/hp	1.5 / 2	1.5 / 2	1.5 / 2	1.5 / 2
Testere motor gücü	Disc motor power	kw/hp	7.5 / 11	7.5 / 11	7.5 / 11	7.5 / 11
Makine ebatları (Boy x En x Yükseklik)	Overall dimensions (Length x Width x Height)	mm	5700 x 2310 x 2200	5700 x 2310 x 2200	5700 x 2310 x 2200	5700 x 2310 x 2200
Toplam elektrik gücü	Total electric power	kw/hp	27 / 36 - 35 / 47	42 / 56 - 50 / 67	57.5 / 83 - 64.5 / 94	72 / 105 - 79.5 / 110
Makine ağırlığı	Machine weight	mm	7200 - 7500	7400 - 7500	7600 - 7700	7800 - 7900



TEKNİK ÖZELLİKLER	TECHNICAL DATA		PEM 2000
Giren maksimum plaka genişliği	Max. entering slabs width	mm	2150
Çıkan maksimum plaka genişliği	Max. exiting slabs width	mm	2000
Maksimum çalışma kalınlığı	Maximum processed thickness	mm	80
Boy ebatlama kafa sayısı	Transversal disc holder heads quantity	adet/pcs.	1
Boy ebatlama kafa motor gücü	Transversal disc motor power	kw	11
En ebatlama kafa sayısı	Longitudinal disc holder heads quantity	adet/pcs.	2
En ebatlama kafa motor gücü	Longitudinal disc motor power	kw	11
En-Boy ebatlama kafa hareket motor gücü	Transversal & Longitudinal head movement motor power	kw	0.25
Testere çapı	Disc diameter	mm	400
Bant yürütme motor gücü	Conveyor belt motor power	kw	1.5
Makine hava ihtiyacı (6bar)	Air consumption (6 bar)	lit/dak.-min.	200
Toplam elektrik gücü	Total electric power	kw/hp	36/48.5
Makine (Boy x En x Yükseklik)	Overall dimensions (Length x Width x Height)	mm	3750 x 3400 x 2315
Makine ağırlığı	Machine weight	kg	7600



TEKNİK ÖZELLİKLER	TECHNICAL DATA		YTYM 4x480	YTYM 6x630
Testere sayısı	Total number of discs	adet/pcs.	4	6
Testere çapları	Diameter of the discs	mm	625 - 725	650 - 750 - 900
Çalışma genişliği	Min./Max. cutting width	mm	200 / 480	200 / 630
Çalışma kalınlığı	Min./Max. cutting thickness	mm	30 - 100	30 - 100
Bant genişliği	Belt width	mm	370	510
Testere motor gücü	Disc motor power	kw/hp	22 / 30	22 / 30
Bant yürütme motor gücü	Conveyor belt motor power	kw/hp	1.5 / 2	1.5 / 2
Köprü aşağı-yukarı hareket motor gücü	Bridge up-down movement motor power	kw/hp	0.75 / 1	1.5 / 2
Makine ebatları (Boy x En x Yükseklik)	Overall dimensions (Length x Width x Height)	mm	4750 x 1850 x 2200	6700 x 2400 x 2200
Toplam elektrik gücü	Total electric power	kw/hp	90 / 121	135 / 181
Makine ağırlığı	Machine weight	kg	4200	7300



TEKNİK ÖZELLİKLER	TECHNICAL DATA		KKM 725	KKM 1000
Testere kesim boyu	Disc cutting stroke	mm	3700	3400
Testere dikey hareket mesafesi	Max. vertical disc movement distance	mm	350	300
Köprü hareket mesafesi	Max. bridge movement distance	mm	3500	3500
En büyük testere çapı	Max. disc diameter	mm	725	1000
En fazla kesme derinliği	Max. cutting depth	mm	200	300
Tabla ebatları	Table dimensions	mm	2000 / 3500	2000 / 3500
Testere motor gücü	Disc motor power	kw/hp	22 / 30	30 / 40
Makine ebatları (Boy x En x Yükseklik)	Overall dimensions (Length x Width x Height)	mm	6330 x 5500 x 2960	6330 x 5500 x 2960
Toplam elektrik gücü	Total electric power	kw/hp	30 / 40	38 / 50
Makine ağırlığı	Machine weight	kg	7250	7300



TEKNİK ÖZELLİKLER	TECHNICAL DATA		KKM 625
Maksimum testere çapı	Max. cutting disc diameter	mm	625
Minimum testere çapı	Min. cutting disc diameter	mm	400
Testere hareket mesafesi (X eksen)	Cutting stroke of the disc (X axis)	mm	3500
Testere dikey hareket mesafesi (Z eksen)	Vertical movement of the cutting disc (Z axis)	mm	280
Köprü hareket mesafesi (Y eksen)	Bridge movement distance (Y axis)	mm	2000
En fazla testere kesme kalınlığı	Max. cutting thickness	mm	200
Toplam testere dönme açısı (W eksen)	Total turning angle of the cutting disc (W axis)	deg°	180°
Ayarlanabilir testere açısı (Z2 eksen)	Adjustable angle of cutting disc (Z2 axis)	deg°	0 - 45°
Tabla ebatları	Table dimensions	mm	1850 x 3300
Testere motor gücü	Cutting disc motor power	kw-hp	11 - 15
Kullanılan su miktarı (1,5 bar)	Water required (1,5 bar)	lit/min	50
Makine ebatları (Boy x En x Yükseklik)	Overall dimensions (Length x Width x Height)	mm	5500 x 2800 x 2900
Toplam elektrik gücü	Total electric power	kw-hp	14 / 19
Makine ağırlığı	Machine weight	kg	3750



TEKNİK ÖZELLİKLER		2K	3K	4K	2K+3P S	2K+3P G	2K+5P S	2K+5P G	2K+6P S	2K+6P G	2K+8P S	2K+8P G	2K+10P S	2K+10P G	3K+2P S	3K+2P G	3K+3P S	3K+3P G	3K+4P S	3K+4P G	3K+5P S	3K+5P G	3K+6P S
Kalibre kafası tepsi çapı Calibrating heads plate diameter	mm	710	710	710	710	710	710	710	710	710	710	710	710	710	710	710	710	710	710	710	710	710	710
Kalibre kafası motor gücü Calibrating head motor power	kw/hp	18,5 / 24,5	18,5 / 24,5	18,5 / 24,5	18,5 / 24,5	18,5 / 24,5	18,5 / 24,5	18,5 / 24,5	18,5 / 24,5	18,5 / 24,5	18,5 / 24,5	18,5 / 24,5	18,5 / 24,5	18,5 / 24,5	18,5 / 24,5	18,5 / 24,5	18,5 / 24,5	18,5 / 24,5	18,5 / 24,5	18,5 / 24,5	18,5 / 24,5	18,5 / 24,5	18,5 / 24,5
Kalibre kafa sayısı Number of calibrating heads	adet	2	3	4	2	2	2	2	2	2	2	2	2	2	3	3	3	3	3	3	3	3	3
Kalibre kafası yukarı-aşağı hareket motor gücü Calibrating head up-down movement motor power	kw/hp	0,55 / 0,75	0,55 / 0,75	0,55 / 0,75	0,55 / 0,75	0,55 / 0,75	0,55 / 0,75	0,55 / 0,75	0,55 / 0,75	0,55 / 0,75	0,55 / 0,75	0,55 / 0,75	0,55 / 0,75	0,55 / 0,75	0,55 / 0,75	0,55 / 0,75	0,55 / 0,75	0,55 / 0,75	0,55 / 0,75	0,55 / 0,75	0,55 / 0,75	0,55 / 0,75	0,55 / 0,75
Köprü yürütme motor gücü Bridge movement motor power	kw/hp	-	-	-	-	1,5 / 2	-	1,5 / 2	-	1,5 / 2	-	2,2 / 3	-	2,2 / 3	-	1,5 / 2	-	1,5 / 2	-	1,5 / 2	-	1,5 / 2	-
Polisaj kafası tepsi çapı Polishing heads plate diameter	mm	-	-	-	690	500	690	500	690	500	690	500	690	500	690	500	690	500	690	500	690	500	690
Polisaj kafası motor gücü Polishing heads motor power	kw/hp	-	-	-	11 / 14,5	7,5 / 10	11 / 14,5	7,5 / 10	11 / 14,5	7,5 / 10	11 / 14,5	7,5 / 10	11 / 14,5	7,5 / 10	11 / 14,5	7,5 / 10	11 / 14,5	7,5 / 10	11 / 14,5	7,5 / 10	11 / 14,5	7,5 / 10	11 / 14,5
Polisaj kafa sayısı Number of polishing heads	adet pcs	-	-	-	3	3	5	5	6	6	8	8	10	10	2	2	3	3	4	4	5	5	6
Bant yürütme motor gücü Conveyor belt motor power	kw/hp	1,5 / 2	1,5 / 2	1,5 / 2	1,5 / 2	1,5 / 2	1,5 / 2	1,5 / 2	1,5 / 2	1,5 / 2	1,5 / 2	1,5 / 2	3 / 3,5	3 / 3,5	1,5 / 2	1,5 / 2	1,5 / 2	1,5 / 2	1,5 / 2	1,5 / 2	1,5 / 2	1,5 / 2	1,5 / 2
Bant hızı Conveyor belt speed	m/dak	0 - 5,5	0 - 5,5	0 - 5,5	0 - 5,5	0 - 5,5	0 - 5,5	0 - 5,5	0 - 5,5	0 - 5,5	0 - 5,5	0 - 5,5	0 - 5,5	0 - 5,5	0 - 5,5	0 - 5,5	0 - 5,5	0 - 5,5	0 - 5,5	0 - 5,5	0 - 5,5	0 - 5,5	0 - 5,5
Bant genişliği Conveyor belt width	mm	800	800	800	800	800	800	800	800	800	800	800	800	800	800	800	800	800	800	800	800	800	800
Polisaj / Silim kalınlığı Polishing thickness	mm	8 / 85	8 / 85	8 / 85	8 / 85	8 / 85	8 / 85	8 / 85	8 / 85	8 / 85	8 / 85	8 / 85	8 / 85	8 / 85	8 / 85	8 / 85	8 / 85	8 / 85	8 / 85	8 / 85	8 / 85	8 / 85	8 / 85
Su tüketimi Water required	lt/dak	120	180	240	270	270	370	370	420	420	520	520	620	620	280	280	330	330	380	380	430	430	480
Hava tüketimi Air required	lt/dak	-	-	-	75	75	125	125	150	150	200	200	250	250	50	50	75	75	100	100	125	125	150
Makine boyu Machine length	kw	3870	4580	5290	6875	6840	8345	7900	9080	8430	10550	9490	12020	10550	6850	7020	7585	7550	8320	8080	9055	8610	9750
Makine ebatları (En x Yükseklik) Overall dimensions (Width x Height)	mm	1650 x 2250	1650 x 2250	1650 x 2250	1650 x 2250	1650 x 2250	1650 x 2250	1650 x 2250	1650 x 2250	1650 x 2250	1650 x 2250	1650 x 2250	1650 x 2250	1650 x 2250	1650 x 2250	1650 x 2250	1650 x 2250	1650 x 2250	1650 x 2250	1650 x 2250	1650 x 2250	1650 x 2250	1650 x 2250
Toplam elektrik gücü Total electric power	mm	39,6	58,65	77,7	72,6	63,6	94,6	78,6	105,6	86,1	127,6	101,8	149,6	116,8	80,65	75,15	91,65	-	102,65	90,15	113,65	97,65	124,65
Makine ağırlığı Machine weight	kg	5150	6100	7050	9150	9100	11100	10500	12060	11075	11000	12550	15950	14000	9100	9300	10400	10000	11050	10700	12000	11400	13000

K: Kalibre kafası / Calibrating heads

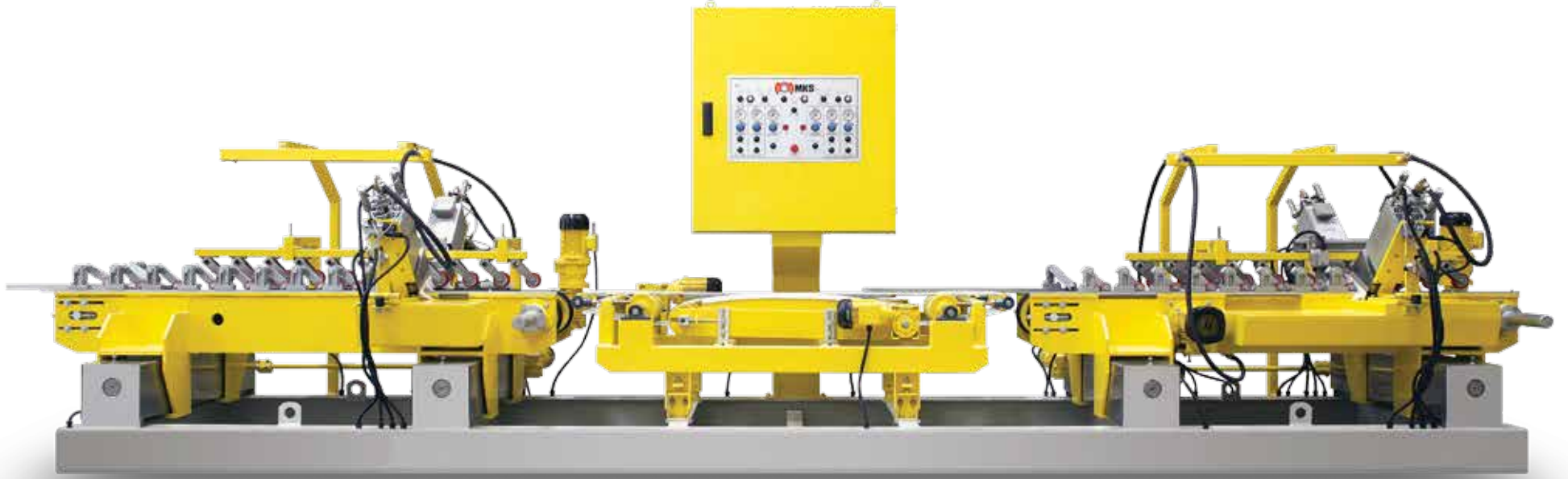
P: Polisaj kafası / Polishing heads

S: Sabit polisaj köprü ünitesi / Fixed polishing bridge unit

G: Gezer polisaj köprü ünitesi / Moving polishing bridge unit



3K+6P G	3K+8P S	3K+8P G	3K+10P G	3K+12P G	3K+12GP+1SP	3K+14GP+1SP	4K+12GP+1SP	4K+14GP+1SP	4K+14P G	4K+6P S	4K+6P G	4P G	4P S	6P G	8P G	10P G	12P G
710	710	710	710	710	710	710	710	710	710	710	710	-	-	-	-	-	-
18,5 / 24,5	18,5 / 24,5	18,5 / 24,5	18,5 / 24,5	18,5 / 24,5	18,5 / 24,5	18,5 / 24,5	18,5 / 24,5	18,5 / 24,5	18,5 / 24,5	18,5 / 24,5	18,5 / 24,5	-	-	-	-	-	-
3	3	3	3	3	3	3	4	4	4	4	4	-	-	-	-	-	-
0,55 / 0,75	0,55 / 0,75	0,55 / 0,75	0,55 / 0,75	0,55 / 0,75	0,55 / 0,75	0,55 / 0,75	0,55 / 0,75	0,55 / 0,75	0,55 / 0,75	0,55 / 0,75	0,55 / 0,75	-	-	-	-	-	-
1,5 / 2	-	2,2 / 3	2,2 / 3	2,2 / 3	2,2 / 3	2,2 / 3	2,2 / 3	2,2 / 3	2,2 / 3	-	2,2 / 3	1,5 / 2	-	1,5 / 2	2,2 / 3	2,2 / 3	2,2 / 3
500	690	500	500	500	500 / 690	500 / 690	500 / 690	500 / 690	500	690	500	500	690	500	500	500	500
7,5 / 10	11 / 14,5	7,5 / 10	7,5 / 10	7,5 / 10	7,5 / 10 - 11 / 14,5	7,5 / 10 - 11 / 14,5	7,5 / 10 - 11 / 14,5	7,5 / 10 - 11 / 14,5	7,5 / 10	11 / 14,5	7,5 / 10	7,5 / 10	11 / 14,5	7,5 / 10	7,5 / 10	7,5 / 10	7,5 / 10
6	8	8	10	12	13	15	13	15	14	6	6	4	4	6	8	10	12
1,5 / 2	1,5 / 2	1,5 / 2	3 / 3,5	3 / 3,5	3 / 3,5	3 / 3,5	3 / 3,5	3 / 3,5	3 / 3,5	3 / 3,5	3 / 3,5	1,5 / 2	1,5 / 2	1,5 / 2	1,5 / 2	3 / 3,5	3 / 3,5
0 - 5,5	0 - 5,5	0 - 5,5	0 - 5,5	0 - 5,5	0 - 5,5	0 - 5,5	0 - 5,5	0 - 5,5	0 - 5,5	0 - 5,5	0 - 5,5	0 - 5,5	0 - 5,5	0 - 5,5	0 - 5,5	0 - 5,5	0 - 5,5
800	800	800	800	800	800	800	800	800	800	800	800	800	800	800	800	800	800
8 / 85	8 / 85	8 / 85	8 / 85	8 / 85	8 / 85	8 / 85	8 / 85	8 / 85	8 / 85	8 / 85	8 / 85	8 / 85	8 / 85	8 / 85	8 / 85	8 / 85	8 / 85
480	580	580	680	780	930	1030	990	1090	940	540	540	200	200	300	400	500	600
150	200	200	250	300	341	396	346	396	350	150	150	100	100	150	200	250	300
9140	11260	10200	11260	12320	13440	14500	14200	15250	14090	10700	9850	5140	6980	6200	7280	8300	9400
1650 x 2250	1650 x 2250	1650 x 2250	1650 x 2250	1650 x 2250	1650 x 2250	1650 x 2250	1650 x 2250	1650 x 2250	1650 x 2250	1650 x 2250	1650 x 2250	1650 x 2250	1650 x 2250	1650 x 2250	1650 x 2250	1650 x 2250	1650 x 2250
105,15	146,65	120,85	135,85	150,85	171	186	189,5	204,5	184,9	143,7	124,2	33	45,5	48	63,7	78,7	93,7
12150	14950	13500	14950	16250	17000	17300	17500	17800	18800	13900	13100	4980	4700	6400	7800	9200	10650



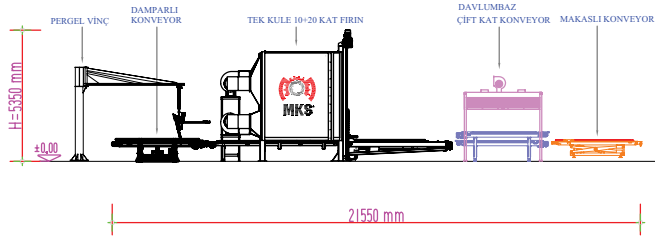
TEKNİK ÖZELLİKLER	TECHNICAL DATA		FPM 4	FPM 2+4
Kalibre / pah kafa sayısı	Total number of calibrating / chamfering heads	adet/pcs.	- / 4	2 / 4
Kalibre / pah motor gücü	Calibrating / chamfering head motor power	kw/hp	- / 2.2 - 3	3 - 4 / 2.2 - 3
Çalışma genişliği	Min./Max. cutting width	mm	200 / 610	200 / 610
Çalışma kalınlığı	Min./Max. cutting thickness	mm	10 - 30	10 - 30
Alt derz motor gücü	Lower groover motor power	kw/hp	1.5 / 2	1.5 / 2
Makine ebatları (Boy x En x Yükseklik)	Overall dimensions (Length x Width x Height)	mm	6900 x 1800 x 1700	6900 x 1800 x 1700
Toplam elektrik gücü	Total electric power	kw/hp	15 / 19.5	21 / 27.5
Makine ağırlığı	Machine weight	kg	5950	6300



TEKNİK ÖZELLİKLER	TECHNICAL DATA		OPCM 4-6	OPCM 8-10	OPCM 12-14-16	OPCM 18-20
Polisaj kafa sayısı	Number of polishing heads	adet/pcs.	4 - 6	8 - 10	12 - 14 - 16	18 - 20
Polisaj kafa tepsi çapı	Polishing heads plate diameter	mm	580	580	580	580
Çalışma genişliği	Max. polishing width	mm	2000	2000	2000	2000
Çalışma kalınlığı	Min./Max. polishing thickness	mm	10 - 100	10 - 100	10 - 100	10 - 100
Bant genişliği	Belt width	mm	2100	2100	2100	2100
Polisaj kafa motor gücü	Polishing heads motor power	kw/hp	11 / 15	11 / 15	11 / 15	11 / 15
Köprü motor gücü	Bridge movement motor power	kw/hp	7.5 / 10	7.5 / 10 - 7.5 / 10 + 7.5 / 10	7.5 / 10 + 7.5 / 10	7.5/10 + 7.5/10
Makine ebatları (En x Yükseklik)	Overall dimensions (Width x Height)	mm	3150 x 2350	3150 x 2350	3150 x 2350	3150 x 2350
Makine boyu	Machine length	mm	6370 / 7500	8810 / 10300	11520 / 12750 / 13960	15180 / 16400
Toplam elektrik gücü	Total electric power	kw/hp	55/74 - 77/103	100/134 - 128/172	150/201 - 172/230 - 194/260	216/289 - 240/323
Makine ağırlığı	Machine weight	kg	18500 / 20500	22500 / 25000	27000 / 29000 / 31000	33000 / 35000

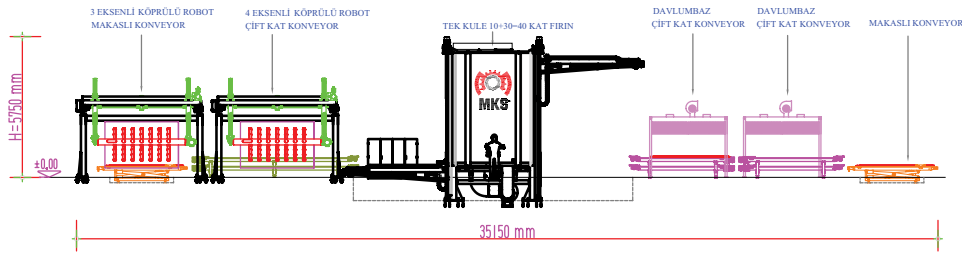


TEKNİK ÖZELLİKLER	TECHNICAL DATA		SAFİR 10+20	SAFİR 10+30	SAFİR 30+80	SAFİR 30+80+80
Tek yüz kapasite	One side operation capacity	n°/h	10 plaka/h	15 plaka/h 15 slabs/h	30 plaka/h 30 slabs/h	60 plaka/h 60 slabs/h
Çift yüz kapasite	Double side operation capacity	n°/h	-	10 plaka/h 10 slabs/h	20 plaka/h 20 slabs/h	60 plaka/h 60 slabs/h
Hat boyu (robot dahil)	Line length (with robot)	mm	22000	33000-38000	53000-62000	78000-85000
Hat genişliği (robot dahil)	Line width (with robot)	mm	4500	5000-11000	5000-11000	5000-11000
Yükseklik	Height	mm	5350	5750	5750	5750
Kat sayısı	Floor number	No	30	40	110	190
Plaka ebatları	Max. slab dimension	mm	2100x3150x50	2100x3150x50	2100x3150x50	2100x3150x50
Ağırlık	Weight	Kg	18500	40000	87000	138000
Toplam kurulu güç	Total installation power	kW	235	245	490	750
Rejim halinde saatlik enerji tüketimi	Hourly energy consumption on regime	kWh/h	70	80	160	180



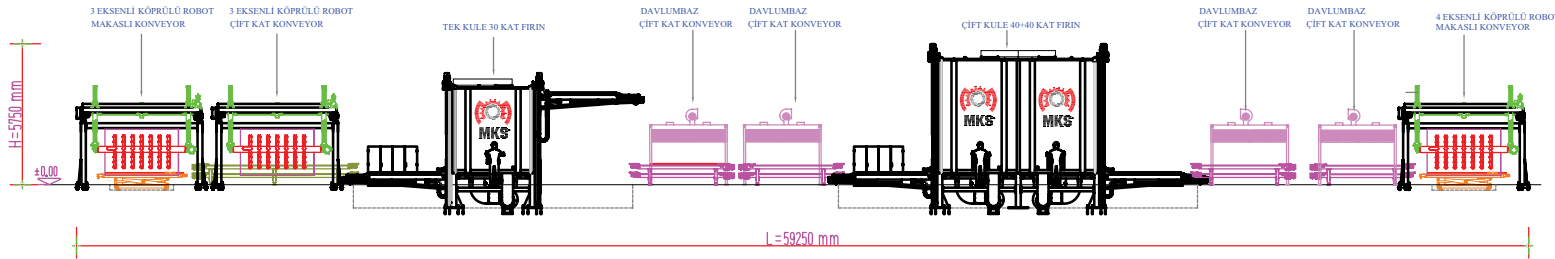
Safir 10+20

6 dak.	10 plaka/saat	Tek Yüz
6 min.	10 slabs/hour	One side



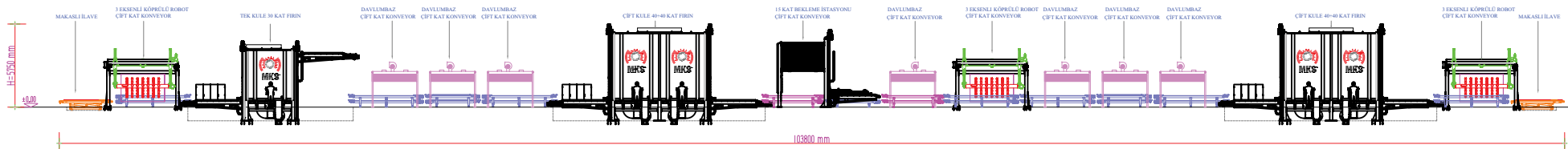
Safir 10+30

4 dak.	15 plaka/saat	Tek yüz
6 dak.	10 plaka/saat	Çift yüz
4 min.	15 slabs/hour	One side
6 min.	10 slabs/hour	Double side



Safir 30+80

2 dak.	30 plaka/saat	Tek yüz
3 dak.	20 plaka/saat	Çift yüz
2 min.	30 slabs/hour	One side
3 min.	20 slabs/hour	Double side



Safir 30+80+80

1 dak.	60 plaka/saat	Tek yüz
1 dak.	60 plaka/saat	Çift yüz
1 min.	60 slabs/hour	One side
1 min.	60 slabs/hour	Double side

Döner Plaka İstif Sehpası: Plaka hattının giriş/çıkış'ında isteğe bağlı olarak otomatik plaka yükleme/boşaltma robotu ile beraber kullanılır.

Rotary Slab Stowage Stand: It is used optionally with automatic slab loading/unloading robot on the entrance/exit way of the slab polishing line.



BLOK ÇEVİRME MAKİNESİ Block Rotator Machine

TEKNİK ÖZELLİKLER	TECHNICAL DATA		BC 40
90° Blok çevirme süresi	90° Block rotation time	dak./min.	1,5
Devrilme alanında en fazla sistem basıncı	Max. rotating pressure	bar	200
Kullanılabilecek en fazla blok ebatları	Max. block dimensions	mm	3000 x 2000 x 2000
Ana motor gücü	Main motor power	kw/hp	5.5 / 7.5
Makine ebatları (Boy x En x Yükseklik)	Overall dimensions (Length x Width x Height)	mm	3600 x 1300 x 2400
Toplam elektrik gücü	Total electric power	kw/hp	5.5 / 7.5
Makine ağırlığı	Machine weight	kg	2300



Motorlu ilave.
Motorized roller conveyor.



Soğuk hava fanlı avare ilave.
Idle roller conveyor with an air fan.



90° fayans/karo çevirme ve itirme ünitesi.
90° tile turning and pushing unit.



180° fayans/karo takla ünitesi.
180° tile turnover unit.



Otomatik Plaka Yükleme / Boşaltma Robotu: Plaka cila hattının giriş ve çıkış'ında kullanılır. Plakalar tek yüzden alınarak, plaka cila hattındaki giriş /çıkış robotu motorlu ilave üzerine otomatik yüklenir ve üzerinden boşaltılır.

Automatic Slab Loading / Unloading Robot: It is used on the entrance/exit way of the slab polishing line. It loads/unloads the slabs from one side on the entrance/exit part of motorized roller of robot.



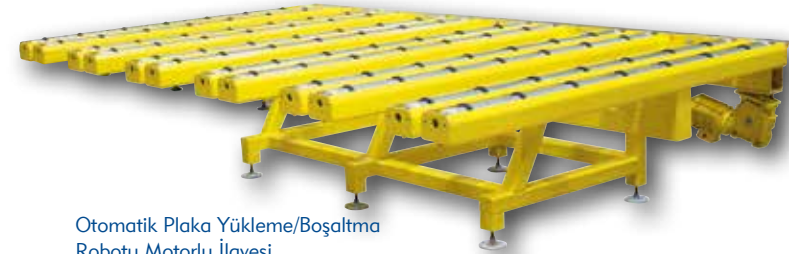
Motorlu İlave: Plaka cila hattının giriş ve çıkış'ında kullanılır. Çıkış motorlu ilave üzerinde bir adet soğuk hava fanı ve su sıyrıcı bulunur. İsteğe bağlı olarak çıkış motorlu ilave üzerine temizleme fırçası konabilir.

Motorized Roller: It is used on the entrance/exit part of the slab polishing line. There is a cold air fan and water scraper on the exit of motorized roller. Cleaning brush is optional here.



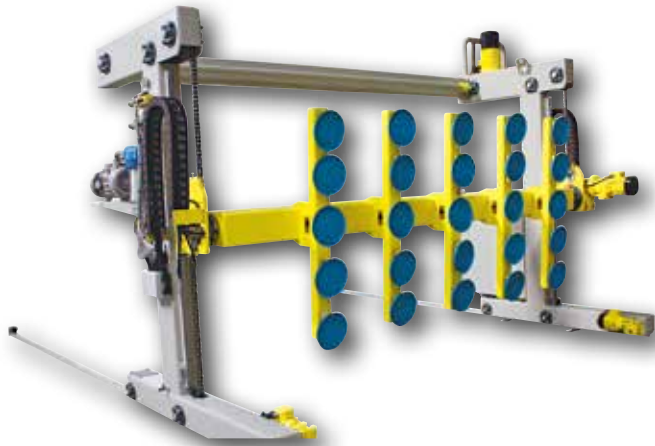
Damperli Motorlu İlave: Plaka hattının giriş/çıkış'ında, kol veya tavan vinç'i ile yapılan manuel plaka yükleme ve boşaltma işlemi için kullanılır.

Tilting Table with Motorized Roller: It is used to load/unload slabs manually on the entrance/exit part of the slab polishing line with arm and/or overhead cranes.



Otomatik Plaka Yükleme/Boşaltma Robotu Motorlu İlavesi

Motorized Roller of Automatic Slab Loading/Unloading Robot

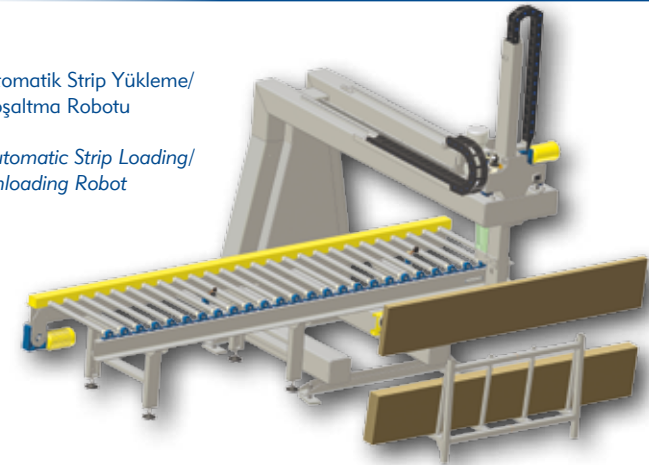


Otomatik Plaka Yükleme/Boşaltma Robotu: Plaka cila hattının giriş/çıkış'ında kullanılır. Operatör seçimine bağlı olarak plakalar çift yüzden (ön/arka) alınarak, plaka cila hattındaki giriş /çıkış robotu motorlu ilave üzerine otomatik yüklenir ve üzerinden boşaltılır.

Automatic Slab Loading/Unloading Robot: It is used on the entrance/exit way of the slab polishing line. It loads/unloads the slabs from its both sides (front/back) on the entrance/exit part of motorized roller of robot.

Otomatik Strip Yükleme/Boşaltma Robotu

Automatic Strip Loading/Unloading Robot



MKS Ltd. Şti. kendi makinalarında, kesin kontrat yapıldıktan sonra dahi, geliştirme mahiyetindeki teknik deęişimleri yapma hakkı mahsustur. Bu yüzden kataloglarda verilen veriler, yalnızca tarif edici niteliktedir.

MKS Ltd. Şti. reserves the right to introduce any technical modification to its own machines, also in contracts already acquired that, by its irrevocable decision, be improvement. Therefore, any given on the catalogues has only an indicative value.



Adliye Mah. 1522. Sok. No:18 54580 Arifiye - Sakarya / TÜRKİYE

Tel: +90 264 319 27 10 pbx • Fax: +90 264 319 27 13

Web: www.mks.com.tr • E-Mail: sales@mks.com.tr - mks@mks.com.tr

